

Technisch gegevensblad Veiligheidslichtgordijn zender

Art.-nr.: 72000103

ELC100T17-300



Inhoud

- Technische gegevens
- Maattekeningen
- Elektrische aansluiting
- Bedradingsschema's
- Bediening en display
- Geschikte ontvangers
- Artikelsleutel
- Opmerkingen
- Toebehoren



Technische gegevens

Basisgegevens

Serie	ELC100
Apparaattype	Zender
omvat	2 st. schuifmoer
Applicatie	Vingerbescherming

Karakteristieke waarden

Type	4, IEC/EN 61496
SIL	3, IEC 61508
SILCL	3, IEC/EN 62061
Gebruiksduur T_M	20 Jaren, EN ISO 13849-1

Gegevens beveiligde zone

Resolutie	17 mm
Hoogte beveiligde zone	300 mm
Reikwijdte	0,5 ... 3 m

Optische gegevens

Synchronisatie	optisch tussen zender en ontvanger
Lichtbron	LED, infrarood
Golflengte	940 nm
Zendsignaalvorm	gepulst
LED risicogroep	Vrije groep (volgens EN 62471:2008)

Elektrische gegevens

Bluscircuit	Kortsluitbeveiliging Overspanningsbeveiliging
-------------	--

Prestatiegegevens

Voedingsspanning U_B	24 V, DC, -20 ... 20 %
Stroomopname, max.	50 mA

Aansluiting

Aantal aansluitingen	1 St.
----------------------	-------

Aansluiting 1

Functie	Machine-interface
Type aansluiting	Ronde stekker
Schroefdraadmaat	M12
Materiaal	Metaal
Aantal polen	4 -polig

Kabeleigenschappen

Toegestane kabeldoorsnede, typisch	0,25 mm ²
Lengte aansluitkabel, max.	15 m
Toegestane kabelweerstand bij belasting, max.	20 Ω

Mechanische gegevens

Afmeting (b x h x l)	34,7 mm x 315 mm x 35,4 mm
Materiaal behuizing	Metaal
Behuizing metaal	Aluminium
Materiaal optiekafdekking	Kunststof / PMMA
Materiaal eindkappen	Zinkspluitgietwerk
Nettogewicht	510 g
Kleur behuizing	geel, RAL 1021
Type bevestiging	Bevestigingshoekprofielen Groefmontage

Bediening en display

Type weergave	LED
Aantal LED's	2 St.

Omgevingsgegevens

Omgevingstemperatuur bedrijf	0 ... 55 °C
Omgevingstemperatuur opslag	-30 ... 70 °C
Relatieve luchtvochtigheid (niet condenserend)	0 ... 95 %

Certificeringen

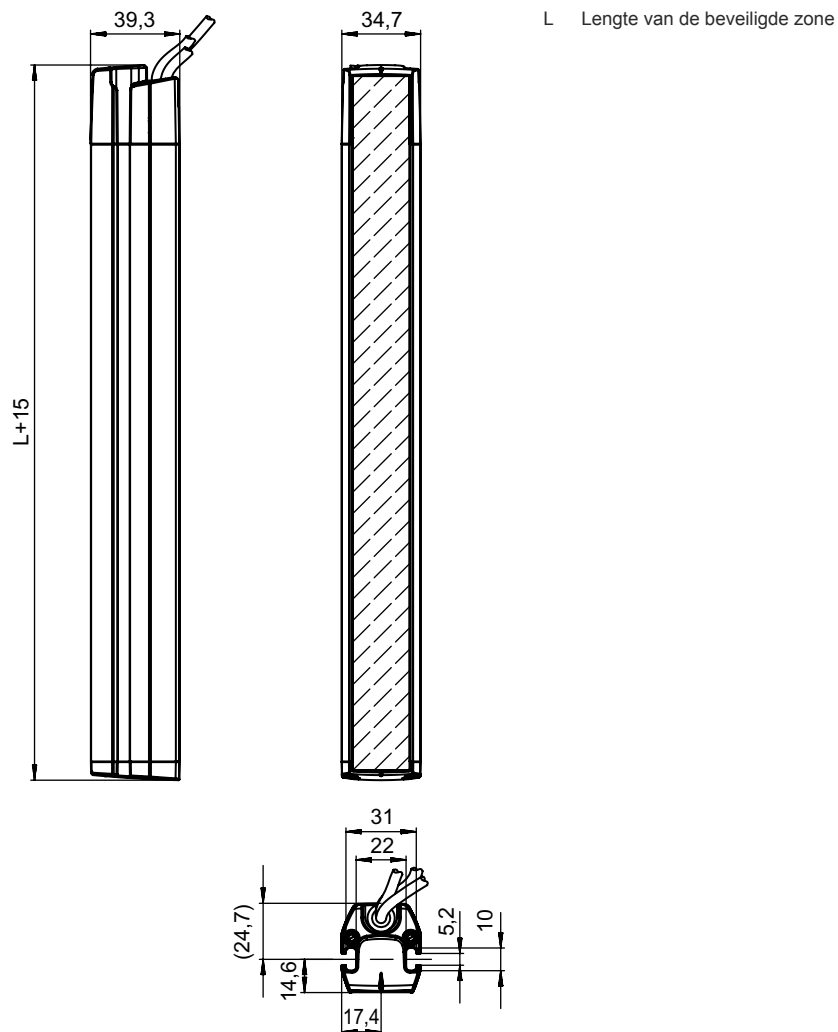
Beschermingsgraad	IP 65
Beschermingsgraad	III
Goedkeuringen	c CSA US TÜV Süd
Trillingsbestendigheid	50 m/s ²
Schokbestendigheid continue schokken	15 g, 6 ms IEC 60068-2-27
Schokbestendigheid enkele schok	40 m/s ² , 100.000 per ruimteas
US-patenten	US 6,418,546 B

Classificatie

Douanetariefnummer	85365019
eCl@ss 5.1.4	27272704
eCl@ss 8.0	27272704
eCl@ss 9.0	27272704
eCl@ss 10.0	27272704
eCl@ss 11.0	27272704
ETIM 5.0	EC002549
ETIM 6.0	EC002549
ETIM 7.0	EC002549

Maattekeningen

Alle maten in millimeter

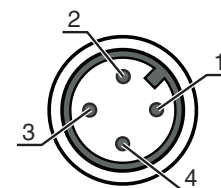


Elektrische aansluiting

Aansluiting 1

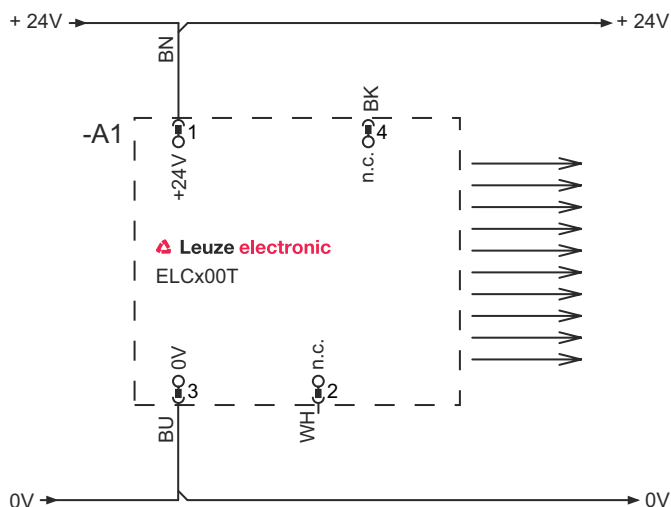
Functie	Machine-interface
Type aansluiting	Ronde stekker
Schroefdraadmaat	M12
Type	male
Materiaal	Metaal
Aantal polen	4 -polig

Pin	Pintoewijzing	Aderkleuren
1	+24 V	bruin
2	n.c.	wit
3	0 V	blauw
4	n.c.	zwart



Bedradingschema's

Aansluitschema zender



Bediening en display

LED	Display	Verklaring
1	rood, knipperend Knippervolgorde 2 keer AAN/UIT (250 ms), gevolgd door pauze (750 ms) rood, knipperend, 10 Hz	Storingen Aansluitfout Apparaatfout
2	Uit Aan	Apparaat uitgeschakeld Apparaat ingeschakeld

Geschikte ontvangers

	Art.-nr.	Benaming	Artikel	Beschrijving
	72001103	ELC110R17-300	Veiligheidslichtgordijn ontvanger	Resolutie: 17 mm Hoogte beveiligde zone: 300 mm Aansprektijd: 5,6 ms Aansluiting: Ronde stekker, M12, Metaal, 4 -polig

Artikelsleutel

Artikelaanduiding: ELC1yyzaa-hhhh


ELC	Veiligheidslichtgordijn
x	1: ELC100
yy	00: zender 10: ontvanger - automatische herstart
z	Apparaattype T: zender R: ontvanger

Artikelsleutel

ELC **Veiligheidslichtgordijn**

a	Resolutie 17: 17 mm 30: 30 mm
hhhh	Hoogte beveiligde zone 300 ... 1500: van 300 mm tot en met 1500 mm

Opmerking

	↪ Een lijst met alle beschikbare apparaattypen vindt u op de webpagina van Leuze via www.leuze.com .
--	---

Opmerkingen



Gebruiken voor het bedoeld gebruik!



- ↪ Het product mag alleen door een bevoegd persoon in bedrijf worden gesteld.
- ↪ Het product uitsluitend gebruiken volgens het bedoeld gebruik.

Toebehoren

Aansluittechniek - aansluitkabels

	Art.-nr.	Benaming	Artikel	Beschrijving
	50133860	KD S-M12-5A-P1-050	Aansluitkabel	Aansluiting 1: Ronde stekker, M12, axiaal, female, A-gecodeerd, 5 -polig Aansluiting 2: open uiteinde Afgeschermd: Ja Kabellengte: 5.000 mm Materiaal mantel: PUR

Bevestigingstechniek - verdraaibare houders

	Art.-nr.	Benaming	Artikel	Beschrijving
	424432	BT-2SB05	Set houder	Uitvoering van bevestigingsonderdeel: Klemhouder Bevestiging, installatiezijde: Doorgaande bevestiging Bevestiging, apparaatzijde: klembaar, bij de C-groef aan de zijkant Type bevestigingsonderdeel: draaibaar 8° Zwenkbereik: -8 ... 8 ° Materiaal: Metaal

Toebehoren

Diensten

	Art.-nr.	Benaming	Artikel	Beschrijving
	S981050	CS40-I-140	Veiligheidsinspectie "Veiligheidslichtgordijn"	<p>Details: Verificatie van een veiligheidslichtgordijn-applicatie volgens nieuwe normen en richtlijnen, opnemen van de apparaat- en machinegegevens in een database, opstellen van een testprotocol per applicatie.</p> <p>Voorwaarden: Stoppen van de machine moet mogelijk zijn, ondersteuning door medewerkers van de klant en toegankelijkheid van de machine voor Leuze-medewerkers moet gewaarborgd zijn.</p> <p>Beperkingen: Kosten voor reis en overnachting afzonderlijk en naar behoefte.</p>
	S981046	CS40-S-140	Ondersteuning bij ingebruikname	<p>Details: Voor veiligheidsapparaten, incl. nalooptijdmeting en eerste controle.</p> <p>Voorwaarden: Apparaten en verbindingkabels zijn al gemonteerd, prijs zonder reis- en event. overnachtingskosten.</p> <p>Beperkingen: Max. 2 uur, geen uitvoering van mechanische (montage-) en elektrische (bekabelings-) werkzaamheden, geen wijzigingen (aanbouw, bekabeling, programmering) aan componenten van derden in de omgeving.</p>

Opmerking



↪ Een lijst met alle beschikbare toebehoren vindt u op de webpagina van Leuze onder het downloadtabblad van de artikeldetailpagina.