

Scheda tecnica dati Parte di collegamento

Cod. art.: 50131256

ME 348 103

Contenuto

- Dati tecnici
- Disegni quotati
- Collegamento elettrico
- Comando e visualizzazione



La figura può variare

Dati tecnici

Dati di base

Idoneo per	BCL 348i
------------	----------

Interfaccia

Tipo	PROFINET, PROFINET
------	--------------------

Collegamento

Numero di collegamenti	4 pezzo(i)
------------------------	------------

Collegamento 1

Funzione	PWR / SW IN / OUT
Tipo di collegamento	Cavo con connettore circolare
Grandezza della filettatura	M12
Tipo	male
Materiale	Metallo
Numero di poli	5 poli
Codifica	Codifica A

Collegamento 2

Funzione	Interfaccia di assistenza
Tipo di collegamento	USB
Tipo di connettore	USB 2.0 Mini-B

Collegamento 3

Funzione	HOST / BUS IN
Tipo di collegamento	Cavo con connettore circolare
Grandezza della filettatura	M12
Tipo	female
Materiale	Metallo
Numero di poli	4 poli
Codifica	Codifica D

Collegamento 4

Funzione	BUS OUT
Tipo di collegamento	Cavo con connettore circolare
Grandezza della filettatura	M12
Tipo	female
Materiale	Metallo
Numero di poli	4 poli
Codifica	Codifica D

Dati meccanici

Forma costruttiva	Cubica
Dimensioni (P x H x L)	64 mm x 33,5 mm x 43,5 mm
Materiale dell'alloggiamento	Metallo
Alloggiamento in metallo	Alluminio pressofuso
Peso netto	70 g
Colore dell'alloggiamento	Rosso, RAL 3000

Comando e visualizzazione

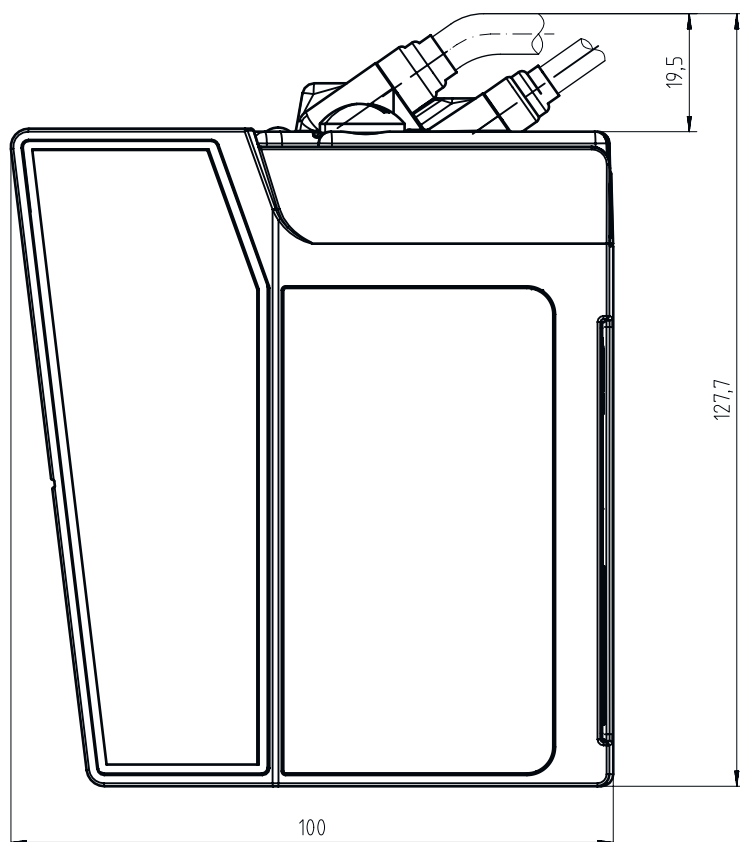
Tipo di visualizzazione	LED
Numero di LED	2 pezzo(i)

Classificazione

Voce tariffaria doganale	84733080
ECLASS 5.1.4	27280190
ECLASS 8.0	27280190
ECLASS 9.0	27279090
ECLASS 10.0	27280192
ECLASS 11.0	27280191
ECLASS 12.0	27280191
ECLASS 13.0	27280191
ECLASS 14.0	27280191
ETIM 5.0	EC002498
ETIM 6.0	EC003015
ETIM 7.0	EC003015
ETIM 8.0	EC003015
ETIM 9.0	EC003015

Disegni quotati

Tutte le dimensioni in millimetri



Collegamento elettrico

Collegamento 1

Funzione	PWR / SW IN / OUT
Tipo di collegamento	Cavo con connettore circolare
Lunghezza cavo	900 mm
Colore del cavo	Nero
Sezione del conduttore	0,34 mm ²
Grandezza della filettatura	M12
Tipo	male
Materiale	Metallo
Numero di poli	5 poli
Codifica	Codifica A

Pin Assegnazione dei pin

1	VIN
2	SWIO 1
3	GNDIN
4	SWIO 2
5	FE

Collegamento elettrico

Collegamento 2

Funzione	Interfaccia di assistenza
Tipo di collegamento	USB
Tipo di connettore	USB 2.0 Mini-B

Collegamento 3

Funzione	HOST / BUS IN
Tipo di collegamento	Cavo con connettore circolare
Lunghezza cavo	500 mm
Materiale della guaina	PUR
Colore del cavo	Verde
Sezione del conduttore	0,34 mm ²
Grandezza della filettatura	M12
Tipo	femile
Materiale	Metallo
Numero di poli	4 poli
Codifica	Codifica D

Pin Assegnazione dei pin

1	TD+
2	RD+
3	TD-
4	RD-

Collegamento 4

Funzione	BUS OUT
Tipo di collegamento	Cavo con connettore circolare
Sezione del conduttore	0,34 mm ²
Colore del cavo	Verde
Lunghezza cavo	700 mm
Materiale della guaina	PUR
Grandezza della filettatura	M12
Tipo	femile
Materiale	Metallo
Numero di poli	4 poli
Codifica	Codifica D

Pin Assegnazione dei pin

1	TD+
2	RD+
3	TD-
4	RD-

Comando e visualizzazione

LED	Display	Significato
1	Verde, costantemente acceso	Ethernet
	Giallo, lampeggiante	Trasmissione di dati attiva
2	Verde, costantemente acceso	Ethernet
	Giallo, lampeggiante	Trasmissione di dati attiva