

## Scheda tecnica dati Parte di collegamento

Cod. art.: 50131255

ME 308 103

### Contenuto

- Dati tecnici
- Disegni quotati
- Collegamento elettrico
- Comando e visualizzazione



La figura può variare

## Dati tecnici

### Dati di base

Idoneo per BCL 308i

### Interfaccia

Tipo Ethernet, Ethernet

#### Ethernet

### Collegamento

Numero di collegamenti 4 pezzo(i)

#### Collegamento 1

Funzione PWR / SW IN / OUT

Tipo di collegamento Cavo con connettore circolare

Grandezza della filettatura M12

Tipo male

Materiale Metallo

Numero di poli 5 poli

Codifica Codifica A

#### Collegamento 2

Funzione Interfaccia di assistenza

Tipo di collegamento USB

Tipo di connettore USB 2.0 Mini-B

#### Collegamento 3

Funzione HOST / BUS IN

Tipo di collegamento Cavo con connettore circolare

Grandezza della filettatura M12

Tipo female

Materiale Metallo

Numero di poli 4 poli

Codifica Codifica D

#### Collegamento 4

Funzione BUS OUT

Tipo di collegamento Cavo con connettore circolare

Grandezza della filettatura M12

Tipo female

Materiale Metallo

Numero di poli 4 poli

Codifica Codifica D

### Dati meccanici

Forma costruttiva Cubica

Dimensioni (P x H x L) 64 mm x 33,5 mm x 43,5 mm

Materiale dell'alloggiamento Metallo

Alloggiamento in metallo Alluminio pressofuso

Peso netto 70 g

Colore dell'alloggiamento Rosso, RAL 3000

### Comando e visualizzazione

Tipo di visualizzazione LED

Numero di LED 2 pezzo(i)

### Classificazione

Voce tariffaria doganale 84733080

ECLASS 5.1.4 27280190

ECLASS 8.0 27280190

ECLASS 9.0 27279090

ECLASS 10.0 27280192

ECLASS 11.0 27280191

ECLASS 12.0 27280191

ECLASS 13.0 27280191

ECLASS 14.0 27280191

ETIM 5.0 EC002498

ETIM 6.0 EC003015

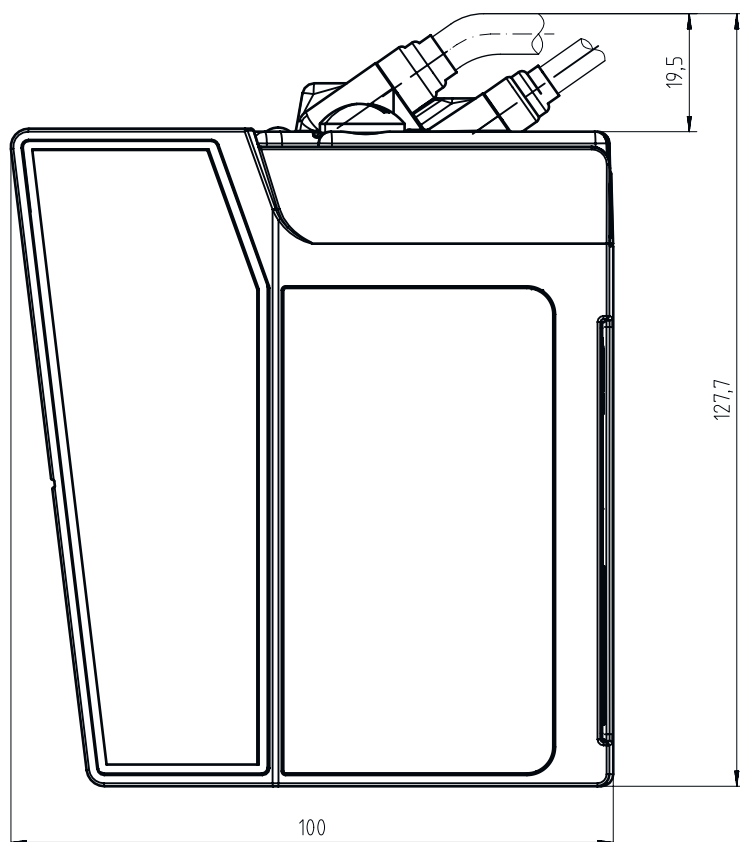
ETIM 7.0 EC003015

ETIM 8.0 EC003015

ETIM 9.0 EC003015

## Disegni quotati

Tutte le dimensioni in millimetri



## Collegamento elettrico

### Collegamento 1

Funzione	PWR / SW IN / OUT
Tipo di collegamento	Cavo con connettore circolare
Lunghezza cavo	900 mm
Colore del cavo	Nero
Sezione del conduttore	0,34 mm <sup>2</sup>
Grandezza della filettatura	M12
Tipo	male
Materiale	Metallo
Numero di poli	5 poli
Codifica	Codifica A

### Pin Assegnazione dei pin

1	VIN
2	SWIO 1
3	GNDIN
4	SWIO 2
5	FE

## Collegamento elettrico

### Collegamento 2

Funzione	Interfaccia di assistenza
Tipo di collegamento	USB
Tipo di connettore	USB 2.0 Mini-B

### Collegamento 3

Funzione	HOST / BUS IN
Tipo di collegamento	Cavo con connettore circolare
Lunghezza cavo	500 mm
Materiale della guaina	PUR
Colore del cavo	Verde
Sezione del conduttore	0,34 mm <sup>2</sup>
Grandezza della filettatura	M12
Tipo	femile
Materiale	Metallo
Numero di poli	4 poli
Codifica	Codifica D

### Pin Assegnazione dei pin

1	TD+
2	RD+
3	TD-
4	RD-

### Collegamento 4

Funzione	BUS OUT
Tipo di collegamento	Cavo con connettore circolare
Sezione del conduttore	0,34 mm <sup>2</sup>
Colore del cavo	Verde
Lunghezza cavo	700 mm
Materiale della guaina	PUR
Grandezza della filettatura	M12
Tipo	femile
Materiale	Metallo
Numero di poli	4 poli
Codifica	Codifica D

### Pin Assegnazione dei pin

1	TD+
2	RD+
3	TD-
4	RD-

## Comando e visualizzazione

LED	Display	Significato
1	Verde, costantemente acceso	Ethernet
	Giallo, lampeggiante	Trasmissione di dati attiva
2	Verde, costantemente acceso	Ethernet
	Giallo, lampeggiante	Trasmissione di dati attiva