

Folha de dados técnicos

Peça de conexão

N.º do art.: 50116467

MK 348

Conteúdo

- Dados técnicos
- Desenhos dimensionais
- Conexão elétrica
- Operação e indicação



A imagem pode divergir

Dados técnicos

Dados básicos

Adequado para	BCL 348i
	BPS 348i

Interface

Tipo	PROFINET
------	----------

Conexão

Número de conexões	4 Unid.
--------------------	---------

Conexão 1

Função	PWR / SW IN / OUT
Tipo de conexão	Borne
Número de polos	5 polos

Conexão 2

Função	HOST/BUS IN
Tipo de conexão	Borne
Número de polos	5 polos

Conexão 3

Função	BUS OUT
Tipo de conexão	Borne
Número de polos	5 polos

Conexão 4

Função	Interface de serviço
Tipo de conexão	USB

Dados mecânicos

Execução	Cúbico
Dimensões (L x A x C)	64 mm x 83,5 mm x 43,5 mm
Material da carcaça	Metal
	Plástico
Carcaça metal	Alumínio fundido sob pressão
Peso líquido	186 g
Cor da carcaça	Vermelho

Operação e indicação

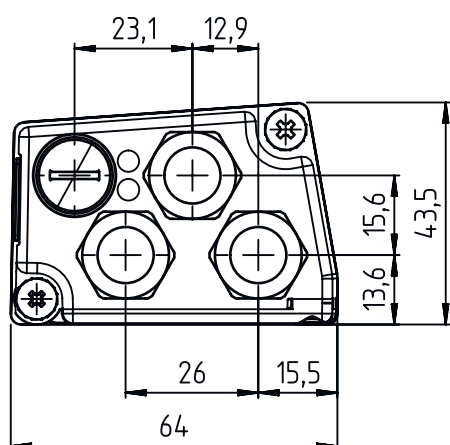
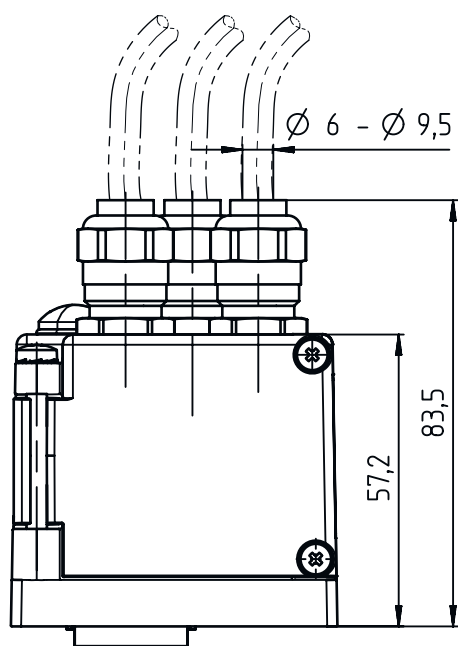
Tipo de indicação	LED
Número de LEDs	2 Unid.

Classificação

Número da pauta aduaneira	84733080
ECLASS 5.1.4	27280190
ECLASS 8.0	27280190
ECLASS 9.0	27279090
ECLASS 10.0	27280192
ECLASS 11.0	27280191
ECLASS 12.0	27280191
ECLASS 13.0	27280191
ECLASS 14.0	27280191
ECLASS 15.0	27280191
ECLASS 16.0	27280191
ETIM 5.0	EC002498
ETIM 6.0	EC003015
ETIM 7.0	EC003015
ETIM 8.0	EC003015
ETIM 9.0	EC003015
ETIM 10.0	EC003015
UNSPSC 26.08	31242100

Desenhos dimensionais

Todas as medidas em milímetros



Conexão elétrica

Conexão 1

Função	PWR / SW IN / OUT
Tipo de conexão	Borne
Prensa-cabo	M16
Número de polos	5 polos

Conexão elétrica

Borne	Ocupação
1	SWIO 2
2	SWIO 1
3	VIN
4	GNDIN
5	FE

Conexão 2

Função	HOST/BUS IN
Tipo de conexão	Borne
Prensa-cabo	M16
Número de polos	5 polos

Borne	Ocupação
1	TD0+
2	TD0-
3	RD0+
4	RD0-
5	n.c.

Conexão 3

Função	BUS OUT
Tipo de conexão	Borne
Prensa-cabo	M16
Número de polos	5 polos

Borne	Ocupação
1	TD1+
2	TD1-
3	RD1+
4	RD1-
5	n.c.

Conexão 4

Função	Interface de serviço
Tipo de conexão	USB
Tipo de conector	USB 2.0 Mini-B

Operação e indicação

LED	Indicador	Significado
1	Verde, luz contínua	Ethernet
	Amarelo, piscando	Transmissão de dados ativa
2	Verde, luz contínua	Ethernet
	Amarelo, piscando	Transmissão de dados ativa