

## Folha de dados técnicos

### Vidro de proteção

N.º do art.: 347080

MLC-PS1500

#### Conteúdo

- Dados técnicos
- Desenhos dimensionais
- Notas
- Acessórios



A imagem pode divergir

## Dados técnicos

### Dados básicos

|               |  |
|---------------|--|
| Inclui        | Vidro de proteção MLC-PS sem suporte (o suporte deve ser pedido separadamente) |
| Aplicação     | Proteção do vidro frontal do dispositivo em condições ambientais adversas      |
| Adequado para | Cortinas de luz de segurança MLC 500, MLC 300                                  |

### Dados da área de proteção

|                            |          |
|----------------------------|----------|
| Altura da área de proteção | 1.500 mm |
|----------------------------|----------|

### Dados mecânicos

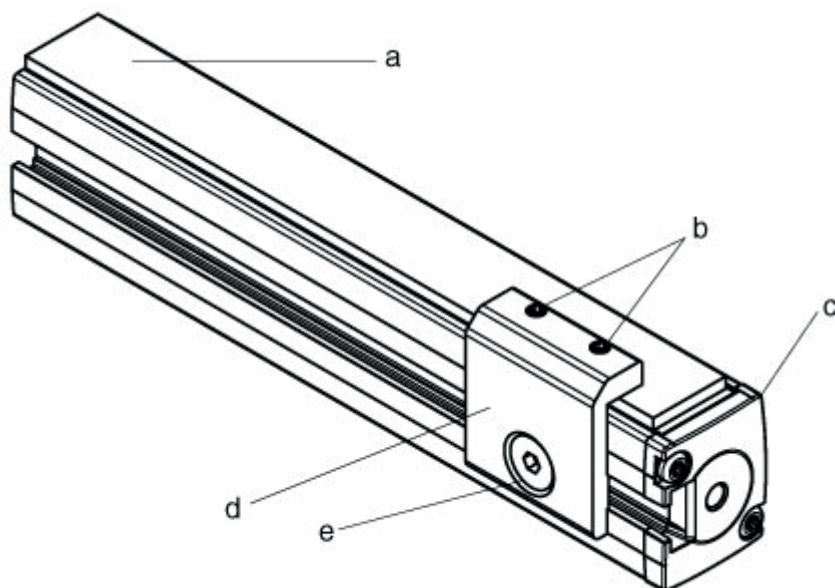
|                               |             |
|-------------------------------|-------------|
| Altura                        | 1.498 mm    |
| Peso líquido                  | 179 g       |
| Material do vidro de proteção | PMMA, claro |

### Classificação

|                           |          |
|---------------------------|----------|
| Número da pauta aduaneira | 39205100 |
| ECLASS 5.1.4              | 27279290 |
| ECLASS 8.0                | 27279290 |
| ECLASS 9.0                | 27279090 |
| ECLASS 10.0               | 27273792 |
| ECLASS 11.0               | 27273792 |
| ECLASS 12.0               | 27273792 |
| ECLASS 13.0               | 27273792 |
| ECLASS 14.0               | 27273792 |
| ECLASS 15.0               | 27273792 |
| ECLASS 16.0               | 27273792 |
| ETIM 5.0                  | EC002498 |
| ETIM 6.0                  | EC003015 |
| ETIM 7.0                  | EC003015 |
| ETIM 8.0                  | EC003015 |
| ETIM 9.0                  | EC003015 |
| ETIM 10.0                 | EC003015 |
| UNSPSC 26.08              | 31242100 |

## Desenhos dimensionais

Todas as medidas em milímetros



- a Vidro de proteção
- b Parafuso de trava M4x8
- c Transmissor MLC ou receptor
- d Suporte
- e Parafuso escareado M6 x 10 e porca para ranhuras em T

## Notas


### NOTA



↳ O uso do vidro de proteção reduz o alcance da cortina de luz de segurança em aprox. 10% por vidro.

## Acessórios

### Tecnologia de fixação - Suportes de fixação

|  | N.º do art. | Designação | Artigo           | Descrição  |
|--|-------------|------------|------------------|--|
|  | 429039 *    | MLC-3PSF   | Conj. de suporte | Tipo de fixação: Apertável com terminal<br>Material do suporte de fixação: Metal |

\* Acessórios necessários (pedir em separado)

### Nota



↳ Uma lista com todos os artigos de acessórios disponíveis encontra-se na página da Leuze na internet, na guia Download da página de detalhes do artigo.