

## Folha de dados técnicos

## Elemento de coluna de sinalização

N.º do art.: 50135457

A7-V1-DS-R-T

### Conteúdo

- Dados técnicos
- Desenhos dimensionais
- Notas
- Acessórios



A imagem pode divergir



## Dados técnicos

### Dados básicos

Série	A7
Adequado para	Elementos de coluna de sinalização da série A7 - Advanced Series
Tipo da sinalização	Ótico

### Dados elétricos

Vida útil	> 100.000 h
<b>Dados de desempenho</b>	
Tensão de alimentação $U_B$	24 V, CC, 10 %
Consumo de corrente, máx.	50 mA

### Conexão

Notas	As cores individuais são controladas através de VCC (PNP) À prova de troca acidental: a ativação das cores é feita através de pinos, assim, é possível selecionar livremente a posição da calota (veja o manual de instruções).
-------	--

### Dados mecânicos

Execução	Cilíndrico
Dimensões (Ø x C)	70 mm x 50 mm
Material da carcaça	Plástico
Peso líquido	109 g
Tipo de fixação	Sistema de baioneta
Tipo de lâmpada	LED/24V
Imagem de sinal	Luz contínua
Cor da calota	Vermelho
Ângulo de emissão	360°

### Dados do ambiente

Temperatura ambiente, operação	-10 ... 60 °C
--------------------------------	---------------

### Certificações

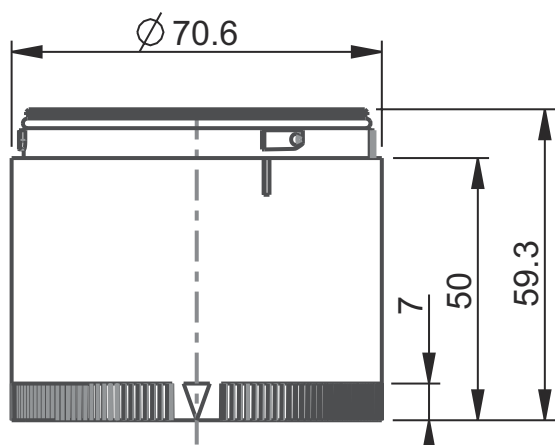
Grau de proteção	IP 66
Certificações	CE CSA

### Classificação

Número da pauta aduaneira	85318070
ECLASS 5.1.4	27371220
ECLASS 8.0	27371220
ECLASS 9.0	27371220
ECLASS 10.0	27371220
ECLASS 11.0	27371220
ECLASS 12.0	27371220
ECLASS 13.0	27371220
ECLASS 14.0	27371220
ECLASS 15.0	27371220
ECLASS 16.0	27371220
ETIM 5.0	EC000232
ETIM 6.0	EC000232
ETIM 7.0	EC000232
ETIM 8.0	EC000232
ETIM 9.0	EC000232
ETIM 10.0	EC000232
UNSPSC 26.08	32151503

## Desenhos dimensionais

Todas as medidas em milímetros



## Notas




### Respeitar a utilização prevista!



- ↪ O produto não é um sensor de segurança e não atua para a proteção de pessoas.
- ↪ O produto só deve ser colocado em operação por pessoas capacitadas.
- ↪ Aplique o produto apenas de acordo com a sua utilização prevista.

## Acessórios

### Montagem

	N.º do art.	Designação	Artigo	Descrição
	50135463	A7-MP1-100	Elemento de coluna de sinalização	Conexão: Borne, Tecnologia de mola de tração Execução: Cilíndrico Versão: Montagem do pé Fixação, lado da instalação: Parafusável / horizontal Registro do módulo: Para um lado Temperatura ambiente: -10 ... 60 °C Grau de proteção: IP 66

### Nota



- ↪ Uma lista com todos os artigos de acessórios disponíveis encontra-se na página da Leuze na internet, na guia Download da página de detalhes do artigo.