

Hoja técnica

Micro de seguridad sin enclavamiento

Código: 63000107

S20-P4C1-M20-FH-CF23-F1J2

Contenido



- El set se compone de
- Datos técnicos
- Dibujos acotados
- Conexión eléctrica
- Esquemas de conexiones
- Notas
- Accesorios



La figura puede variar



El set se compone de

	Cantidad	Código	Denominación	Artículo	Descripción
	1	63000706	AC-AN-F1J2	Actuador	Funciones: Flexible, 1 dirección, Ajustable, 2 direcciones Tipo de fijación: Fijación pasante Diseño: Par Campo de aplicación: Normal Duty Orificios para el montaje: En dirección de la llave Material: Plástico, Acero inoxidable
	1	63000103	S20-P4C1-M20-FH	Micro de seguridad sin enclavamiento	Entrada de cables: 1 Unidad(es)M20 x 1,5 Conexión: Borne Material de carcasa: Plástico, Reforzado con fibra de vidrio (PPS), autoextinguible Tipo de interruptor: Dispositivo de cierre sin enclavamiento

Datos técnicos

Datos básicos

Serie	S20
-------	-----

Funciones

Funciones	Dispositivo de cierre con interruptor de posición con accionamiento mecánico del tipo 2 con un actuador con codificación inferior según EN ISO 14119
-----------	--

Parámetros

Duración de utilización T _M	20 Años, EN ISO 13849-1
B10 _a	2.000.000 Cantidad de ciclos

Datos eléctricos

Categoría de utilización en CC 13	U _e / I _e : 24 V / 6 A, 125 V / 1,1 A, 250 V / 0,4 A, EN 60947-5-1
Categoría de utilización en CA 15	U _e / I _e : 250 V / 6 A, 400 V / 4 A, 500 V / 1 A, EN 60947-5-1
Asignación de contactos	2NC + 1NO
Apertura del contacto	De fuerza, obligatorio
Protección contra cortocircuito	500 V, 10 A, tipo aM, IEC 60269-1
Protección de contacto	Aislamiento de protección O

Datos de potencia

Tensión asignada de aislamiento	400 V CA, 500 V CC
Corriente térmica convencional, máx.	10 A

Conexión

Número de conexiones	1 Unidad(es)
Número de entradas de cables	1 Unidad(es)

Conexión 1

Función	Conexión de contacto
Tipo de conexión	Borne
Tipo de borne	Borne de tornillo
Número de polos	6 polos

Propiedades de cable

Secciones de conexión	1 x 0,34 mm ² hasta 2 x 1,5 mm ² , cordón
-----------------------	---

Datos mecánicos

Diseño	Cúbico
Dimensiones (An x Al x L)	30,8 mm x 30,8 mm x 93 mm
Material de carcasa	Plástico
Carcasa de plástico	Reforzado con fibra de vidrio (PPS), autoextinguible
Material contacto eléctrico	Aleación de plata
Peso neto	102 g
Color de carcasa	Negro Rojo
Tipo de fijación	Fijación pasante
Tipo de entrada de cable	M20 x 1,5
Tipo de interruptor	Dispositivo de cierre sin enclavamiento, ISO 14119
Principio de conmutación	Contacto rodante
Direcciones de accionamiento de accionamiento	1 x arriba 4 x lateral (90°)
Velocidad inicial	0 ... 0,5 m/s
Vida útil mecánica	1.000.000 Juegos de acc., IEC 6047-5-1
Frecuencia de accionamiento, máx.	3.600 por hora, IEC 6047-5-1
Actuador externo	Serie AC-ANxx: recto, acodado, elástico, ajustable
Fuerza de extracción, actuador desbloqueo	10 N
Recorrido de accionamiento en caso de desconexión forzosa	7,8 mm
Tolerancia de repulsión	4,5 mm
Par de apriete de los tornillos	3 ... 4 N·m
Material del prensacables, cuerpo y anillo	Tecnopolímero sin halógenos

Datos ambientales

Temperatura ambiente en servicio	-25 ... 80 °C
Grado de ensuciamiento, externo	3, EN 60947-1

Certificaciones

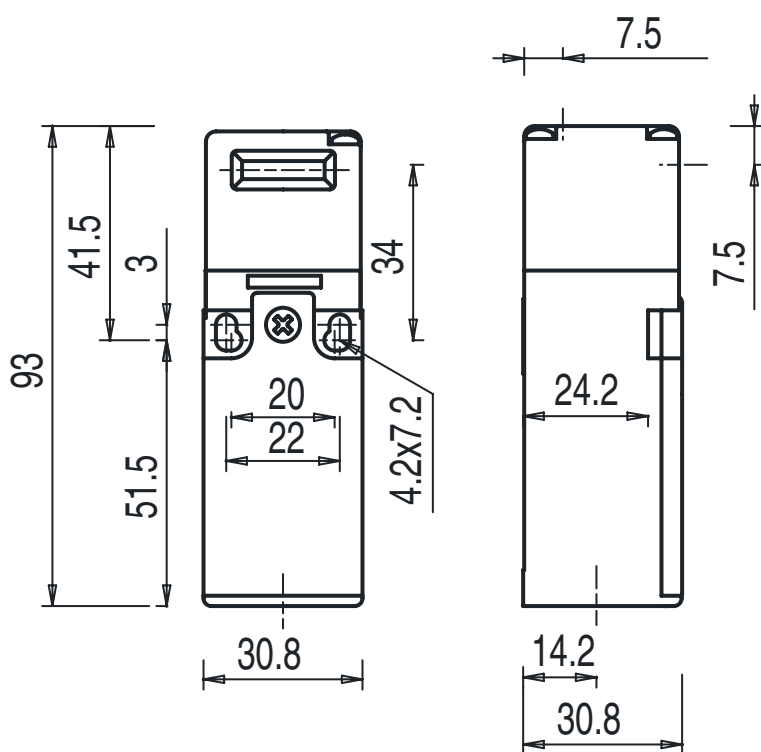
Índice de protección	IP 67 en estado enchufado y atornillado (EN 60529)
Certificaciones	c UL US IMQ

Datos técnicos

Número de arancel	85369095
ECLASS 5.1.4	27272602
ECLASS 8.0	27272602
ECLASS 9.0	27272602
ECLASS 10.0	27272602
ECLASS 11.0	27272602
ECLASS 12.0	27272602
ECLASS 13.0	27272602
ECLASS 14.0	27272602
ECLASS 15.0	27272602
ECLASS 16.0	27272602
ETIM 5.0	EC002592
ETIM 6.0	EC002592
ETIM 7.0	EC002592
ETIM 8.0	EC002592
ETIM 9.0	EC002592
ETIM 10.0	EC002592
UNSPSC 26.08	39122205

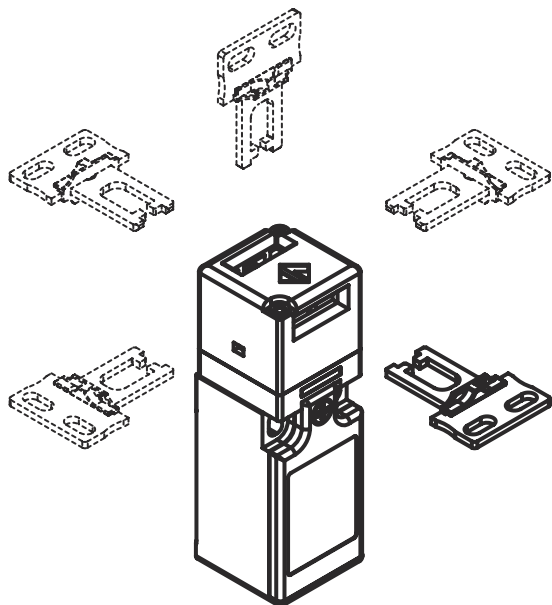
Dibujos acotados

Todas las medidas en milímetros

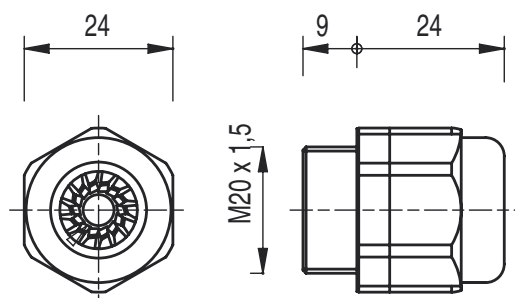


Dibujos acotados

Direcciones de entrada del actuador



Prensacables



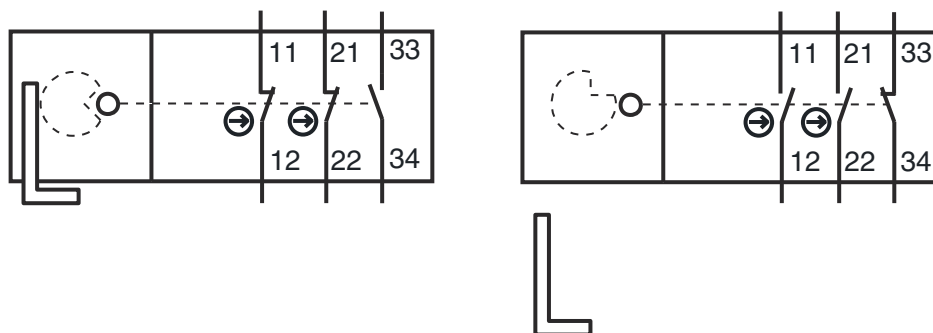
Conexión eléctrica

Conexión 1

Función	Conexión de contacto
Tipo de conexión	Borne
Tipo de borne	Borne de tornillo
Prensacables	M20 x 1,5 / PG 13,5
Número de polos	6 polos

Borne	Asignación
11	NC(1)
12	NC(1)
21	NC(2)
22	NC(2)
33	NO(1)
34	NO(1)

Esquemas de conexiones



11/12 Contacto NC guiado

21/22 Contacto NC guiado

33/34 Contacto NA

Notas




¡Atención al uso conforme!



- ↳ El producto solo lo pueden poner en marcha personas capacitadas.
- ↳ Emplee el producto para el uso conforme definido.

Accesorios

Actuadores

	Código	Denominación	Artículo	Descripción
	63000706 **	AC-AN-F1J2	Actuador	Funciones: Flexible, 1 dirección, Ajustable, 2 direcciones Tipo de fijación: Fijación pasante Diseño: Par Campo de aplicación: Normal Duty Orificios para el montaje: En dirección de la llave Material: Plástico, Acero inoxidable

** Incluido en el volumen de entrega

Nota



↳ Encontrará una lista con todos los accesorios disponibles en el sitio web de Leuze, en la pestaña de Descargas de la página detallada del artículo.