

Folha de dados técnicos

Sensor com codificação magnética

N.º do art.: 63001032

MC388-S2C10-AL

Conteúdo

- Dados técnicos
- Desenhos dimensionais
- Conexão elétrica
- Diagramas de conexão
- Operação e indicação
- Notas



A imagem pode divergir



Dados técnicos

Dados básicos

| | |
|-------|-------|
| Série | MC388 |
|-------|-------|

Funções

| | |
|---------|---|
| Funções | Integração técnica em termos de controle até categoria 4 em conformidade com a norma EN ISO 13849-1 Sistema de segurança em conjunto com uma unidade de avaliação, como o relé de segurança MSI-SR-LC21 ou o controlador de segurança MSI 400. |
|---------|---|

Parâmetros característicos

| | |
|-----------------|--|
| Vida útil T_M | 20 anos, EN ISO 13849-1 |
| Categoria | Até 4, dependendo da avaliação, 1 sensor conectado, EN ISO 13849-1 |
| $B10_d$ | 20.000.000 quantidade de ciclos |

Dados elétricos

| | |
|--|---|
| Proteção do circuito | Limitação de corrente Proteção contra curto-circuito, Por ex., através de MSI-MC311, MSI 400 |
| Equipamento de contato | 2NO + 1NO (sinalização) |
| Tipo de contato | Contatos reed (magneticamente sensíveis) |
| Requisitos da alimentação de tensão, utilização de acordo com cULus (UL 508) | Class 2 Circuits |

Saídas

| | |
|-------------------------------|-----------------------------------|
| Tensão de chaveamento máx. | 27 V CA/CC |
| Corrente de chaveamento, máx. | 100 mA |
| Fusível integrado | 100 mA (por contato de segurança) |

Comportamento temporal

| | |
|-------------------|------|
| Tempo de resposta | 3 ms |
|-------------------|------|

Conexão

| | |
|--------------------|---------|
| Número de conexões | 1 Unid. |
|--------------------|---------|

Conexão 1

| | |
|---------------------|---------------------|
| Função | Conexão de contatos |
| Tipo de conexão | Cabo com ponteiras |
| Comprimento do cabo | 10.000 mm |
| Material da bainha | PVC |
| Cor do cabo | Cinza |
| Número de fios | 6 fios |

Dados mecânicos

| | |
|--|--|
| Execução | Cúbico |
| Dimensões (L x A x C) | 25 mm x 13 mm x 88 mm |
| Material da carcaça | Plástico |
| Carcaça plástico | Reforçado com fibra de vidro (PPS), autoextinguível |
| Peso líquido | 208 g |
| Cor da carcaça | Vermelho |
| Tipo de fixação | Fixação de passagem |
| Posição de montagem | Indiferente, desde que as marcas coincidam nas respectivas carcaças |
| Tipo de interruptor | Dispositivo de bloqueio, acionamento sem contato, tipo 4, EN ISO 14119 |
| Sentidos de acionamento durante o arranque | Tridimensional |
| Vida útil mecânica | 10.000.000 ciclos de atuação |
| Atuador externo | Codificação magnética |
| Ponto de desativação (OFF), mín. | 19 mm |
| Distância de desativação garantida (Sar), mín. | 22 mm |
| Distância de ativação garantida (Sao), máx. | 9 mm |
| Tolerância de comutação (sem materiais ferromagnéticos nas imediações) | -1 ... 1 mm |
| Distância mín. em relação a outros sensores magnéticos | 50 mm |
| Velocidade de arranque mín. | 0,05 m/s |

Operação e indicação

| | |
|-------------------|---------|
| Tipo de indicação | LED |
| Número de LEDs | 1 Unid. |

Dados do ambiente

| | |
|--------------------------------|---------------|
| Temperatura ambiente, operação | -20 ... 70 °C |
| Grau de sujidade, externo | 3, EN 60947-1 |

Certificações

| | |
|---|---|
| Grau de proteção | IP 67 |
| Certificações | c UL US TÜV Süd (com relé de segurança adequado) |
| Método de ensaio da compatibilidade eletromagnética em conformidade com a norma | EN 60947-5-3 EN 61000-6-2 EN 61000-6-3 |
| Método de ensaio da oscilação em conformidade com a norma | EN 60947-5-3 |
| Método de ensaio do choque em conformidade com a norma | EN 60947-5-3 |

Dados técnicos

| | |
|---------------------------|----------|
| Número da pauta aduaneira | 90328900 |
| ECLASS 5.1.4 | 27272402 |
| ECLASS 8.0 | 27272402 |
| ECLASS 9.0 | 27272402 |
| ECLASS 10.0 | 27272402 |
| ECLASS 11.0 | 27272402 |
| ECLASS 12.0 | 27274401 |
| ECLASS 13.0 | 27274401 |
| ECLASS 14.0 | 27274401 |
| ECLASS 15.0 | 27274401 |
| ECLASS 16.0 | 27274401 |
| ETIM 5.0 | EC002544 |
| ETIM 6.0 | EC002544 |
| ETIM 7.0 | EC002544 |
| ETIM 8.0 | EC002544 |
| ETIM 9.0 | EC002544 |
| ETIM 10.0 | EC002544 |
| UNSPSC 26.08 | 39122205 |

Desenhos dimensionais

Todas as medidas em milímetros

Dimensões do sensor e atuador



Conexão elétrica

Conexão 1

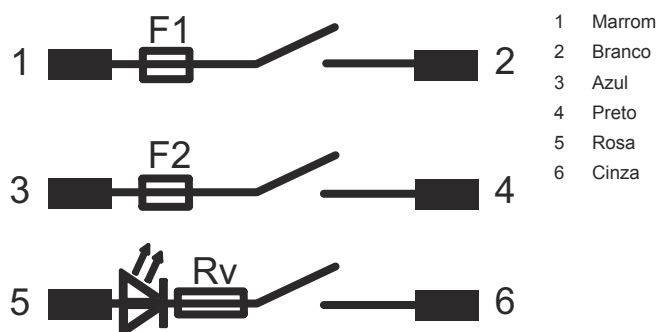
| | |
|---------------------|---|
| Função | Conexão de contatos |
| Tipo de conexão | Cabo com ponteiras |
| Comprimento do cabo | 10.000 mm |
| Material da bainha | PVC |
| Cor do cabo | Cinza |
| Número de fios | 6 fios |
| Ocupação | Representação dos contatos sem ativação por atuador |

Cor do fio

Ocupação dos fios

| | |
|--------|-------|
| Marrom | NA(1) |
| Branco | NA(1) |
| Azul | NA(2) |
| Preto | NA(2) |
| Rosa | NA(3) |
| Cinza | NA(3) |

Diagramas de conexão



Operação e indicação

| LED | Indicador | Significado |
|-----|----------------------------------|--|
| 1 | Apagado Amarelo, luz contínua | Saídas de segurança desligadas Saídas de segurança ativas |

Notas



Respeitar a utilização prevista!



- ☞ O produto só deve ser colocado em operação por pessoas capacitadas.
- ☞ Aplique o produto apenas de acordo com a sua utilização prevista.

ATENÇÃO!



- ☞ O sensor não possui nenhuma detecção de erro interna e não pode assumir um estado seguro em caso de erro.
- ☞ Para a utilização do sensor em conformidade com a norma EN 60947-5-3 deve ser conectada uma unidade de avaliação adequada.
- ☞ Em combinação com uma unidade de avaliação adequada, é possível realizar a integração técnica em termos de controle do sensor em sistemas de segurança até a cat. 4 / PL e, em conformidade com a norma EN ISO 13849-1 e SIL CL 3 em conformidade com a norma IEC 62061.