

## Folha de dados técnicos

### Refletor

N.º do art.: 50000071

HTK 82-24V

#### Conteúdo

- Dados técnicos
- Desenhos dimensionais
- Conexão elétrica



A imagem pode divergir

## Dados técnicos

### Versão especial

Versão especial	Aquecimento
-----------------	-------------

### Dados elétricos

#### Dados de desempenho

Tensão de alimentação $U_B$	24 ... 24 V, CA/CC
Consumo, máx.	2,8 W

### Conexão

#### Conexão 1

Função	Alimentação de tensão
Tipo de conexão	Cabo
Comprimento do cabo	5.000 mm
Material da bainha	PVC
Cor do cabo	Preto
Número de fios	2 fios

### Dados mecânicos

Execução	Redondo
Depende do sentido	Não
Tamanho de microprisma triplo	2,3 mm
Dimensão de montagem, espessura	21 mm
Dimensão de montagem, diâmetro	93 mm
Superfície refletora, diâmetro	78 mm
Material do espelho reflexivo	Plástico
Material do substrato	Plástico
Com mudança de polarização	Sim
Nomenclatura química, material refletor	PMMA8N
Estrutura, superfície ativa	Triple
Peso líquido	364 g
Tipo de fixação	Fixação de passagem

### Dados do ambiente

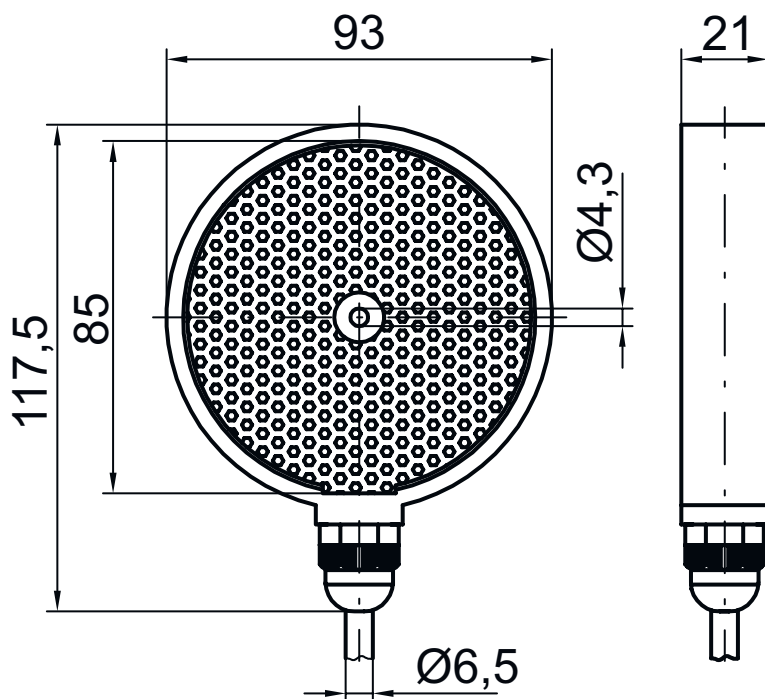
Temperatura ambiente, operação	-40 ... 70 °C
--------------------------------	---------------

### Classificação

Número da pauta aduaneira	39269097
ECLASS 5.1.4	27279203
ECLASS 8.0	27279203
ECLASS 9.0	27273601
ECLASS 10.0	27273601
ECLASS 11.0	27273601
ECLASS 12.0	27273601
ECLASS 13.0	27273601
ECLASS 14.0	27273601
ECLASS 15.0	27273601
ECLASS 16.0	27273601
ETIM 5.0	EC002467
ETIM 6.0	EC002467
ETIM 7.0	EC002467
ETIM 8.0	EC002467
ETIM 9.0	EC002467
ETIM 10.0	EC002467
UNSPSC 26.08	39121551

## Desenhos dimensionais

Todas as medidas em milímetros



## Conexão elétrica

### Conexão 1

Função	Alimentação de tensão
Tipo de conexão	Cabo
Comprimento do cabo	5.000 mm
Material da bainha	PVC
Cor do cabo	Preto
Número de fios	2 fios

### Cor do fio

### Ocupação dos fios

Azul	+24 V
Marrom	0 V