

Scheda tecnica dati

Sensore ottico della distanza

Cod. art.: 50122319

ODSL 30/V-30M Ex d

Contenuto

- Dati tecnici
- Disegni quotati
- Collegamento elettrico
- Avvisi



La figura può variare



CDRH



Dati tecnici

Dati di base

Serie	30
Tipo di sistema di tasteggio	Rispetto ad un oggetto

Modello speciale

Modello speciale	Protezione Ex
------------------	---------------

Dati ottici

Percorso del raggio	Collimato
Sorgente luminosa	Laser, Rosso
Lunghezza d'onda	655 nm
Classe laser	2, IEC/EN 60825-1:2014
Forma del segnale di emissione	Pulsante
Grandezza del punto luminoso [alla distanza dal sensore]	6 mm [10.000 mm]
Tipo di geometria del punto luminoso	Circolare

Dati di misura

Campo di misura (remissione 6 ... 90%)	200 ... 30.000 mm
Risoluzione	1,0 mm
Precisione, zona vicina	2 % (+/-) Senza referenziamento / 1 % (+/-) con referenziamento (con campo di misura fino a 2,5 m)
Precisione, zona lontana	1 % (+/-) Senza referenziamento / 1 % (+/-) con referenziamento (con campo di misura di 5 ... 30 m)
Riproducibilità (3 sigma)	2 mm
Deriva termica	0 ... 0,5 mm/K
Referenziamento	Si
Principio di misura della distanza ottico	Misura della fase

Dati elettrici

Circuito di protezione	Protezione contro i cortocircuiti Protezione contro l'inversione di polarità
------------------------	---

Dati di potenza

Tensione di alimentazione U_B	18 ... 30 V, CC
Ripple residuo	0 ... 15 %, di U_B
Corrente a vuoto	0 mA

Ingressi

Numero di ingressi di commutazione digitali	1 pezzo(i)
---	------------

Ingressi di commutazione

Ingresso di commutazione digitale 1

Funzione	Programmabile(i)
----------	------------------

Ingresso di commutazione digitale 2

Funzione	Programmabile(i)
----------	------------------

Uscite

Numero di uscite analogiche	2 pezzo(i)
Numero uscite di commutazione digitali	1 pezzo(i)

Uscite analogiche

Uscita analogica 1

Tipo	Corrente
------	----------

Uscite di commutazione

Tensione di commutazione	high: $\geq(U_B-2V)$
--------------------------	----------------------

Uscita di commutazione 1

Elemento di commutazione	Transistor, Push-pull
--------------------------	-----------------------

Comportamento temporale

Tempo di risposta	30 ... 100 ms
Tempo di inizializzazione	1.000 ms

Collegamento

Numero di collegamenti	1 pezzo(i)
------------------------	------------

Collegamento 1

Funzione	Alimentazione di tensione Segnale IN Segnale OUT
Tipo di collegamento	Cavo
Lunghezza cavo	15.000 mm
Colore del cavo	Nero
Numero di conduttori	8 conduttori

Dati meccanici

Forma costruttiva	Cubica
Dimensioni (P x H x L)	135 mm x 143 mm x 290 mm
Materiale dell'alloggiamento	Metallo
Alloggiamento in metallo	Alluminio
Materiale della copertura della lente	Vetro
Peso netto	6.500 g
Colore dell'alloggiamento	Argento

Comando e visualizzazione

Tipo di visualizzazione	Display LC LED
Elementi di controllo	Display LC Tastiera a membrana

Dati ambientali

Temperatura ambiente, funzionamento	-10 ... 45 °C
Temperatura ambiente, stoccaggio	-40 ... 70 °C

Specifica Ex

Categoria di apparecchi Ex	2D 2G
Zona Ex	1 21

Certificazioni

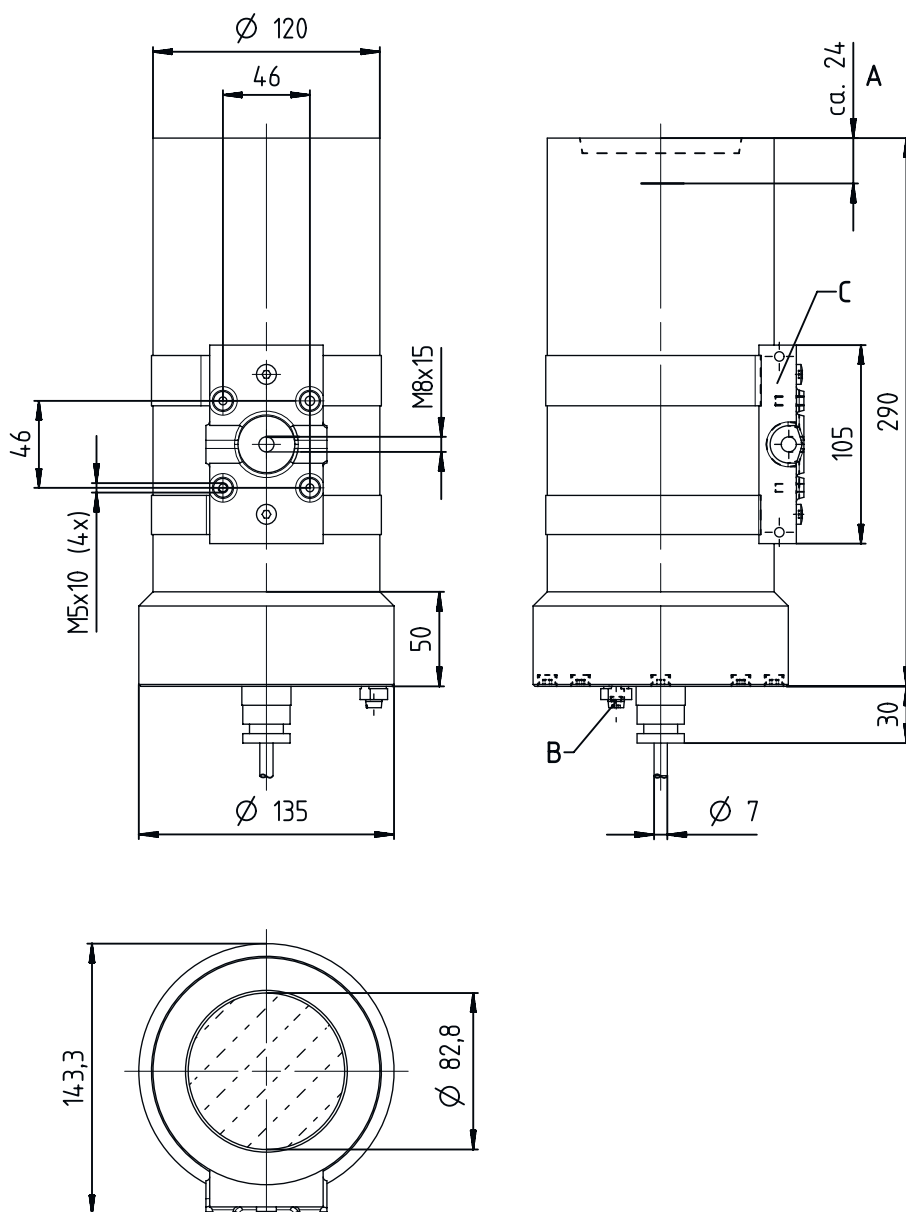
Grado di protezione	IP 67
Classe di protezione	II
Norme di riferimento	IEC 60947-5-2

Dati tecnici

Voce tariffaria doganale	90318020
ECLASS 5.1.4	27270801
ECLASS 8.0	27270801
ECLASS 9.0	27270801
ECLASS 10.0	27270801
ECLASS 11.0	27270801
ECLASS 12.0	27270916
ECLASS 13.0	27270916
ECLASS 14.0	27270916
ETIM 5.0	EC001825
ETIM 6.0	EC001825
ETIM 7.0	EC001825
ETIM 8.0	EC001825
ETIM 9.0	EC001825

Disegni quotati

Tutte le dimensioni in millimetri





- A Bordo di riferimento per la misura (punto zero della distanza)
- B Messa a terra
- C Montaggio su base



Collegamento elettrico


Collegamento 1

Funzione	Alimentazione di tensione
	Segnale IN
	Segnale OUT
Tipo di collegamento	Cavo
Lunghezza cavo	15.000 mm
Colore del cavo	Nero
Numero di conduttori	8 conduttori

Avvisi

 Rispettare l'uso previsto!	
	<ul style="list-style-type: none"> ☞ Questo prodotto non è un sensore di sicurezza e non serve alla protezione di persone. ☞ Il prodotto deve essere messo in servizio solo da personale qualificato. ☞ Utilizzare il prodotto solo conformemente all'uso previsto.

 ATTENZIONE! RADIAZIONE LASER – APPARECCHIO LASER DI CLASSE 2	
	<p>Non fissare il fascio! Il dispositivo soddisfa i requisiti conformemente alla IEC/EN 60825-1:2014 per un prodotto della classe laser 2 nonché le disposizioni previste dalla U.S. 21 CFR 1040.10 ad eccezione delle differenze previste dalla Laser Notice No. 56 del 08.05.2019.</p> <ul style="list-style-type: none"> ☞ Non guardare mai direttamente il raggio laser o in direzione di raggi laser riflessi! Guardando a lungo nella traiettoria del raggio si rischia di danneggiare la retina dell'occhio. ☞ Non puntare mai il raggio laser del dispositivo su persone! ☞ Interrompere il raggio laser con un oggetto opaco non riflettente, se il raggio laser è stato involontariamente puntato su una persona. ☞ Durante il montaggio e l'allineamento del dispositivo evitare riflessioni del raggio laser su superfici riflettenti! ☞ ATTENZIONE! Se si utilizzano dispositivi di comando e regolazione diversi da quelli indicati o si adottano altri procedimenti, si possono presentare situazioni pericolose di esposizione alla radiazione. ☞ Rispettare le norme generali e locali in vigore sulla protezione per dispositivi laser. ☞ Interventi e modifiche al dispositivo non sono consentiti. Il dispositivo non contiene componenti che devono essere regolati o sottoposti a manutenzione dall'utente. Tutte le riparazioni devono essere effettuate esclusivamente da Leuze electronic GmbH + Co. KG.

AVVISO	
	<p>Applicare segnali di pericolo e targhette di avvertimento laser! Sul dispositivo sono apportati segnali di pericolo laser. Inoltre sono accluse al dispositivo targhette di avvertimento laser autoadesive (etichette) in più lingue.</p> <ul style="list-style-type: none"> ☞ Applicare sul dispositivo la targhetta di avvertimento laser nella lingua corrispondente al luogo di utilizzo. In caso di utilizzo del dispositivo negli Stati Uniti utilizzare l'etichetta con l'indicazione «Complies with 21 CFR 1040.10». ☞ Applicare i segnali di pericolo e le targhette di avvertimento laser nelle vicinanze del dispositivo nel caso in cui non sia presente alcuna targhetta sul dispositivo (ad es. perché le dimensioni ridotte del dispositivo non lo permettono) o se i segnali di pericolo e le targhette di avvertimento laser applicati sul dispositivo siano nascosti a causa della situazione di montaggio. ☞ Applicare i segnali di pericolo e le targhette di avvertimento laser in modo tale che possano essere letti senza che sia necessario esporsi alla radiazione laser del dispositivo o ad altra radiazione ottica.