

Folha de dados técnicos

Leitor de códigos 2D fixo

N.º do art.: 50137571

DCR 202i FIX-L1-102-R3-G

Conteúdo

- Dados técnicos
- Desenhos dimensionais
- Conexão elétrica
- Diagramas
- Operação e indicação
- Código do artigo
- Notas
- Acessórios



A imagem pode divergir



Dados técnicos

Dados básicos

Série	DCR 200i
Chip	CMOS (Global Shutter)

Funções

Funções do software	Leitura de códigos 1D Leitura de códigos 2D
---------------------	--

Dados de leitura

Tipo de código legível	2/5 Interleaved Aztec Codabar Code 128 Code 32 Code 39 Code 93 Código QR Código QR GS1 Databar Data Matrix Code EAN 128 EAN 8/13 GS1 Databar GS1 Databar Omnidirecional GS1 Databar Stacked PDF417 Pharma Code UPC
------------------------	---

Dados óticos

Distância de leitura	50 ... 800 mm
Fonte de luz	LED, Vermelho
Forma do sinal transmitido	Pulsado
Resolução da câmera horizontal	1.280 px
Resolução da câmera vertical	960 px
Tamanho do módulo	0,35 ... 1 mm
Período eletrônico de fechamento	0,068 ... 5 ms
Tipo de câmera	Monocromático

Dados elétricos

Proteção do circuito	Proteção contra curto-circuito Proteção contra troca de polos
----------------------	--

Dados de desempenho

Tensão de alimentação U_B	18 ... 30 V, CC
Consumo médio de potência	8 W

Entradas

Número de entradas de chaveamento digitais	1 Unid.
--	---------

Entradas de chaveamento

Tipo	Entrada de chaveamento digital
Tipo de tensão	CC

Saídas

Número de saídas de chaveamento digitais	1 Unid.
--	---------

Saídas de chaveamento

Tipo	Saída de chaveamento digital
Tipo de tensão	CC
Corrente de chaveamento, máx.	100 mA

Saída de chaveamento 1

Elemento de chaveamento	Semicondutor MOSFET
Princípio de chaveamento	Com comutação para +24 V

Entradas/saídas selecionáveis

Número de entradas/saídas selecionáveis	2 Unid.
Tipo	Entradas/saídas selecionáveis
Tipo de tensão, saídas	CC
Tipo de tensão, entradas	CC

Interface

Tipo	RS 232, RS 422, Ethernet
------	--------------------------

RS 232

Função	Processo
Velocidade de transmissão	4.800 ... 115.200 Bd
Formato dos dados	Ajustável
Bit de partida	1
Bit de dados	8
Stop_Bit	1
Parity	Nenhum
Protocolo de transmissão	<STX><dados><CR><LF>
Codificação de dados	ASCII Binário

RS 422

Função	Processo
Velocidade de transmissão	4.800 ... 115.200 Bd
Formato dos dados	Ajustável
Bit de partida	1
Bit de dados	7, 8 bits de dados
Stop_Bit	1, 2 bits de parada
Parity	Ajustável
Protocolo de transmissão	Ajustável
Codificação de dados	ASCII Binário

Ethernet

Arquitetura	Client Server
Alocação de endereço	Alocação manual de endereço DHCP
Velocidade de transmissão	10 Mbit/s 100 Mbit/s
Função	Processo
Funcionalidade de switch	Nenhum
Protocolo de transmissão	TCP/IP, UDP

Interface de serviço

Tipo	Ethernet
------	----------

Ethernet

Função	Serviço
--------	---------

Dados técnicos

Conexão

Número de conexões	2 Unid.
Conexão 1	
Função	Alimentação de tensão Interface de dados Sinal IN Sinal OUT
Tipo de conexão	Conector redondo
Tamanho da rosca	M12
Tipo	male
Material	Metal
Número de polos	12 polos
Codificação	Código A
Conexão 2	
Função	Interface de configuração Interface de dados
Tipo de conexão	Conector redondo
Tamanho da rosca	M12
Tipo	female
Material	Metal
Número de polos	4 polos
Codificação	Código D

Dados mecânicos

Execução	Cúbico
Dimensões (L x A x C)	43 mm x 61 mm x 44 mm
Material da carcaça	Metal Plástico
Carcaça plástico	PC
Carcaça metal	Alumínio fundido sob pressão
Material da cobertura da parte ótica	Vidro
Peso líquido	120 g
Cor da carcaça	Prata
Tipo de fixação	Através de suporte de fixação opcional Rosca de fixação

Operação e indicação

Tipo de indicação	LED
Número de LEDs	10 Unid.
Tipo de configuração/parametrização	Através de browser da Web Códigos de parametrização Teach-in
Elementos de comando	Tecla(s)
Função do elemento de comando	Modo Adjustment Setup automático Trigger

Dados do ambiente

Temperatura ambiente, operação	0 ... 50 °C
Temperatura ambiente, armazenamento	-20 ... 70 °C
Umidade relativa do ar (sem condensação)	90 %

Certificações

Grau de proteção	IP 65
Classe de proteção	III
Certificações	c UL US
Método de ensaio da compatibilidade eletromagnética em conformidade com a norma	EN 61000-6-2 EN 61000-6-4
Método de ensaio do choque permanente em conformidade com a norma	IEC 60068-2-29, Test Eb
Método de ensaio da vibração em conformidade com a norma	IEC 60068-2-6, Test Fc

Classificação

Número da pauta aduaneira	84719000
ECLASS 5.1.4	27280103
ECLASS 8.0	27280103
ECLASS 9.0	27280103
ECLASS 10.0	27280103
ECLASS 11.0	27280103
ECLASS 12.0	27280103
ECLASS 13.0	27280103
ECLASS 14.0	27280103
ECLASS 15.0	27280103
ECLASS 16.0	27280103
ETIM 5.0	EC002550
ETIM 6.0	EC002999
ETIM 7.0	EC002999
ETIM 8.0	EC002999
ETIM 9.0	EC002999
ETIM 10.0	EC002999
UNSPSC 26.08	43211701

Desenhos dimensionais

Todas as medidas em milímetros



Conexão elétrica

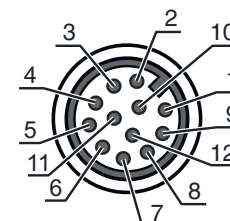
Conexão 1

PWR / SWIO

Função	Alimentação de tensão
	Interface de dados
	Sinal IN
	Sinal OUT
Tipo de conexão	Conector redondo
Tamanho da rosca	M12
Tipo	male
Material	Metal
Número de polos	12 polos
Codificação	Código A

Pino Ocupação de pinos

Pino	Ocupação de pinos
1	V+
2	GNDIN
3	SWIN 1
4	SWOUT 2
5	FE
6	GND RS 232 / GND RS 422
7	Rx-
8	Tx-
9	RxD/Rx+
10	TxD/Tx+
11	SWIO 3
12	SWIO 4



Conexão elétrica

Conexão 2

HOST

Função	Interface de configuração Interface de dados
Tipo de conexão	Conector redondo
Tamanho da rosca	M12
Tipo	female
Material	Metal
Número de polos	4 polos
Codificação	Código D

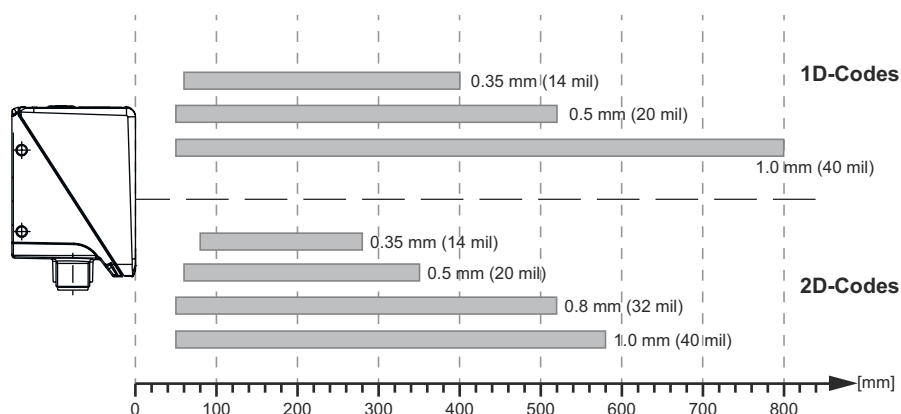
Pino Ocupação de pinos

1	TD+
2	RD+
3	TD-
4	RD-

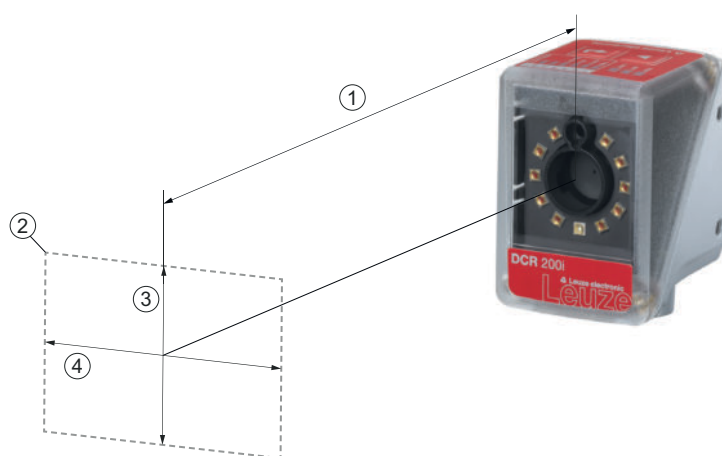


Diagramas

Distâncias de leitura



Relação entre a distância da câmera e o tamanho do campo de leitura



- 1 Distância da câmera
- 2 Campo de leitura
- 3 Altura do campo de leitura [mm]
- 4 Largura do campo de leitura [mm]

Diagramas



- 1 Distância da câmera [mm]
 2 Campo de leitura: largura x altura [mm]

Operação e indicação

LED	Indicador	Significado
1 PWR	Apagado	Ausência tensão de abastecimento
	Verde, piscando	Inicialização
	Verde, luz contínua	Pronto para operar
	Laranja, luz contínua	Operação de serviço
	Vermelho, piscando	Dispositivo OK, advertência definida
	Vermelho, luz contínua	Erro de dispositivo
2 NET	Apagado	Ausência tensão de abastecimento
	Verde, piscando	Inicialização
	Verde, luz contínua	Pronto para operar
	Vermelho, piscando	Erro de comunicação
	Vermelho, luz contínua	Erro da rede
3 LINK	Verde, luz contínua	Conexão Ethernet estabelecida
	Amarelo, piscando	Intercâmbio de dados ativo
4 TRIG	Verde, piscando	Trigger e indicação da qualidade de leitura
5 AUTO	Verde, piscando	Setup automático e indicação da qualidade de leitura
6 ADJ	Verde, piscando	Modo de ajuste e indicação da qualidade de leitura
7 TEACH	Verde, piscando	Teach-in e indicação da qualidade de leitura
8	Verde, piscando	Indicação da qualidade de leitura
9	Verde, piscando	Indicação da qualidade de leitura
10	Verde, piscando (atrás da cobertura da parte ótica)	Leitura bem-sucedida

Código do artigo

Nome do artigo: DCR XXX YYY-Z-AAA-BC-D-EEEE

DCR	Princípio de funcionamento DCR: Dual Code Reader
XXXX	Série/interface (tecnologia fieldbus integrada) 202i: Ethernet TCP/IP, UDP, RS 232/RS 422 248i: PROFINET-IO, Ethernet TCP/IP, UDP, RS 232/RS 422 202iC: Ethernet TCP/IP, UDP, RS 232/RS 422 (conectividade IoT / indústria 4.0) 248iC: PROFINET-IO, Ethernet TCP/IP, UDP, RS 232/RS 422 (conectividade IoT / indústria 4.0) 258i: EtherNet/IP
YYY	Equipamento FIX: Distância focal fixa
Z	Ótica U: Ultra High Density (muito próximo) N: High Density (próximo) M: Medium Density (distância média) F: Low Density (remoto) L: Ultra Low Density (distância muito grande)
AAA	Saída do feixe 102: lado frontal
B	Iluminação R: Luz vermelha I: luz infravermelha
C	Área de resolução 3: 1280 x 960 pixéis
D	Vidro de proteção Excluído: Plástico G: vidro P: filtro de polarização
EEEE	Equipamento especial V: Carcaça em aço inox F001: Entradas/saídas NPN F099: função OPC-UA H: com aquecimento Xxxx: variante personalizada

Nota



☞ Uma lista com todos os tipos de dispositivo disponíveis encontra-se na página da Leuze na Internet, em www.leuze.com.

Notas



Respeitar a utilização prevista!



- ☞ O produto não é um sensor de segurança e não atua para a proteção de pessoas.
- ☞ O produto só deve ser colocado em operação por pessoas capacitadas.
- ☞ Aplique o produto apenas de acordo com a sua utilização prevista.

Acessórios

Tecnologia de conexão - Cabos de conexão

	N.º do art.	Designação	Artigo	Descrição
	50130281	KD S-M12-CA-P1-020	Cabo de conexão	Aplicação: Resistente a óleo e lubrificantes Conexão 1: Conector redondo, M12, Axial, female, Código A, 12 polos Conector redondo, LED: Não Conexão 2: Extremidade aberta Blindado: Sim Comprimento do cabo: 2.000 mm Material da bainha: PUR
	50135073	KS ET-M12-4A-P7-020	Cabo de conexão	Aplicação: Resistente a óleo e lubrificantes Adequado para interface: Ethernet Conexão 1: Conector redondo, M12, Axial, male, Código D, 4 polos Conector redondo, LED: Não Conexão 2: Extremidade aberta Blindado: Sim Comprimento do cabo: 2.000 mm Material da bainha: PUR

Tecnologia de conexão - Cabos de ligação

	N.º do art.	Designação	Artigo	Descrição
	50135080	KSS ET-M12-4A-RJ45-A-P7-020	Cabo de ligação	Aplicação: Resistente a óleo e lubrificantes Adequado para interface: Ethernet Conexão 1: Conector redondo, M12, Axial, male, Código D, 4 polos Conexão 2: RJ45 Blindado: Sim Comprimento do cabo: 2.000 mm Material da bainha: PUR

Tecnologia de fixação - Suportes de fixação

	N.º do art.	Designação	Artigo	Descrição
	50132151	BT 320M	Cantoneira de fixação	Versão do suporte de fixação: Ângulo em forma de L Fixação, lado da instalação: Fixação de passagem Fixação, lado do dispositivo: Parafusável Tipo de suporte de fixação: Rígido Material: Metal

Tecnologia de fixação - Sistemas de montagem com barras redondas

	N.º do art.	Designação	Artigo	Descrição
	50132150	BTU 320M-D12	Sistema de montagem	Inclui: 4x parafuso M4 x 6 Versão do suporte de fixação: Sistema de montagem Fixação, lado da instalação: Para barra redonda 12 mm Fixação, lado do dispositivo: Parafusável Tipo de suporte de fixação: Apertável com terminal, Ajustável, Girável em 360° Material: Metal

Acessórios

Serviços

	N.º do art.	Designação	Artigo	Descrição
	S981014	CS30-S-110	Suporte no comissionamento	Detalhes: Execução em um local especificado pelo cliente, duração máx. 10 horas. Condições: Dispositivos e cabos de conexão estão montados, preço sem custos de viagem e, se necessário, pernoite.
	S981019	CS30-T-110	Treinamento sobre os produtos	Detalhes: Local e conteúdo sob consulta, duração máx. 10 horas. Condições: Preço sem custos de viagem e, se necessário, pernoite.

Nota



Uma lista com todos os artigos de acessórios disponíveis encontra-se na página da Leuze na internet, na guia Download da página de detalhes do artigo.