

Scheda tecnica dati

Torretta di segnalazione

Cod. art.: 50135466
A7-V1-MP1-DS-ROG-T-100

Contenuto

- Dati tecnici
- Disegni quotati
- Collegamento elettrico
- Avvisi
- Accessori



La figura può variare



Dati tecnici

Dati di base

Serie	A7
Tipo di segnalazione	Ottico

Dati elettrici

Durata	> 100.000 h
--------	-------------

Dati di potenza

Tensione di alimentazione U_B	24 V, CC, 10 %
Corrente assorbita, max.	130 mA

Collegamento

Numero di collegamenti	2 pezzo(i)
------------------------	------------

Note	A prova di scambio accidentale: il comando dei colori avviene tramite PIN, la posizione della calotta può essere così selezionata liberamente (vedi manuale di istruzioni). I singoli colori vengono comandati via VCC (PNP)
------	---

Collegamento 1

Lunghezza cavo	1.500 mm
Numero di conduttori	6 conduttori

Collegamento 2

Tipo di collegamento	A cablare
----------------------	-----------

Dati meccanici

Forma costruttiva	Cilindrica
Dimensioni (Ø x L)	70 mm x 297 mm
Materiale dell'alloggiamento	Metallo Plastica
Alloggiamento in metallo	Alluminio
Alloggiamento in plastica	PC-ABS
Peso netto	535 g
Colore dell'alloggiamento	Grigio Nero
Tipo di fissaggio, lato impianto	Avvitabile / orizzontale
Tipo di illuminazione	LED/24V
Moduli calotta	3 pezzi preassemblati
Rappresentazione del segnale	Luce permanente
Angolo di emissione	360°
Ordine dei moduli (crescente)	Verde, arancione, rosso

Dati ambientali

Temperatura ambiente, funzionamento	-10 ... 60 °C
-------------------------------------	---------------

Certificazioni

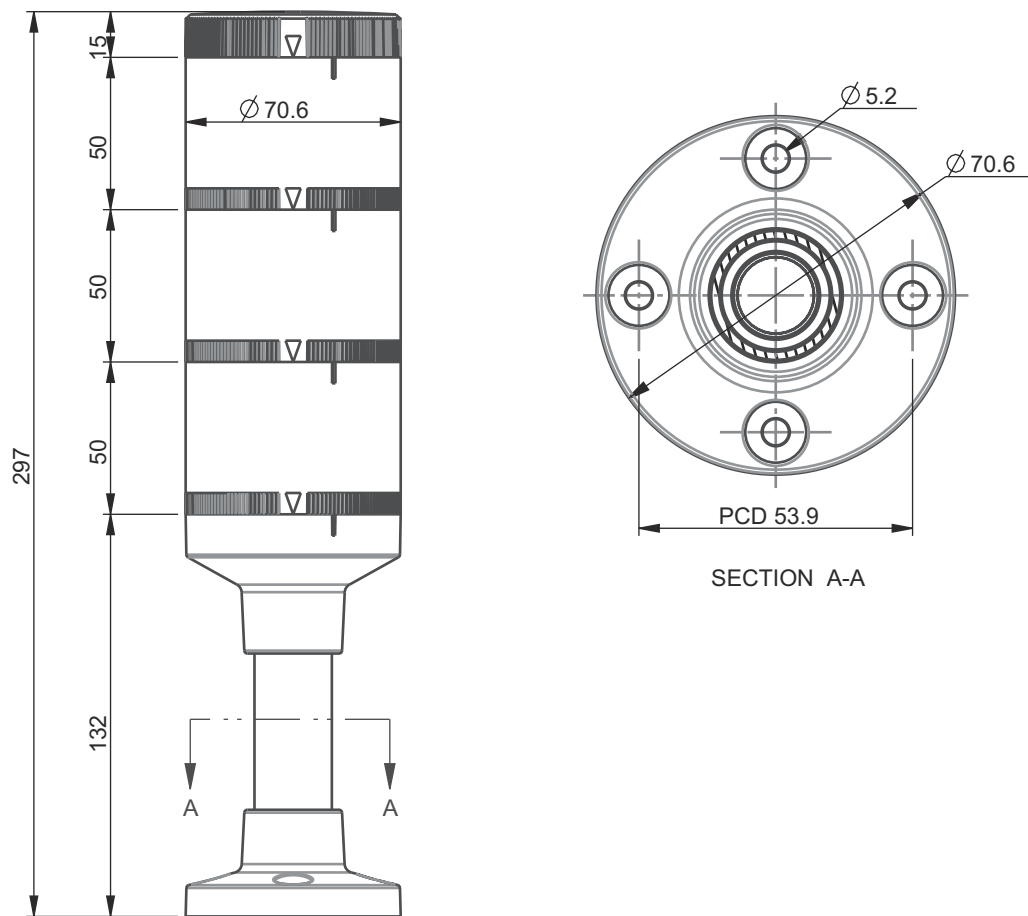
Grado di protezione	IP 66
Omologazioni	CE CSA

Classificazione

Voce tariffaria doganale	85318070
ECLASS 5.1.4	27371230
ECLASS 8.0	27371230
ECLASS 9.0	27371220
ECLASS 10.0	27371230
ECLASS 11.0	27371230
ECLASS 12.0	27371230
ECLASS 13.0	27371230
ECLASS 14.0	27371230
ETIM 5.0	EC001042
ETIM 6.0	EC001042
ETIM 7.0	EC001042
ETIM 8.0	EC001042
ETIM 9.0	EC001042

Disegni quotati

Tutte le dimensioni in millimetri



Collegamento elettrico

Collegamento 1

Lunghezza cavo	1.500 mm
Materiale della guaina	PVC
Colore del cavo	Grigio
Numero di conduttori	6 conduttori
Sezione del conduttore	0,34 mm ²

Colore del conduttore

Assegnazione conduttori

Nero	GND
Rosso	VCC / Colore luce: rosso
Verde	VCC / Colore luce: verde
Arancione	VCC / Colore luce: giallo/arancione
Bianco	VCC / Colore luce: bianco / cicalino
Blu	VCC / Colore luce: blu

Collegamento 2

Tipo di collegamento	A cablare
----------------------	-----------

Collegamento elettrico

Collegamento 3

Funzione	Collegamento con il dispositivo
Tipo di collegamento	Morsetto
Tipo di morsetto	Tecnologia a molla di trazione
Numero di poli	6 poli

Morsetto

Assegnazione

B	Blu
G	Verde
A	Arancione/giallo
R	Rosso
0 V	GND
W	Bianco/cicalino

Avvisi




Rispettare l'uso previsto!



- ⌘ Questo prodotto non è un sensore di sicurezza e non serve alla protezione di persone.
- ⌘ Il prodotto deve essere messo in servizio solo da personale qualificato.
- ⌘ Utilizzare il prodotto solo conformemente all'uso previsto.

Accessori

Muting - Sistemi di montaggio

	Cod. art.	Designazione	Articolo	Descrizione
	50142896	A7-MW2	Elemento torretta di segnalazione	Forma costruttiva: Forma ad L Modello: Angolo ad L Fissaggio, lato impianto: Fissaggio passante

Avviso



- ⌘ È possibile trovare una lista con tutti gli accessori disponibili sul sito di Leuze nel registro Download della pagina di dettaglio del prodotto.