

## Scheda tecnica dati

## Moduli di sicurezza

Cod. art.: 50133020

MSI-SR-LC21DT30-01

### Contenuto

- Dati tecnici
- Disegni quotati
- Collegamento elettrico
- Schemi elettrici
- Avvisi



La figura può variare



## Dati tecnici

### Dati di base

Serie	MSI-SR-LC21DT
Applicazione	Ripari mobili, dispositivi elettrosensibili di protezione (ESPE) per un arresto controllato (categoria di stop 0 e 1 secondo IEC 60204)

### Funzioni

Funzioni	Blocco di avvio/riavvio (RES) Disattivazione ritardata (STOPP1) Funzionamento a uno o due canali Monitoraggio cortocircuiti trasversali
Riavvio	Automatico Manuale

### Grandezze caratteristiche

SIL	3, IEC 61508
SILCL	3, IEC/EN 62061
Performance Level (PL)	e, EN ISO 13849-1
PFH <sub>D</sub>	3E-08 per ora
Durata di utilizzo T <sub>M</sub>	20 anni, EN ISO 13849-1
Categoria	4, EN ISO 13849-1

### Dati elettrici

Corrente continua per percorso della corrente, max.	6 A
---	-----

#### Dati di potenza

Tensione di alimentazione U <sub>B</sub>	24 V, CA/CC, -15 ... 10 %
Potenza assorbita, max.	2,6 W

#### Circuito di alimentazione

Tensione nominale U <sub>N</sub>	24 V
Tensione nominale di alimentazione di controllo min. U <sub>S</sub> per CC	20,4 V
Tensione nominale di alimentazione di controllo max. per CC	26,4 V
Tensione nominale di alimentazione di controllo min. per CC	20,4 V
Potenza nominale CC	2,6 W
Separazione galvanica tra il circuito di alimentazione e quello di controllo	No

### Circuito di uscita

Numero di uscite, di sicurezza, istantanee, a contatto	2 pezzo(i)
Numero di uscite, di sicurezza, ritardate, a contatto	1 pezzo(i)
Numero di uscite, funzione di segnalazione, istantanee, a contatto	0 pezzo(i)
Circuiti di abilitazione, ritardati	Contatto N.A., con ritardo alla diseccitazione
Materiale di contatto	Lega Ag, dorata
Categoria d'utilizzo AC-15 (contatto N.A.)	Ue 230V, Ie 3A
Categoria d'utilizzo DC-13 (contatto N.A.)	Ue 24V, Ie 2A
Protezione contro i cortocircuiti (contatto N.A.)	Fusibile 6 A classe gG, integrale di fusione
Tensione nominale di commutazione, circuiti di abilitazione CA	230 V
Corrente continua term. max. I <sub>th</sub> , circuiti di abilitazione	6 A
Corrente totale max. I <sup>2</sup> di tutti i percorsi di corrente	5 A <sup>2</sup>
Durata meccanica	100.000.000 cicli di commut.

### Circuito di controllo

Analisi degli ingressi	a due canali
Tensione di uscita nominale CC	22 V
Corr. ingresso sugli ingressi di comando (circ. sicurezza / circ. reinizializz.)	25 mA
Corr. di picco max. su ingr. di comando (circ. sicurezza / circ. reinizializz.)	2.500 mA
Resistenza di linea max., per canale	$\leq (5 + (1,176 \times U_B / U_N - 1) \times 100) \Omega$
Durata di accensione min.	200 ms
Tempo di risposta (avvio automatico t <sub>A2</sub> )	700 ms
Tempo di risposta (avvio manuale t <sub>A1</sub> )	30 ms
Tempo ammissibile di impulso di test t <sub>TP</sub>	1 ms
Tempo di rilascio t <sub>R</sub>	25 ms
Tempo di rilascio t <sub>R</sub> , contatti ritardati (tolleranza)	1,5 s ... 30 s ± 16 %
Monitoraggio del tempo sincrono t <sub>S</sub>	500 ms
Tempo di ripristino t <sub>W</sub>	500 ms

### Comportamento temporale

Ritardo alla diseccitazione	25 ms
-----------------------------	-------

### Collegamento

Numero di collegamenti	1 pezzo(i)
------------------------	------------

#### Collegamento 1

Funzione	Alimentazione di tensione Segnale IN Segnale OUT
Tipo di collegamento	Morsetto
Tipo di morsetto	Morsetto a vite
Numero di poli	16 poli

## Dati tecnici

### Proprietà del cavo

<b>Sezioni di collegamento</b>	1 x 0,2 a 2,5 mm <sup>2</sup> , filo
	1 x 0,2 a 2,5 mm <sup>2</sup> , trefolo
	1 x 0,25 a 2,5 mm <sup>2</sup> , trefolo con puntalino
	2 x 0,2 a 1,0 mm <sup>2</sup> , filo
	2 x 0,2 fino a 1,0 mm <sup>2</sup> , trefolo
	2 x 0,25 a 1,0 mm <sup>2</sup> , trefolo con puntalino

### Dati meccanici

<b>Dimensioni (P x H x L)</b>	22,5 mm x 96,5 mm x 114 mm
<b>Peso netto</b>	200 g
<b>Colore dell'alloggiamento</b>	Grigio
<b>Tipo di fissaggio</b>	Fissaggio a scatto

### Dati ambientali

**Temperatura ambiente, funzionamento** -25 ... 55 °C

### Certificazioni

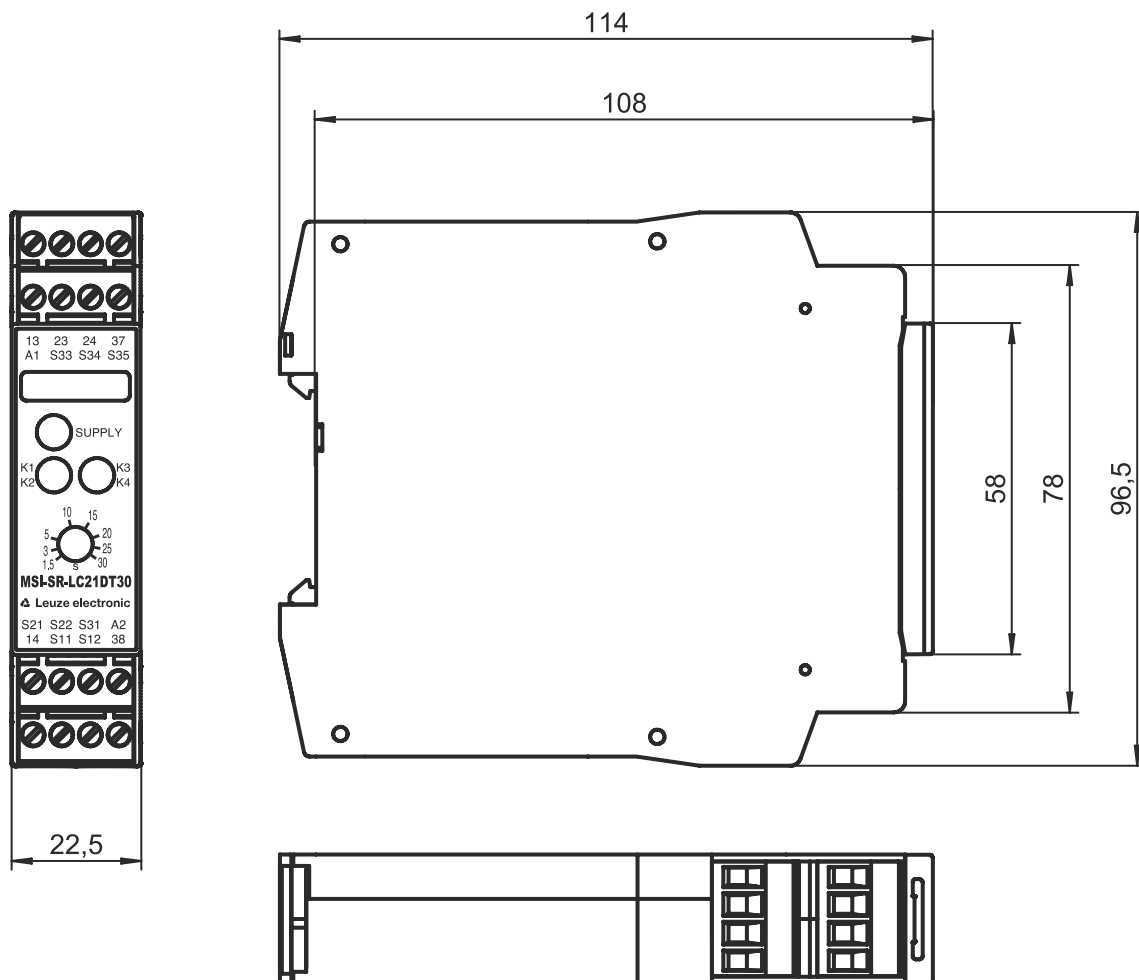
<b>Omologazioni</b>	c UL US
	TÜV Rheinland

### Classificazione

<b>Voce tariffaria doganale</b>	85364900
<b>ECLASS 5.1.4</b>	27371800
<b>ECLASS 8.0</b>	27371819
<b>ECLASS 9.0</b>	27371819
<b>ECLASS 10.0</b>	27371819
<b>ECLASS 11.0</b>	27371819
<b>ECLASS 12.0</b>	27371819
<b>ECLASS 13.0</b>	27371819
<b>ECLASS 14.0</b>	27371819
<b>ETIM 5.0</b>	EC001449
<b>ETIM 6.0</b>	EC001449
<b>ETIM 7.0</b>	EC001449
<b>ETIM 8.0</b>	EC001449
<b>ETIM 9.0</b>	EC001449

## Disegni quotati

Tutte le dimensioni in millimetri



## Collegamento elettrico

### Collegamento 1

Funzione	Alimentazione di tensione Segnale IN Segnale OUT
Tipo di collegamento	Morsetto
Tipo di morsetto	Morsetto a vite
Numero di poli	16 poli

### Morsetto

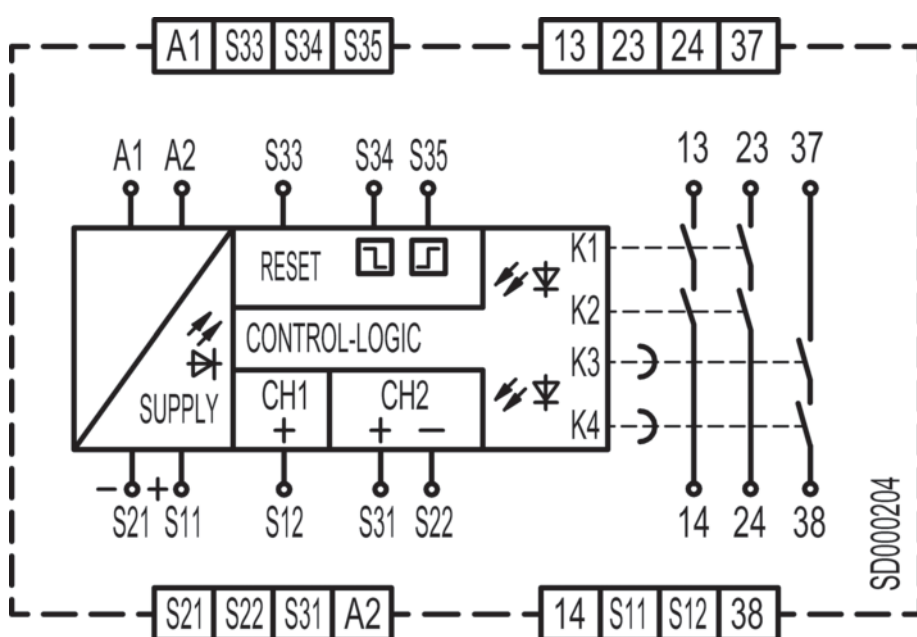
### Assegnazione

13	Circuito di abilitazione 1 (contatto N.A.)
14	Circuito di abilitazione 1 (contatto N.A.)
23	Circuito di abilitazione 2 (contatto N.A.)
24	Circuito di abilitazione 2 (contatto N.A.)
37	Circuito di abilitazione 3 (contatto N.A.)
38	Circuito di abilitazione 3 (contatto N.A.)
A1	+24 V

## Collegamento elettrico

Morsetto	Assegnazione
A2	GND
S11	Circuito di controllo 1
S12	Circuito di controllo 1
S21	Circuito di controllo 2
S22	Circuito di controllo 2
S31	Circuito di controllo 2
S33	Circuito di controllo tasto di reset
S34	Circuito di controllo tasto di reset
S35	Circuito di controllo tasto di reset

## Schemi elettrici



## Avvisi

**⚠ Rispettare l'uso previsto!**



- Il prodotto deve essere messo in servizio solo da personale qualificato.
- Utilizzare il prodotto solo conformemente all'uso previsto.