

Scheda tecnica dati

Moduli di sicurezza

Cod. art.: 50133015

MSI-SR-CM42R-03

Contenuto

- Dati tecnici
- Disegni quotati
- Collegamento elettrico
- Schemi elettrici
- Avvisi



La figura può variare



Dati tecnici

Dati di base

Serie	MSI-SR-CM42
Applicazione	Unità di espansione per apparecchi base in applicazioni di sicurezza

Funzioni

Riavvio	Automatico
---------	------------

Grandezze caratteristiche

SIL	3, IEC 61508
SILCL	3, IEC/EN 62061
Performance Level (PL)	e, EN ISO 13849-1
PFH _D	1,5E-09 per ora
Durata di utilizzo T _M	20 anni, EN ISO 13849-1
Categoria	4, EN ISO 13849-1

Dati elettrici

Circuito di alimentazione

Tensione nominale U _N	24 V CC
Potenza nominale CC	1,4 W

Circuito di uscita

Circuiti di abilitazione	4
Circuiti di segnalazione	2
Materiale di contatto	Lega Ag, dorata
Categoria d'utilizzo AC-15 (contatto N.A.)	Ue 230V, Ie 3A
Categoria d'utilizzo DC-13 (contatto N.A.)	Ue 24V, Ie 1A
Protezione contro i cortocircuiti (contatto N.A.)	Fusibile 6 A classe gG, integrale di fusione
Corrente continua term. max. I _{th} , circuiti di abilitazione	6 A
Corrente continua term. max. I _{th} , circuiti di segnalazione	1 A
Corrente totale max. I ² di tutti i percorsi di corrente	144 A ²
Durata meccanica	100.000.000 cicli di commut.

Circuito di controllo

Corr. di picco max. su ingr. di comando (circ. sicurezza / circ. reinizializz.)	110 mA
Resistenza di linea max., per canale	$\leq (5 + (1,333 \times U_B / U_N - 1) \times 200) \Omega$
Tempo di rilascio t _R	15 ms
Tempo di ripristino t _W	30 ms

Collegamento

Numero di collegamenti	1 pezzo(i)
------------------------	------------

Collegamento 1

Funzione	Alimentazione di tensione
	Segnale IN
	Segnale OUT
Tipo di collegamento	Morsetto
Tipo di morsetto	Morsetto a molla
Numero di poli	16 poli

Proprietà del cavo

Sezioni di collegamento	2 x 0,2 a 1,5 mm ² , trefolo
	2 x 0,2 fino a 1,5 mm ² , filo
	2 x 0,25 fino a 1,5 mm ² , trefolo con puntalino

Dati meccanici

Dimensioni (P x H x L)	22,5 mm x 106,5 mm x 114 mm
Peso netto	180 g
Colore dell'alloggiamento	Grigio
Tipo di fissaggio	Fissaggio a scatto

Certificazioni

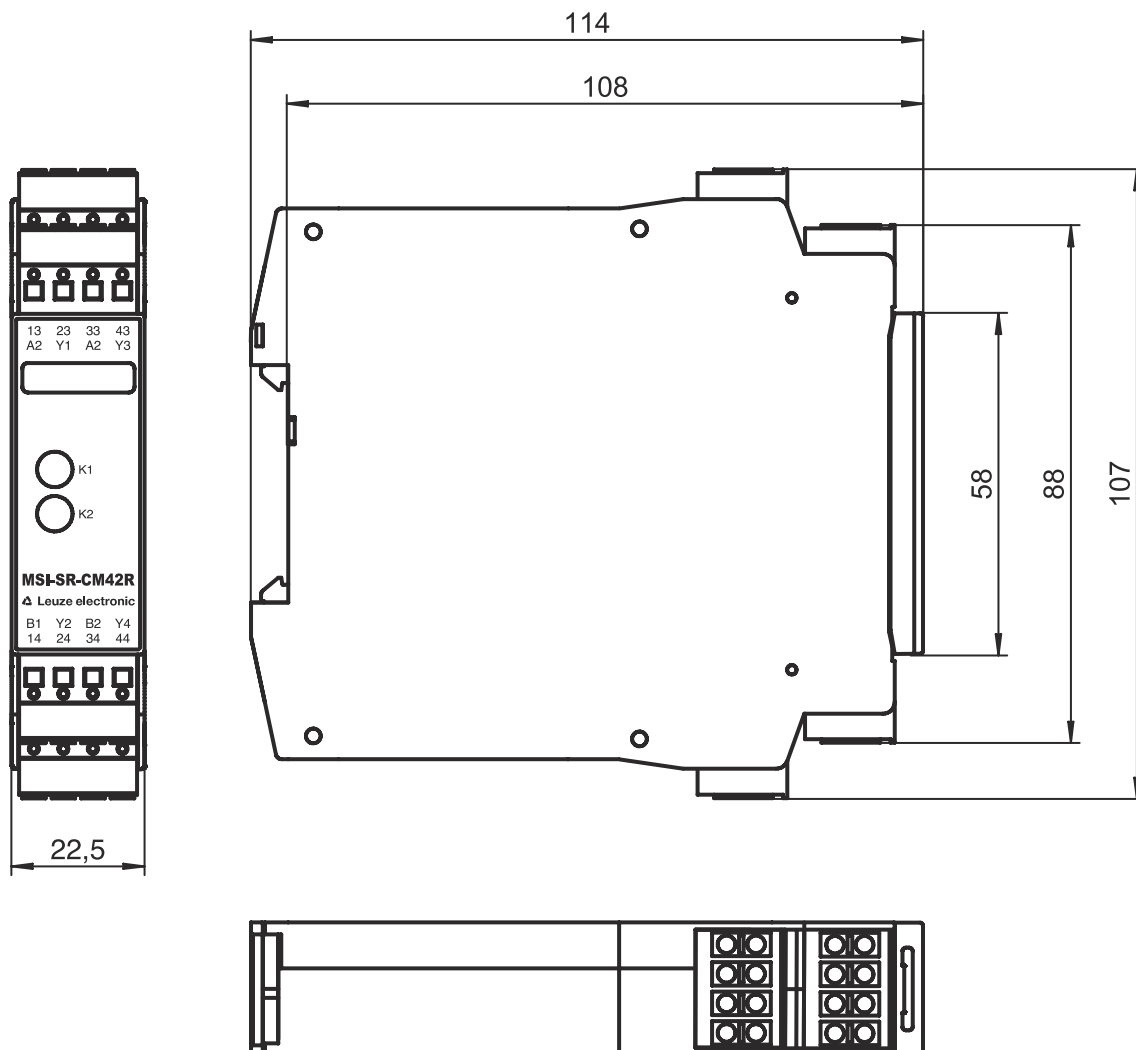
Omologazioni	c UL US
	TÜV Rheinland

Classificazione

Voce tariffaria doganale	85364190
ECLASS 5.1.4	27371800
ECLASS 8.0	27371819
ECLASS 9.0	27371819
ECLASS 10.0	27371819
ECLASS 11.0	27371819
ECLASS 12.0	27371819
ECLASS 13.0	27371819
ECLASS 14.0	27371819
ETIM 5.0	EC001449
ETIM 6.0	EC001449
ETIM 7.0	EC001449
ETIM 8.0	EC001449
ETIM 9.0	EC001449

Disegni quotati

Tutte le dimensioni in millimetri



Collegamento elettrico

Collegamento 1

Funzione	Alimentazione di tensione Segnale IN Segnale OUT
Tipo di collegamento	Morsetto
Tipo di morsetto	Morsetto a molla
Numero di poli	16 poli

Morsetto

Assegnazione

13	Circuito di abilitazione 1 (contatto N.A.)
14	Circuito di abilitazione 1 (contatto N.A.)
23	Circuito di abilitazione 2 (contatto N.A.)
24	Circuito di abilitazione 2 (contatto N.A.)
33	Circuito di abilitazione 3 (contatto N.A.)

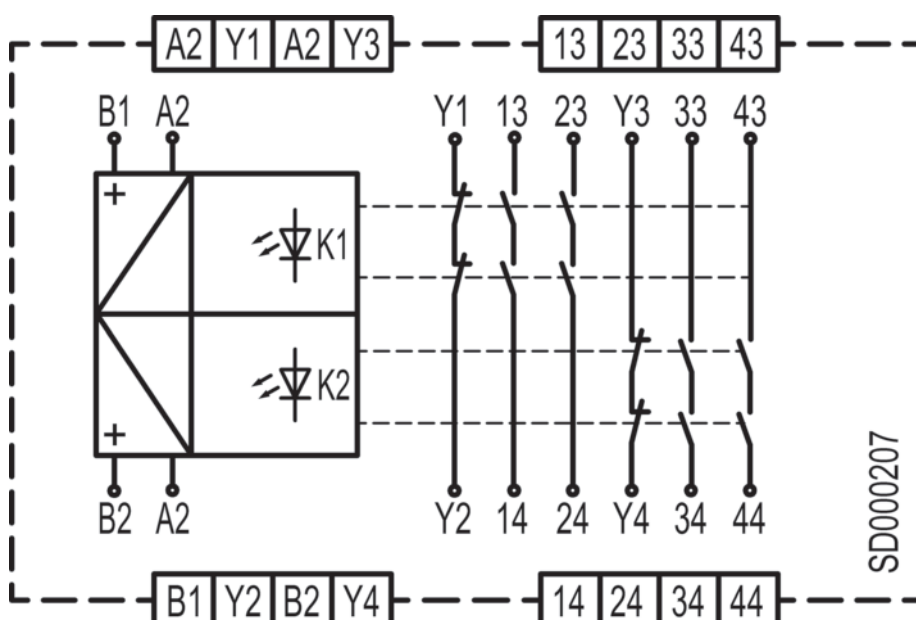
Collegamento elettrico

Morsetto

Assegnazione

34	Circuito di abilitazione 3 (contatto N.A.)
43	Circuito di abilitazione 4 (contatto N.A.)
44	Circuito di abilitazione 4 (contatto N.A.)
A1	Circuito di controllo 1
A2	Circuito di controllo 2
B1	Circuito di controllo 1
B2	Circuito di controllo 2
Y1	Circuito di segnalazione 1 (contatto N.C.)
Y2	Circuito di segnalazione 1 (contatto N.C.)
Y3	Circuito di segnalazione 2 (contatto N.C.)
Y4	Circuito di segnalazione 2 (contatto N.C.)

Schemi elettrici



Avvisi



Rispettare l'uso previsto!



- Il prodotto deve essere messo in servizio solo da personale qualificato.
- Utilizzare il prodotto solo conformemente all'uso previsto.