

Folha de dados técnicos Cantoneira de montagem

N.º do art.: 53800138

BTF815-30M

Conteúdo

- Dados técnicos
- Desenhos dimensionais



A imagem pode divergir

Dados técnicos

Dados básicos

Aplicação	Suporte para montagem no chão
Adequado para	Scanner laser de segurança RSL 400

Dados mecânicos

Dimensões (L x A x C)	217 mm x 512 mm x 295 mm
Peso líquido	18.000 g
Cor da carcaça	Amarelo, RAL 1021
Tipo de fixação, lado da instalação	Fixação de passagem
Tipo de fixação, lado do dispositivo	Parafusável
Material do suporte de fixação	Metal

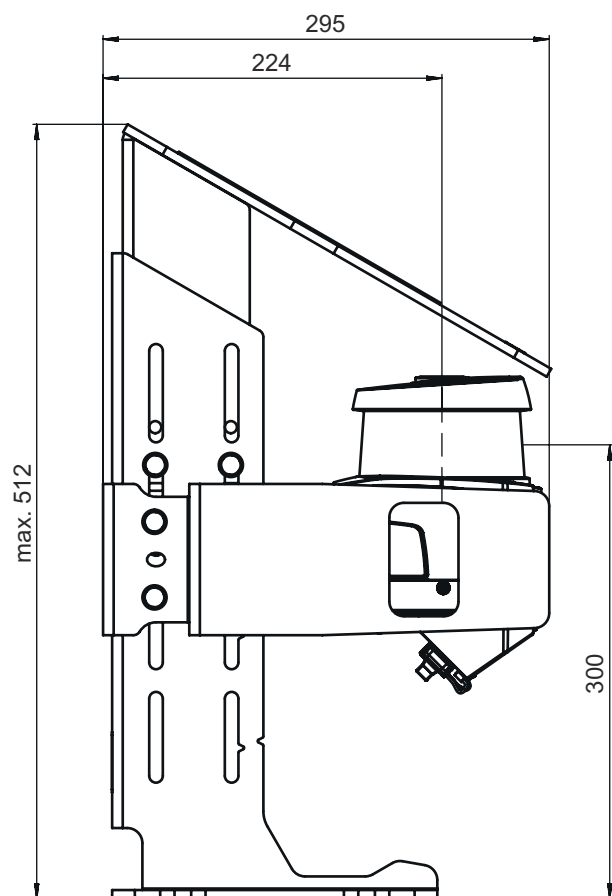
Classificação

Número da pauta aduaneira	73089059
ECLASS 5.1.4	27279202
ECLASS 8.0	27279202
ECLASS 9.0	27273701
ECLASS 10.0	27273701
ECLASS 11.0	27273701
ECLASS 12.0	27273701
ECLASS 13.0	27273701
ECLASS 14.0	27273701
ECLASS 15.0	27273701
ECLASS 16.0	27273701
ETIM 5.0	EC002498
ETIM 6.0	EC003015
ETIM 7.0	EC003015
ETIM 8.0	EC003015
ETIM 9.0	EC003015
ETIM 10.0	EC003015
UNSPSC 26.08	31242100

Desenhos dimensionais

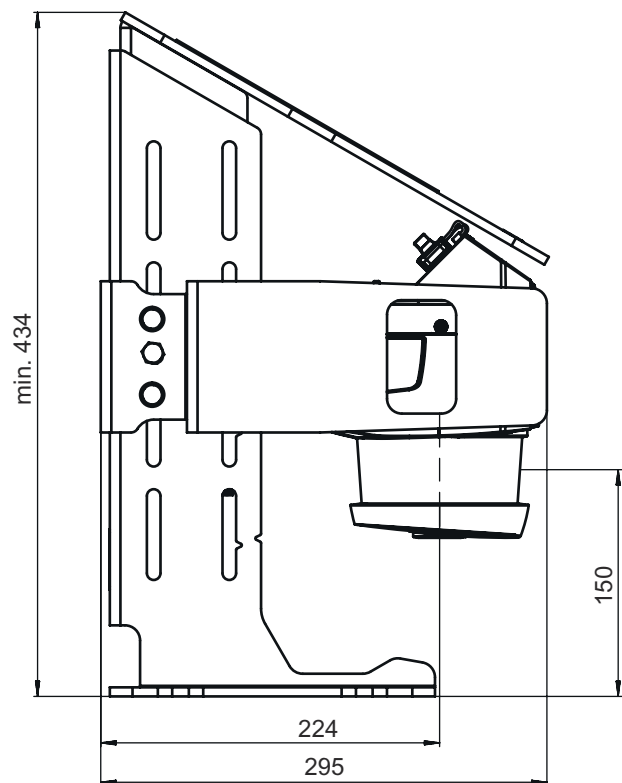
Todas as medidas em milímetros

Altura de varredura 300 mm

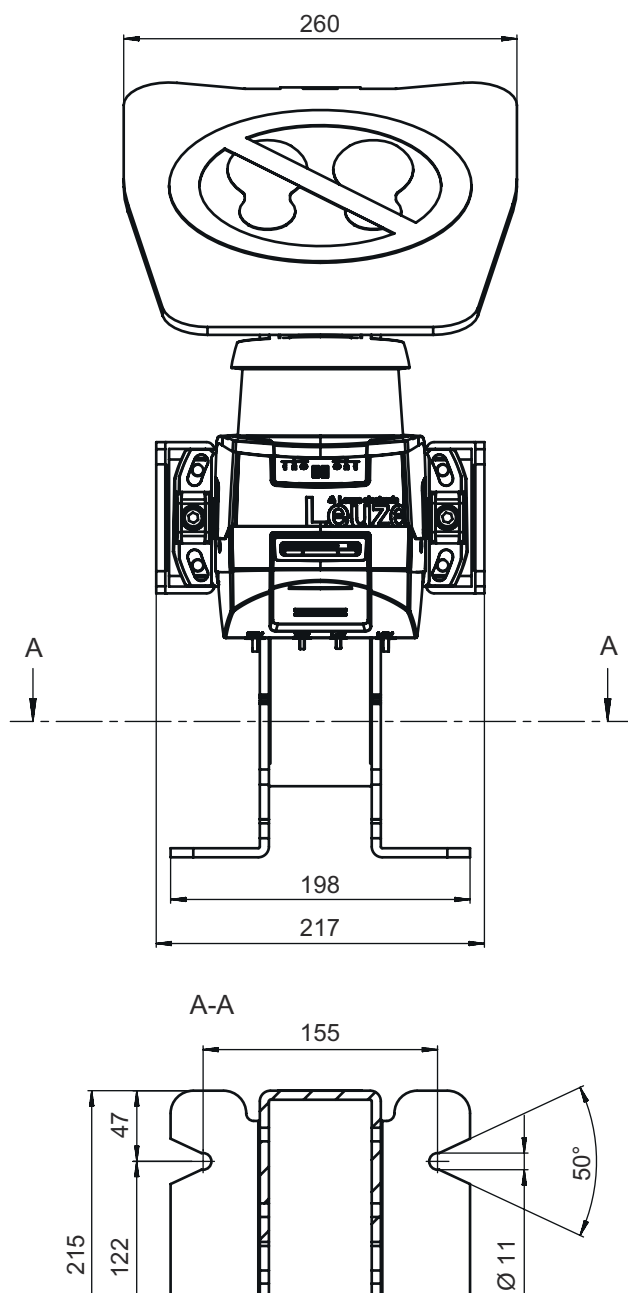


Desenhos dimensionais

Altura de varredura 150 mm



Desenhos dimensionais



Desenhos dimensionais

