

Scheda tecnica dati Interruttore di sicurezza

Cod. art.: 63000107

S20-P4C1-M20-FH-CF23-F1J2



Contenuto

- Kit costituito da
- Dati tecnici
- Disegni quotati
- Collegamento elettrico
- Schemi elettrici
- Avvisi
- Accessori



Kit costituito da

| | Numero | Cod. art. | Designazione | Articolo | Descrizione |
|---|--------|-----------|-----------------|---------------------------|---|
|  | 1 | 63000706 | AC-AN-F1J2 | Attuatore | Dimensioni: 56 mm x 16 mm x 35 mm Tipo di fissaggio: Fissaggio passante Forma costruttiva: Pari Campo di applicazione: Normal Duty Fori di montaggio: Nel verso della chiave Materiale: Plastica, Acciaio inox Funzioni: Flessibile, 1 direzione, Regolabile, 2 direzioni |
|  | 1 | 63000103 | S20-P4C1-M20-FH | Interruttore di sicurezza | Ingresso cavo: 1 pezzo(i), M20 x 1,5 Collegamento: Morsetto Dimensioni: 30,8 mm x 30,8 mm x 93 mm Materiale dell'alloggiamento: Plastica, Vetrorinforzato (PPS), autoestinguente Tipo di commutatore: Dispositivo di blocco senza ritenuta |

Dati tecnici

Dati di base

| | |
|-------|-----|
| Serie | S20 |
|-------|-----|

Funzioni

| | |
|----------|---|
| Funzioni | Dispositivo di interblocco con interruttore di posizione ad azionamento meccanico di tipo 2 con attuatore a bassa codifica secondo EN ISO 14119 |
|----------|---|

Grandezze caratteristiche

| | |
|--------------------------|---------------------------|
| Durata di utilizzo T_M | 20 anni, EN ISO 13849-1 |
| $B10_d$ | 2.000.000 numero di cicli |

Dati elettrici

| | |
|-----------------------------------|---|
| Categoria d'utilizzo con DC 13 | Ue / Ie: 24 V / 6 A, 125 V / 1,1 A, 250 V / 0,4 A, EN 60947-5-1 |
| Categoria d'utilizzo con AC 15 | Ue / Ie: 250 V / 6 A, 400 V / 4 A, 500 V / 1 A, EN 60947-5-1 |
| Attribuzione contatti | 2NC + 1NO |
| Apertura contatto | Ad accoppiamento di forza, forzata |
| Protezione contro i cortocircuiti | 500 V, 10 A, tipo aM, IEC 60269-1 |
| Protezione dal contatto | Isolamento di protezione O |

Dati di potenza

| | |
|-------------------------------------|--------------------|
| Tensione nominale di isolamento | 400 V CA, 500 V CC |
| Corrente termica convenzionale max. | 10 A |

Collegamento

| | |
|--------------------------------|------------|
| Numero di collegamenti | 1 pezzo(i) |
| Numero degli ingressi dei cavi | 1 pezzo(i) |

Collegamento 1

| | |
|----------------------|-----------------------|
| Funzione | Collegamento contatti |
| Tipo di collegamento | Morsetto |
| Tipo di morsetto | Morsetto a vite |
| Numero di poli | 6 poli |

Proprietà del cavo

| | |
|-------------------------|--|
| Sezioni di collegamento | 1 x 0,34 mm ² a 2 x 1,5 mm ² , trefolo |
|-------------------------|--|

Dati meccanici

| | |
|---|---|
| Forma costruttiva | Cubica |
| Dimensioni (P x H x L) | 30,8 mm x 30,8 mm x 93 mm |
| Materiale dell'alloggiamento | Plastica |
| Alloggiamento in plastica | Vetrorinforzato (PPS), autoestinguente |
| Materiale del contatto elettrico | Lega d'argento |
| Peso netto | 102 g |
| Colore dell'alloggiamento | Nero Rosso |
| Tipo di fissaggio | Fissaggio passante |
| Tipo di ingresso cavo | M20 x 1,5 |
| Tipo di commutatore | Dispositivo di blocco senza ritenuta, ISO 14119 |
| Principio di commutazione | Contatto a scatto lento |
| Direzioni di azionamento per avvicinamento | 1 x alto 4 x laterale (90°) |
| Velocità di avvicinamento | 0 ... 0,5 m/s |
| Durata meccanica | 1.000.000 cicli di azionamento, IEC 6047-5-1 |
| Frequenza di azionamento max. | 3.600 per ora, IEC 6047-5-1 |
| Attuatore, esterno | Serie AC-ANxx: diritto, angolare, molleggiato, regolabile |
| Forza d'estrazione, attuatore sbloccato | 10 N |
| Percorso di azionamento con separazione forzata | 7,8 mm |
| Tolleranza contraccolpi | 4,5 mm |
| Coppia di serraggio viti | 3 ... 4 N·m |
| Materiale pressacavo, corpo e anello | Tecnopolimero senza alogeni |

Dati ambientali

| | |
|-------------------------------------|---------------|
| Temperatura ambiente, funzionamento | -25 ... 80 °C |
| Grado di inquinamento, esterno | 3, EN 60947-1 |

Certificazioni

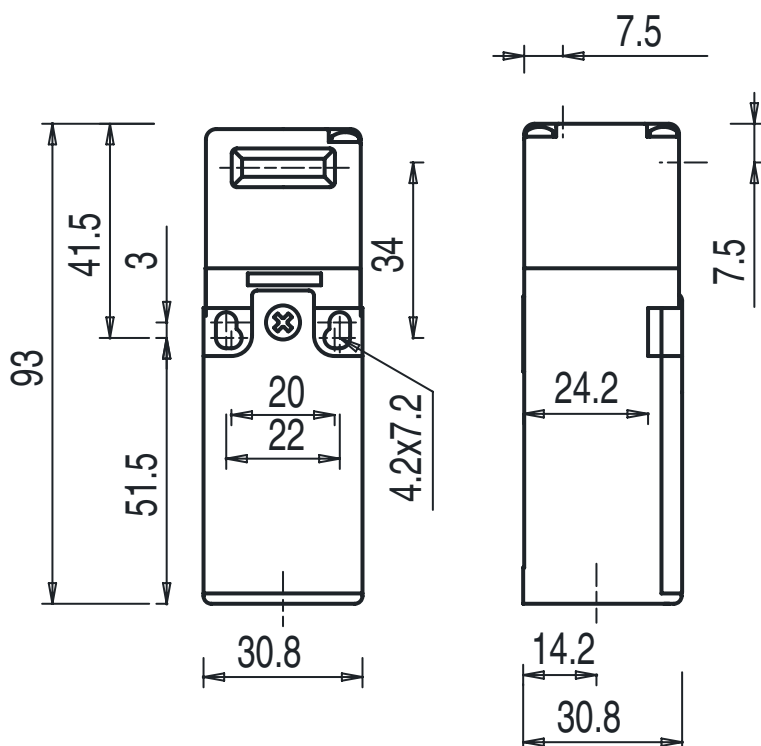
| | |
|---------------------|--|
| Grado di protezione | IP 67 nello stato inserito e avvitato (EN 60529) |
| Omologazioni | c UL US IMQ |

Dati tecnici

| | |
|--------------------------|----------|
| Voce tariffaria doganale | 85369095 |
| ECLASS 5.1.4 | 27272602 |
| ECLASS 8.0 | 27272602 |
| ECLASS 9.0 | 27272602 |
| ECLASS 10.0 | 27272602 |
| ECLASS 11.0 | 27272602 |
| ECLASS 12.0 | 27272602 |
| ECLASS 13.0 | 27272602 |
| ECLASS 14.0 | 27272602 |
| ETIM 5.0 | EC002592 |
| ETIM 6.0 | EC002592 |
| ETIM 7.0 | EC002592 |
| ETIM 8.0 | EC002592 |
| ETIM 9.0 | EC002592 |

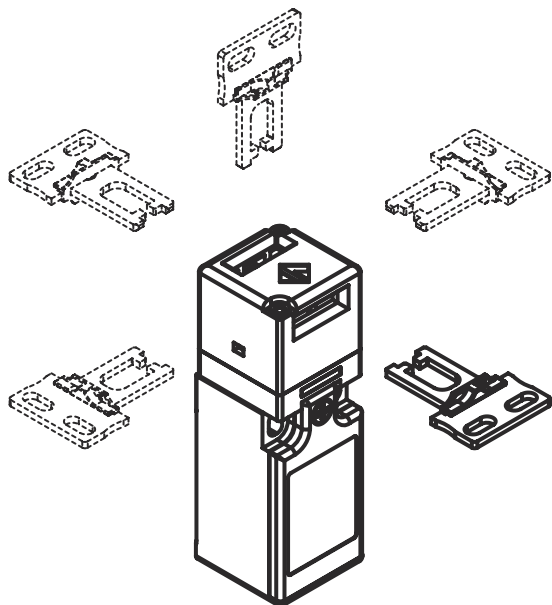
Disegni quotati

Tutte le dimensioni in millimetri

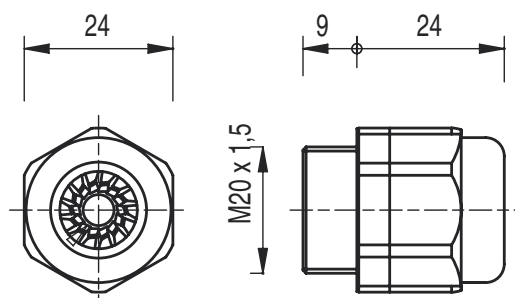


Disegni quotati

Direzioni di avvicinamento



Pressacavo



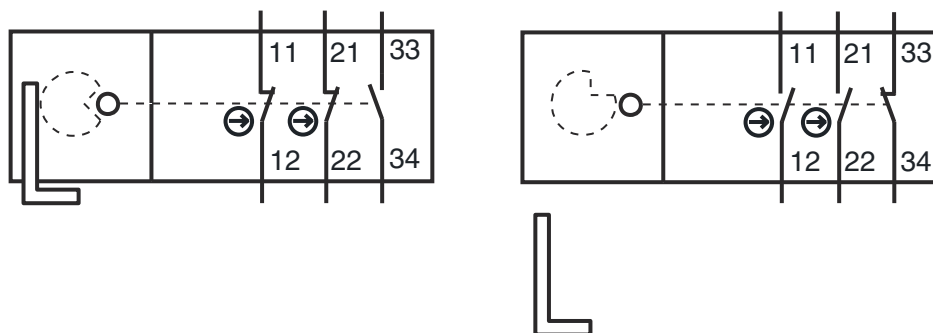
Collegamento elettrico

Collegamento 1

| | |
|----------------------|-----------------------|
| Funzione | Collegamento contatti |
| Tipo di collegamento | Morsetto |
| Tipo di morsetto | Morsetto a vite |
| Pressacavo | M20 x 1,5 / PG 13,5 |
| Numero di poli | 6 poli |

| Morsetto | Assegnazione |
|----------|--------------|
| 11 | NC(1) |
| 12 | NC(1) |
| 21 | NC(2) |
| 22 | NC(2) |
| 33 | NO(1) |
| 34 | NO(1) |

Schemi elettrici



11/12 Contatto N.C. ad azionamento positivo

21/22 Contatto N.C. ad azionamento positivo

33/34 Contatto N.A.

Avvisi



Rispettare l'uso previsto!



- ⌘ Il prodotto deve essere messo in servizio solo da personale qualificato.
- ⌘ Utilizzare il prodotto solo conformemente all'uso previsto.

Accessori

Attuatori

| | Cod. art. | Designazione | Articolo | Descrizione |
|--|------------------|---------------------|-----------------|---|
|  | 63000706 ** | AC-AN-F1J2 | Attuatore | Dimensioni: 56 mm x 16 mm x 35 mm Tipo di fissaggio: Fissaggio passante Forma costruttiva: Pari Campo di applicazione: Normal Duty Fori di montaggio: Nel verso della chiave Materiale: Plastica, Acciaio inox Funzioni: Flessibile, 1 direzione, Regolabile, 2 direzioni |

** Contenuto nel volume di fornitura

Avviso



⌘ È possibile trovare una lista con tutti gli accessori disponibili sul sito di Leuze nel registro Download della pagina di dettaglio del prodotto.