

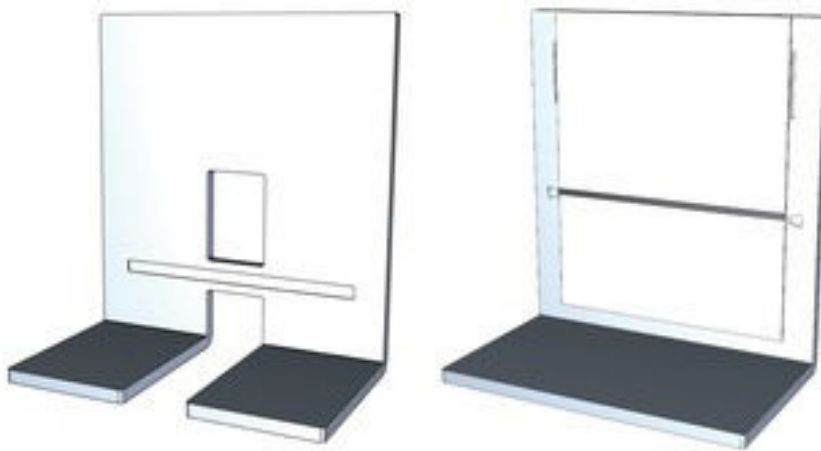
## Folha de dados técnicos Dispositivo de alinhamento

N.º do art.: 50143109

BT ARH 46C.DL

### Conteúdo

- Dados técnicos
- Desenhos dimensionais



A imagem pode divergir

## Dados técnicos

### Dados básicos

<b>Tipo</b>	Auxílio de alinhamento para o alinhamento rápido e reproduzível do RK46C.DL sobre a correia transportadora. Para um funcionamento confiável, o RK46C.DL sempre deve ser alinhado com este auxílio de alinhamento
<b>Adequado para</b>	RK46C.DL

### Dados mecânicos

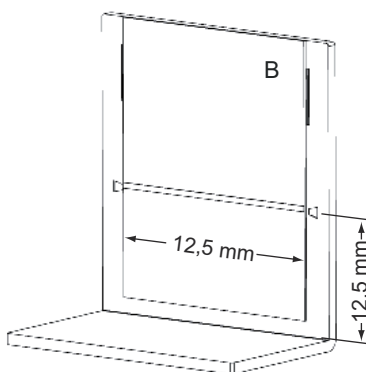
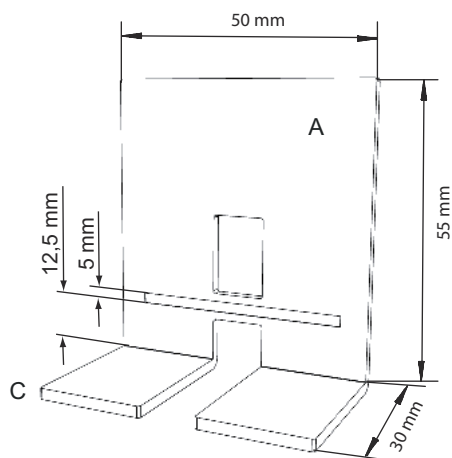
<b>Peso líquido</b>	68 g
---------------------	------

### Classificação

<b>Número da pauta aduaneira</b>	83024900
<b>ECLASS 5.1.4</b>	27279210
<b>ECLASS 8.0</b>	27279210
<b>ECLASS 9.0</b>	27273607
<b>ECLASS 10.0</b>	27273607
<b>ECLASS 11.0</b>	27273607
<b>ECLASS 12.0</b>	27273607
<b>ECLASS 13.0</b>	27273607
<b>ECLASS 14.0</b>	27273607
<b>ECLASS 15.0</b>	27273607
<b>ECLASS 16.0</b>	27273607
<b>ETIM 5.0</b>	EC002498
<b>ETIM 6.0</b>	EC003015
<b>ETIM 7.0</b>	EC003015
<b>ETIM 8.0</b>	EC003015
<b>ETIM 9.0</b>	EC003015
<b>ETIM 10.0</b>	EC003015
<b>UNSPSC 26.08</b>	31242100

## Desenhos dimensionais

Todas as medidas em milímetros



- A Ângulo do auxílio de alinhamento próximo
- B Ângulo do auxílio de alinhamento remoto, com filme altamente refletor
- C Espessura da chapa: 3 mm