

Scheda tecnica dati

Interruttore di posizione di sicurezza

Cod. art.: 63000301

S300-M13C3-M20-15

Contenuto

- Dati tecnici
- Disegni quotati
- Collegamento elettrico
- Schemi elettrici
- Avvisi



La figura può variare



Dati tecnici

Dati di base

Serie	S300
-------	------

Funzioni

Funzioni	Dispositivo di blocco senza ritenuta secondo EN ISO 14119 Integrazione nei circuiti di controllo fino alla categoria 4 secondo EN ISO 13849-1
----------	--

Grandezze caratteristiche

Durata di utilizzo T_M	20 anni, EN ISO 13849-1
$B10_d$	40.000.000 numero di cicli

Dati elettrici

Categoria d'utilizzo con DC 13	Ue / Ie: 24 V / 6 A, 125 V / 1,1 A, 250 V / 0,4 A, EN 60947-5-1
Categoria d'utilizzo con AC 15	Ue / Ie: 250 V / 6 A, 400 V / 4 A, 500 V / 1 A, EN 60947-5-1
Attribuzione contatti	2NC + 1NO
Apertura contatto	Ad accoppiamento di forza, forzata
Protezione contro i cortocircuiti	500 V, 10 A, tipo aM, IEC 60269-1
Protezione dal contatto	Messa a terra

Dati di potenza

Tensione nominale di isolamento	400 V CA, 500 V CC
Corrente termica convenzionale max.	10 A

Collegamento

Numero di collegamenti	1 pezzo(i)
Numero degli ingressi dei cavi	3 pezzo(i)

Collegamento 1

Funzione	Collegamento contatti
Tipo di collegamento	Morsetto
Tipo di morsetto	Morsetto a vite
Numero di poli	6 poli

Proprietà del cavo

Sezioni di collegamento	1 x 0,34 mm ² a 2 x 1,5 mm ² , trefolo
-------------------------	--

Dati meccanici

Forma costruttiva	Cubica
Dimensioni (P x H x L)	56 mm x 33 mm x 107 mm
Materiale dell'alloggiamento	Metallo
Alloggiamento in metallo	ZAMAK
Materiale del contatto elettrico	Lega d'argento
Peso netto	252 g
Colore dell'alloggiamento	Grigio
Tipo di fissaggio	Fissaggio passante
Tipo di ingresso cavo	M20 x 1,5
Tipo di commutatore	Dispositivo di blocco senza ritenuta, ISO 14119
Principio di commutazione	Contatto a scatto lento
Direzione di commutazione	Su entrambi i lati
Direzioni di azionamento per avvicinamento	1 x alto 4 x laterale (90°)
Velocità di avvicinamento con angolo di incidenza di 15°	0,004 ... 1 m/s
Velocità di avvicinamento con angolo di incidenza di 30°	0,002 ... 0,5 m/s
Velocità di avvicinamento con angolo di incidenza di 45°	0,001 ... 0,3 m/s
Durata meccanica	20.000.000 cicli di azionamento, IEC 6047-5-1 cicli di commut.
Frequenza di azionamento max.	3.600 per ora, IEC 6047-5-1
Attuatore	Attuatore a pistone
Forza di azionamento min.	11 N
Supporto dell'attuatore	Senza

Dati ambientali

Temperatura ambiente, funzionamento	-25 ... 80 °C
Grado di inquinamento	3, EN 60947-1

Certificazioni

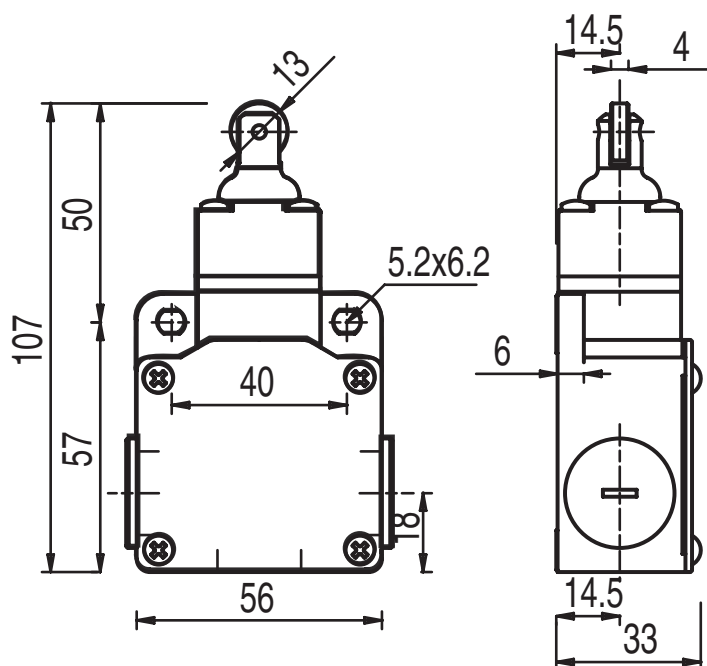
Grado di protezione	IP 67
Omologazioni	c UL US IMQ

Classificazione

Voce tariffaria doganale	85369095
ECLASS 5.1.4	27272601
ECLASS 8.0	27272601
ECLASS 9.0	27272601
ECLASS 10.0	27272601
ECLASS 11.0	27272601
ECLASS 12.0	27272601
ECLASS 13.0	27272601
ECLASS 14.0	27272601
ETIM 5.0	EC000030
ETIM 6.0	EC000030
ETIM 7.0	EC000030
ETIM 8.0	EC000030
ETIM 9.0	EC000030

Disegni quotati

Tutte le dimensioni in millimetri



Collegamento elettrico

Collegamento 1

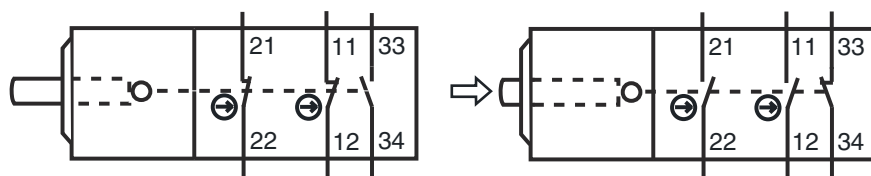
Funzione	Collegamento contatti
Tipo di collegamento	Morsetto
Tipo di morsetto	Morsetto a vite
Numero di poli	6 poli

Morsetto

Assegnazione

11	NC(1)
12	NC(1)
21	NC(2)
22	NC(2)
33	NO(1)
34	NO(1)

Schemi elettrici



Avvisi



Rispettare l'uso previsto!



- Il prodotto deve essere messo in servizio solo da personale qualificato.
- Utilizzare il prodotto solo conformemente all'uso previsto.