

Hoja técnica

Placa de montaje

Código: 50152258

BT 500M

Contenido

- Datos técnicos
- Dibujos acotados
- Notas



La figura puede variar

Datos técnicos

Datos básicos

Apropiado para	Escáner láser de seguridad RSL 200
----------------	------------------------------------

Datos mecánicos

Dimensiones (An x Al x L)	106,4 mm x 51 mm x 9,3 mm
---------------------------	---------------------------

Peso neto	125 g
-----------	-------

Color de carcasa	Negro
------------------	-------

Versión de la pieza de fijación	Placa de montaje
---------------------------------	------------------

Tipo de fijación, del lado del equipo	Enroscable
---------------------------------------	------------

Material de la pieza de fijación	Acero
----------------------------------	-------

Clasificación

Número de arancel	73182900
-------------------	----------

ECLASS 5.1.4	27279202
--------------	----------

ECLASS 8.0	27279202
------------	----------

ECLASS 9.0	27273701
------------	----------

ECLASS 10.0	27273701
-------------	----------

ECLASS 11.0	27273701
-------------	----------

ECLASS 12.0	27273701
-------------	----------

ECLASS 13.0	27273701
-------------	----------

ECLASS 14.0	27273701
-------------	----------

ECLASS 15.0	27273701
-------------	----------

ECLASS 16.0	27273701
-------------	----------

ETIM 5.0	EC002498
----------	----------

ETIM 6.0	EC003015
----------	----------

ETIM 7.0	EC003015
----------	----------

ETIM 8.0	EC003015
----------	----------

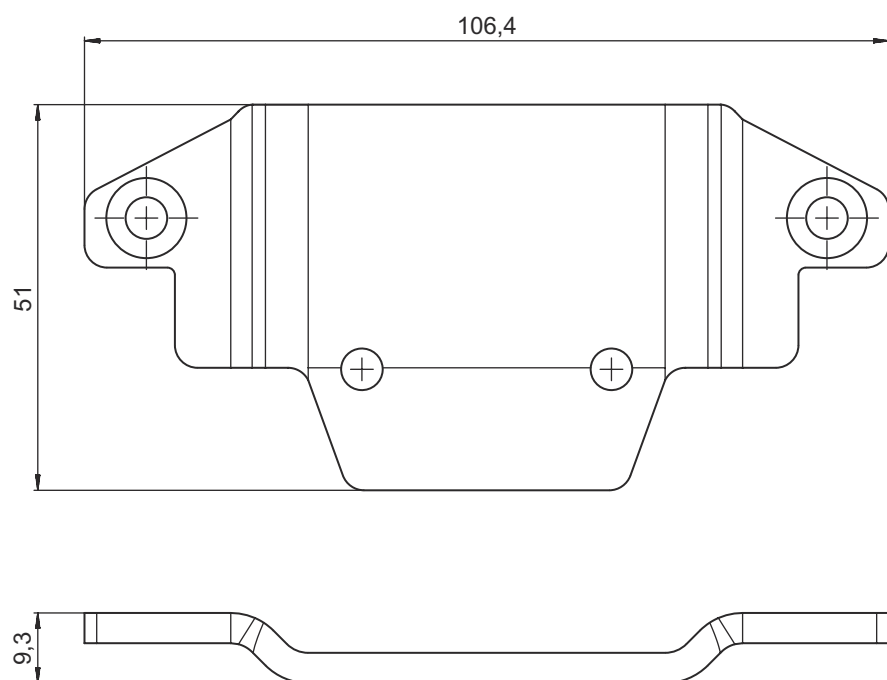
ETIM 9.0	EC003015
----------	----------

ETIM 10.0	EC003015
-----------	----------

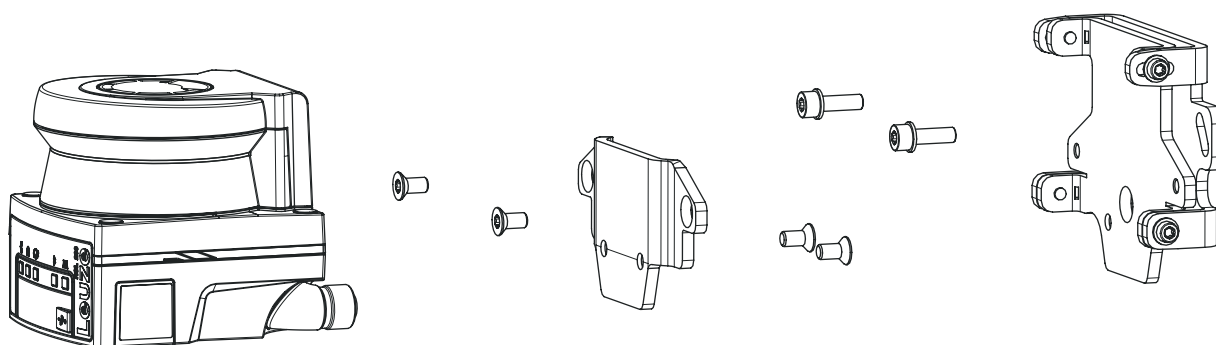
Dibujos acotados

Todas las medidas en milímetros

Adaptador de fijación BT 500M



Montaje con soporte mural y adaptador de fijación



- Monte el soporte mural en el lado del sistema. A tal fin se suministran dos tornillos de cabeza hexagonal M5x16 con arandelas.
- Monte el sensor de seguridad con los tornillos de cabeza avellanada suministrados M5x10 en el adaptador de fijación BT 500M (par de apriete = 2,3 Nm).
- Monte el sensor de seguridad (con el adaptador de fijación) en el sistema de montaje BTU 500M. Para ello, apriete el tornillo de cabeza avellanada con 4,5 Nm.
- Alinee en vertical y en horizontal el sensor de seguridad en el sistema de montaje BTU 500M:
 - mediante los orificios longitudinales en la parte de la pared con los tornillos de cabeza cilíndrica M5, así como
 - la inclinación mediante los orificios longitudinales de los tornillos de cabeza cilíndrica M4.
- Después de la alineación, fije el sensor de seguridad apretando los cuatro tornillos de cabeza cilíndrica M4 con 3,0 Nm y con los tornillos de cabeza cilíndrica M5 del lado del sistema.

Notas

NOTA



El escáner también se puede montar directamente en el sistema de montaje sin el adaptador de fijación BT 500M. En este caso, debe tenerse en cuenta que la zona de exploración se limitará a entre -135° y $+135^{\circ}$.