

Scheda tecnica dati

Elemento torretta di segnalazione

Cod. art.: 50144838

A7-V1-DS-M7-T



La figura può variare

Contenuto

- Dati tecnici
- Disegni quotati
- Avvisi
- Accessori



Dati tecnici

Dati di base

Serie	A7
Idoneo per	Elementi torretta di segnalazione della serie A7 - Advanced Series
Tipo di segnalazione	Ottico

Dati elettrici

Durata	> 100.000 h
Dati di potenza	
Tensione di alimentazione U_B	24 V, CC, 10 %
Corrente assorbita, max.	70 mA

Collegamento

Note	A prova di scambio accidentale: il comando dei colori avviene tramite PIN, la posizione della calotta può essere così selezionata liberamente (vedi manuale di istruzioni). I singoli colori vengono comandati via VCC (PNP)
------	---

Dati meccanici

Forma costruttiva	Cilindrica
Dimensioni (\varnothing x L)	70 mm x 50 mm
Materiale dell'alloggiamento	Plastica
Peso netto	109 g
Tipo di fissaggio	Sistema a baionetta
Tipo di illuminazione	LED/24V
Indicatore dei colori delle calotte	7 colori a scelta
Rappresentazione del segnale	Luce permanente o lampeggiante
Angolo di emissione	360°

Dati ambientali

Temperatura ambiente, funzionamento -10 ... 60 °C

Certificazioni

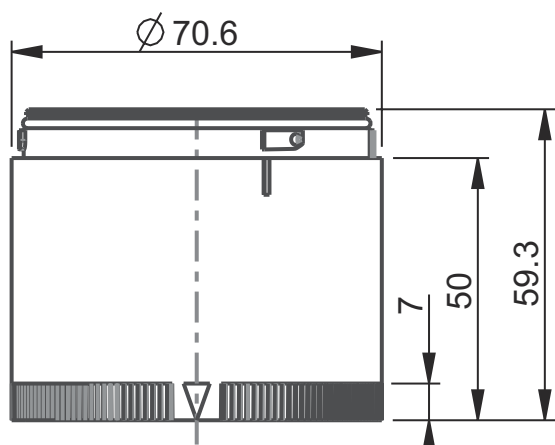
Grado di protezione	IP 66
Omologazioni	CE CSA

Classificazione

Voce tariffaria doganale	85318070
ECLASS 5.1.4	27371220
ECLASS 8.0	27371220
ECLASS 9.0	27371220
ECLASS 10.0	27371220
ECLASS 11.0	27371220
ECLASS 12.0	27371220
ECLASS 13.0	27371220
ECLASS 14.0	27371220
ETIM 5.0	EC000232
ETIM 6.0	EC000232
ETIM 7.0	EC000232
ETIM 8.0	EC000232
ETIM 9.0	EC000232

Disegni quotati

Tutte le dimensioni in millimetri



Avvisi






Rispettare l'uso previsto!



- ☞ Questo prodotto non è un sensore di sicurezza e non serve alla protezione di persone.
- ☞ Il prodotto deve essere messo in servizio solo da personale qualificato.
- ☞ Utilizzare il prodotto solo conformemente all'uso previsto.

Accessori

Generalità

	Cod. art.	Designazione	Articolo	Descrizione
	50135462	A7-V1-BZ1-M	Elemento torretta di segnalazione	Segnalazione: Acustico Corrente assorbita, max.: 70 mA Forma costruttiva: Cilindrica Diametro: 70 mm Fissaggio: Sistema a baionetta Elementi di controllo: DIP-Switch, Potenzimetro 225° Temperatura ambiente: -10 ... 60 °C Grado di protezione: IP 66 Tonalità: Tono continuo o a impulso Pressione acustica: 100 dB Numero di toni: 8 pezzo(i)
	50138151	A7-V1-BZ2-S	Elemento torretta di segnalazione	Segnalazione: Acustico Corrente assorbita, max.: 30 mA Forma costruttiva: Cilindrica Diametro: 70 mm Fissaggio: Sistema a baionetta Elementi di controllo: Potenzimetro 225° Temperatura ambiente: -10 ... 60 °C Grado di protezione: IP 66 Tonalità: Suono continuo Pressione acustica: 105 dB Numero di toni: 1 pezzo(i)
	50138366	A7-V1-BZ3-S	Elemento torretta di segnalazione	Segnalazione: Acustico Corrente assorbita, max.: 30 mA Forma costruttiva: Cilindrica Diametro: 70 mm Fissaggio: Sistema a baionetta Elementi di controllo: Potenzimetro 225° Temperatura ambiente: -10 ... 60 °C Grado di protezione: IP 66 Tonalità: Tono a impulso Pressione acustica: 105 dB Numero di toni: 1 pezzo(i)

Avviso



☞ È possibile trovare una lista con tutti gli accessori disponibili sul sito di Leuze nel registro Download della pagina di dettaglio del prodotto.