

## Scheda tecnica dati

## Interruttore di posizione di sicurezza

Cod. art.: 63000307

S300-P13C1-M12-CB

### Contenuto

- Dati tecnici
- Disegni quotati
- Collegamento elettrico
- Schemi elettrici
- Avvisi



La figura può variare



## Dati tecnici

### Dati di base

Serie	S300
-------	------

### Funzioni

Funzioni	Dispositivo di blocco senza ritenuta secondo EN ISO 14119 Integrazione nei circuiti di controllo fino alla categoria 4 secondo EN ISO 13849-1
----------	--

### Grandezze caratteristiche

Durata di utilizzo $T_M$	20 anni, EN ISO 13849-1
$B_{10_d}$	40.000.000 numero di cicli

### Dati elettrici

Categoria d'utilizzo con DC 13	Ue 24 V, Ie 2 A, EN 60947-5-1
Categoria d'utilizzo con AC 15	Ue 24 V, Ie 2 A, EN 60947-5-1
Attribuzione contatti	2NC + 1NO
Apertura contatto	Ad accoppiamento di forza, forzata
Protezione contro i cortocircuiti	500 V, 2 A, tipo gG, IEC 60269-1
Protezione dal contatto	Isolamento di protezione O

#### Dati di potenza

Tensione nominale di isolamento	30 V CA, 36 V CC
Corrente termica convenzionale max.	2 A

### Collegamento

Numero di collegamenti	1 pezzo(i)
------------------------	------------

#### Collegamento 1

Funzione	Collegamento contatti
Tipo di collegamento	Connettore circolare
Grandezza della filettatura	M12
Materiale	Plastica
Numero di poli	8 poli

### Dati meccanici

Forma costruttiva	Cubica
Dimensioni (P x H x L)	40 mm x 39 mm x 97 mm
Materiale dell'alloggiamento	Plastica
Alloggiamento in plastica	Vetrorinforzato (PPS), autoestinguento
Materiale del contatto elettrico	Lega d'argento
Peso netto	155 g
Colore dell'alloggiamento	Nero
Tipo di fissaggio	Fissaggio passante
Tipo di commutatore	Dispositivo di blocco senza ritenuta, ISO 14119
Principio di commutazione	Contatto a scatto lento
Direzione di commutazione	Su entrambi i lati Su un solo lato
Direzioni di azionamento per avvicinamento	360° 4 x laterale (90°)
Velocità di avvicinamento	A seconda dell'attuatore utilizzato
Durata meccanica	20.000.000 cicli di azionamento, IEC 60947-5-1 cicli di commut.
Frequenza di azionamento max.	3.600 per ora, IEC 60947-5-1
Supporto dell'attuatore	Breve

### Dati ambientali

Temperatura ambiente, funzionamento	-25 ... 80 °C
Grado di inquinamento	3, EN 60947-1

### Certificazioni

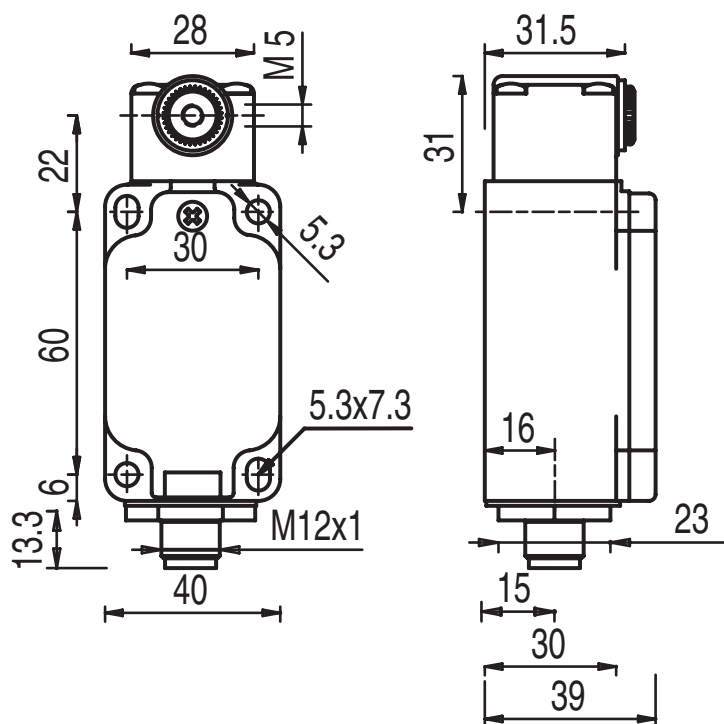
Grado di protezione	IP 67
Omologazioni	c UL US IMQ

### Classificazione

Voce tariffaria doganale	85369095
ECLASS 5.1.4	27272601
ECLASS 8.0	27272601
ECLASS 9.0	27272601
ECLASS 10.0	27272601
ECLASS 11.0	27272601
ECLASS 12.0	27272601
ECLASS 13.0	27272601
ECLASS 14.0	27272601
ETIM 5.0	EC000030
ETIM 6.0	EC000030
ETIM 7.0	EC000030
ETIM 8.0	EC000030
ETIM 9.0	EC000030

## Disegni quotati

Tutte le dimensioni in millimetri



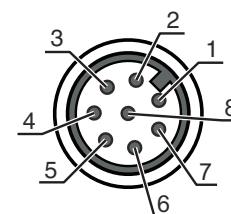
## Collegamento elettrico

### Collegamento 1

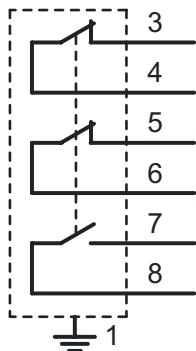
Funzione	Collegamento contatti
Tipo di collegamento	Connettore circolare
Grandezza della filettatura	M12
Tipo	male
Materiale	Plastica
Numero di poli	8 poli
Codifica	Codifica A

### Pin Assegnazione dei pin

Pin	Assegnazione dei pin
1	n.c.
2	n.c.
3	NC(1)
4	NC(1)
5	NC(2)
6	NC(2)
7	NO(1)
8	NO(1)



## Schemi elettrici



## Avvisi



**Rispettare l'uso previsto!**



- Il prodotto deve essere messo in servizio solo da personale qualificato.
- Utilizzare il prodotto solo conformemente all'uso previsto.