

## Scheda tecnica dati

## Sensore a forcilla

Cod. art.: 50146187

GSL04B/1.1-30-M8.3



### Contenuto

- Dati tecnici
- Disegni quotati
- Collegamento elettrico
- Comando e visualizzazione
- Codice articoli
- Avvisi
- Accessori



## Dati tecnici

### Dati di base

Serie	04B
Principio fisico	Ottico
Applicazione	Riconoscimento di piccoli oggetti

### Grandezze caratteristiche

MTTF	548,35 anni
------	-------------

### Dati ottici

Sorgente luminosa	Laser, Rosso
Lunghezza d'onda	655 nm
Classe laser	1, IEC/EN 60825-1:2007
Forma del segnale di emissione	Pulsante

### Dati di misura

Precisione di ripetizione	0,01 mm
Diametro minimo dell'oggetto	0,05 mm

### Dati elettrici

Circuito di protezione	Protezione contro i cortocircuiti Protezione contro l'inversione di polarità
------------------------	---

### Dati di potenza

Tensione di alimentazione $U_B$	10 ... 30 V, CC
Ripple residuo	0 ... 15 %, di $U_B$
Corrente a vuoto	0 ... 30 mA
Isteresi di commutazione	20 $\mu$ m

### Uscite

Numero uscite di commutazione digitali	1 pezzo(i)
--	------------

### Uscite di commutazione

Tipo	Uscita di commutazione digitale
Tipo di tensione	CC
Corrente di commutazione, max.	100 mA
Tensione di commutazione	high: $\geq(U_B - 2V)$ low: $\leq 2 V$

### Uscita di commutazione 1

Elemento di commutazione	Transistor, Push-pull
Principio di commutazione	IO-Link / commutante con luce (NPN)/ commutante senza luce (PNP)

### Comportamento temporale

Frequenza di commutazione	5.000 Hz
Tempo di risposta	0,1 ms
Tempo di inizializzazione	150 ms

### Interfaccia

Tipo	IO-Link
------	---------

### IO-Link

Funzione	Modi operativi IO-Link (Standard, Precision, Power, Speed), vedere la descrizione dell'interfaccia IO-Link
COM-Mode	COM2
Profilo	Smart Sensor Profil
Min. cycle time	COM2 = 2,3 ms
Tipo di frame	2.2
Specifica	V1.1
Device ID	2522 (0x0009DA)
SIO-Mode support	Si

### Collegamento

Numero di collegamenti	1 pezzo(i)
------------------------	------------

### Collegamento 1

Funzione	Alimentazione di tensione Segnale OUT
Tipo di collegamento	Connettore circolare
Grandezza della filettatura	M8
Tipo	male
Materiale	Metallo
Numero di poli	3 poli

### Dati meccanici

Forma costruttiva	Forcella
Apertura	30 mm
Profondità	35 mm
Dimensioni (P x H x L)	10 mm x 50 mm x 60 mm
Materiale dell'alloggiamento	Metallo
Alloggiamento in metallo	Zinco pressofuso
Materiale della copertura della lente	Vetro
Peso netto	68 g
Colore dell'alloggiamento	Nero, RAL 9005
Tipo di fissaggio	Fissaggio passante

### Comando e visualizzazione

Tipo di visualizzazione	LED
Numero di LED	1 pezzo(i)
Elementi di controllo	Potenziometro di 270°
Funzione dell'elemento di controllo	Commutazione chiaro/scuro Regolazione della sensibilità

### Dati ambientali

Temperatura ambiente, funzionamento	-25 ... 60 °C
-------------------------------------	---------------

### Certificazioni

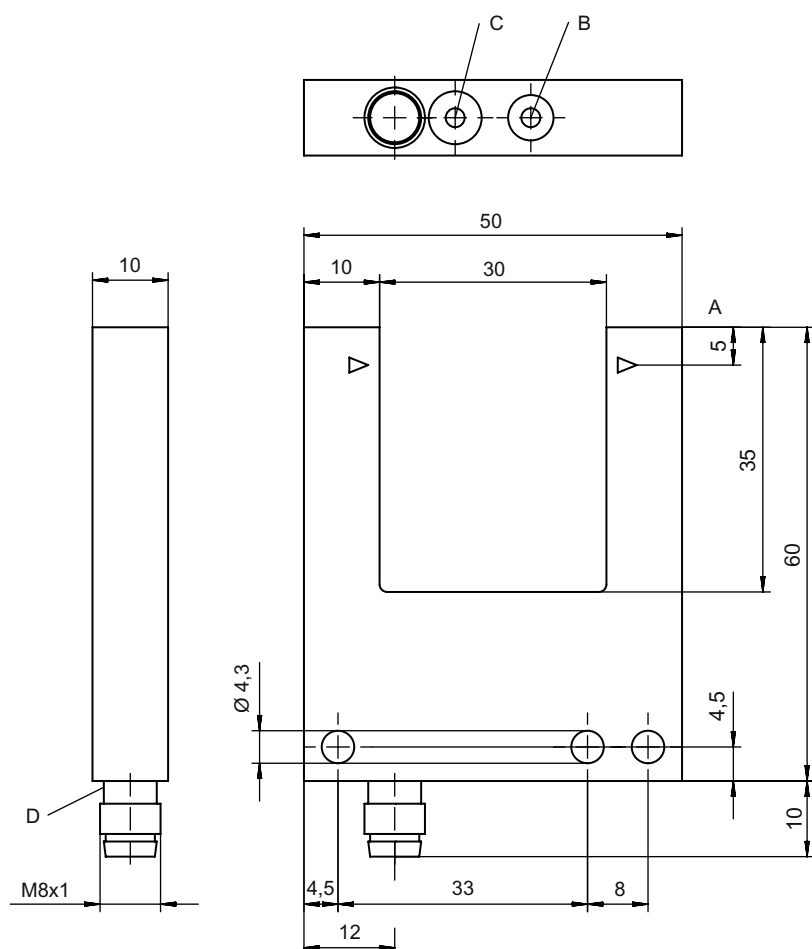
Grado di protezione	IP 67
Classe di protezione	III
Omologazioni	c UL US
Norme di riferimento	IEC 60947-5-2, DIN EN ISO 1389-1:2016 allegato C,D

## Dati tecnici

Voce tariffaria doganale	85365019
ECLASS 5.1.4	27270909
ECLASS 8.0	27270909
ECLASS 9.0	27270909
ECLASS 10.0	27270909
ECLASS 11.0	27270909
ECLASS 12.0	27270909
ECLASS 13.0	27270909
ECLASS 14.0	27270909
ETIM 5.0	EC002720
ETIM 6.0	EC002720
ETIM 7.0	EC002720
ETIM 8.0	EC002720
ETIM 9.0	EC002720

## Disegni quotati

Tutte le dimensioni in millimetri



- A Asse ottico
- B Regolazione della sensibilità
- C Commutazione chiaro/scuro
- D Indicatore a LED

# Collegamento elettrico

## Collegamento 1

Funzione	Alimentazione di tensione Segnale OUT
Tipo di collegamento	Connettore circolare
Grandezza della filettatura	M8
Tipo	male
Materiale	Metallo
Numero di poli	3 poli

Pin	Assegnazione dei pin
1	V+
3	GND
4	OUT 1



# Comando e visualizzazione

LED	Display	Significato
1	Giallo, luce permanente	Uscita di commutazione/stato di commutazione attivo

# Codice articoli

Denominazione articolo: AAA04B/C.D-EEE-FFF

AAA04B	<b>Principio di funzionamento / forma</b> GS04B: Sensore a forcella ottico, sorgente luminosa LED GSL04B: Sensore a forcella ottico, sorgente luminosa laser
C	<b>Uscita di commutazione / funzione</b> P: uscita a transistor PNP, commutante senza luce N: uscita a transistor NPN, commutante senza luce 1: IO-Link / commutante con luce (NPN)/commutante senza luce (PNP)
D	<b>Equipaggiamento</b> 1: potenziometro a 270°
EEE	<b>Apertura [mm]</b> Apertura in millimetri
FFF	<b>Collegamento elettrico</b> M8.3: connettore M8 a 3 poli (connettore maschio)

### Avviso

	È possibile trovare una lista con tutti i tipi di apparecchi disponibili sul sito di Leuze all'indirizzo <a href="http://www.leuze.com">www.leuze.com</a> .
--	---

# Avvisi

<b>Rispettare l'uso previsto!</b>	
	Questo prodotto non è un sensore di sicurezza e non serve alla protezione di persone.
	Il prodotto deve essere messo in servizio solo da personale qualificato.
	Utilizzare il prodotto solo conformemente all'uso previsto.

## Avvisi



### ATTENZIONE! RADIAZIONE LASER – APPARECCHIO LASER DI CLASSE 1



Il dispositivo soddisfa i requisiti conformemente alla IEC 60825-1:2007 (EN 60825-1:2007) per un prodotto della **classe laser 1** nonché le disposizioni previste dalla U.S. 21 CFR 1040.10 ad eccezione delle differenze previste dalla Laser Notice No. 50 del 24.06.2007.

↳ Rispettare le norme generali e locali in vigore sulla protezione per dispositivi laser.

↳ Interventi e modifiche al dispositivo non sono consentiti.

Il dispositivo non contiene componenti che devono essere regolati o sottoposti a manutenzione dall'utente.  
Tutte le riparazioni devono essere effettuate esclusivamente da Leuze electronic GmbH + Co. KG.

## Accessori

### Sistemi di connessione - Cavi di collegamento

	Cod. art.	Designazione	Articolo	Descrizione
	50130832	KD U-M8-3A-V1-050	Cavo di collegamento	Collegamento 1: Connettore circolare, M8, Assiale, female, 3 poli Connettore circolare, LED: No Collegamento 2: A cablare Schermato: No Lunghezza cavo: 5.000 mm Materiale della guaina: PVC
	50130862	KD U-M8-3W-V1-050	Cavo di collegamento	Collegamento 1: Connettore circolare, M8, Angolare, female, 3 poli Connettore circolare, LED: No Collegamento 2: A cablare Schermato: No Lunghezza cavo: 5.000 mm Materiale della guaina: PVC

### Avviso



↳ È possibile trovare una lista con tutti gli accessori disponibili sul sito di Leuze nel registro Download della pagina di dettaglio del prodotto.