

Scheda tecnica dati Elemento di fissaggio

Cod. art.: 50148152

BTC 0310M-DT

Contenuto

- Dati tecnici
- Disegni quotati
- Accessori



La figura può variare

Dati tecnici

Dati di base

Idoneo per il gruppo di prodotti	Elaborazione industriale di immagini
Idoneo per	LCAM 308

Dati meccanici

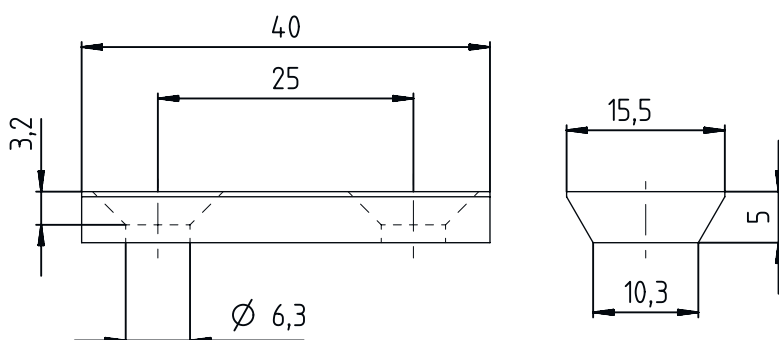
Modello di elemento di fissaggio	Supporto di fissaggio
Tipo di fissaggio, lato impianto	Serrabile
Tipo di fissaggio, lato dispositivo	Avvitabile
Materiale dell'elemento di fissaggio	Metallo
Smorzamento delle vibrazioni	No

Classificazione

Voce tariffaria doganale	73181900
ECLASS 5.1.4	27279290
ECLASS 8.0	27279290
ECLASS 9.0	27273701
ECLASS 10.0	27273692
ECLASS 11.0	27273692
ECLASS 12.0	27273692
ECLASS 13.0	27273692
ECLASS 14.0	27273692
ETIM 5.0	EC002498
ETIM 6.0	EC003015
ETIM 7.0	EC003015
ETIM 8.0	EC003015
ETIM 9.0	EC003015


Disegni quotati

Tutte le dimensioni in millimetri



Accessori

Tecnica di fissaggio - Altro

	Cod. art.	Designazione	Articolo	Descrizione
	50027375	BT 56	Elemento di fissaggio	Funzioni: Applicazioni statiche Modello di elemento di fissaggio: Sistema di montaggio Fissaggio, lato impianto: Per barra tonda 16 mm, Per barra tonda 18 mm, Per barra tonda 20 mm Fissaggio, lato dispositivo: Serrabile Materiale: Metallo Coppia di serraggio delle ganasce di fissaggio: 8 N·m

Accessori

	Cod. art.	Designazione	Articolo	Descrizione
	50111224	BT 59	Supporto	Fissaggio, lato impianto: Montaggio su scanalatura Fissaggio, lato dispositivo: Serrabile Materiale: Metallo Smorzamento delle vibrazioni: No
	50124941	BTU 0300M-W	Elemento di fissaggio	Fissaggio, lato impianto: Fissaggio passante Fissaggio, lato dispositivo: Serrabile, Adatto a viti M4, Montaggio su scanalatura Materiale: Metallo Smorzamento delle vibrazioni: No

Avviso



È possibile trovare una lista con tutti gli accessori disponibili sul sito di Leuze nel registro Download della pagina di dettaglio del prodotto.