

## Folha de dados técnicos Transponder

N.º do art.: 50108070

TFM 05 1110.Ex

### Conteúdo

- Dados técnicos
- Desenhos dimensionais
- Notas
- Outras informações



A imagem pode divergir



## Dados técnicos

### Dados básicos

Série	TFM
Adequado para	RFM
Chip	I-CodeSLI
Frequência de operação	13,56 MHz

### Dados elétricos

#### Dados de desempenho

Tamanho da memória	112 B
Bloco de memória	28 Unid.

### Dados mecânicos

Execução	Vidro
Espessura	15 mm
Diâmetro de fora	54 mm
Diâmetro de dentro	5 mm
Material da carcaça	Plástico
Carcaça plástico	Poliamida (PA) reforçada
Peso líquido	45 g
Montagem	Possível em metal

### Dados do ambiente

Temperatura ambiente, operação	-25 ... 60 °C
Temperatura ambiente, armazenamento	-40 ... 85 °C

### Especificação Ex

Grupo de dispositivos Ex	II
Temperatura de superfície admissível	T=80 °C
Classe de temperatura Gases	T4
Tipo de proteção contra ignição	Proteção «tD» garantida pela carcaça «nA» sem produção de faíscas

### Certificações

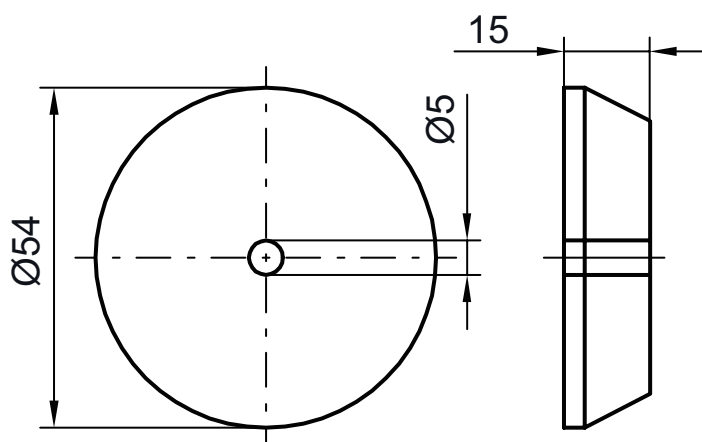
Grau de proteção	IP 67
Conjunto de normas válido	ISO 15693

### Classificação

Número da pauta aduaneira	85235200
ECLASS 5.1.4	27289200
ECLASS 8.0	27289290
ECLASS 9.0	27280402
ECLASS 10.0	27280402
ECLASS 11.0	27280402
ECLASS 12.0	27280402
ECLASS 13.0	27280402
ECLASS 14.0	27280402
ECLASS 15.0	27280402
ECLASS 16.0	27280402
ETIM 5.0	EC002498
ETIM 6.0	EC002996
ETIM 7.0	EC002996
ETIM 8.0	EC002996
ETIM 9.0	EC002996
ETIM 10.0	EC002996
UNSPSC 26.08	43211710

## Desenhos dimensionais

Todas as medidas em milímetros



## Notas



### Respeitar a utilização prevista!



- ↪ O produto não é um sensor de segurança e não atua para a proteção de pessoas.
- ↪ O produto só deve ser colocado em operação por pessoas capacitadas.
- ↪ Aplique o produto apenas de acordo com a sua utilização prevista.

## Outras informações

- A presença de metal no campo de leitura pode reduzir visivelmente o alcance.