

## Scheda tecnica dati Interruttore di sicurezza

Cod. art.: 63000103

S20-P4C1-M20-FH

### Contenuto

- Dati tecnici
- Disegni quotati
- Collegamento elettrico
- Schemi elettrici
- Avvisi



La figura può variare



## Dati tecnici

### Dati di base

Serie	S20
-------	-----

### Funzioni

Funzioni	Dispositivo di interblocco con interruttore di posizione ad azionamento meccanico di tipo 2 con attuatore a bassa codifica secondo EN ISO 14119
----------	---

### Grandezze caratteristiche

Durata di utilizzo $T_M$	20 anni, EN ISO 13849-1
$B10_d$	2.000.000 numero di cicli

### Dati elettrici

Categoria d'utilizzo con DC 13	Ue / Ie: 24 V / 6 A, 125 V / 1,1 A, 250 V / 0,4 A, EN 60947-5-1
Categoria d'utilizzo con AC 15	Ue / Ie: 250 V / 6 A, 400 V / 4 A, 500 V / 1 A, EN 60947-5-1
Attribuzione contatti	2NC + 1NO
Apertura contatto	Ad accoppiamento di forza, forzata
Protezione contro i cortocircuiti	500 V, 10 A, tipo aM, IEC 60269-1
Protezione dal contatto	Isolamento di protezione O

### Dati di potenza

Tensione nominale di isolamento	400 V CA, 500 V CC
Corrente termica convenzionale max.	10 A

### Collegamento

Numero di collegamenti	1 pezzo(i)
Numero degli ingressi dei cavi	1 pezzo(i)

### Collegamento 1

Funzione	Collegamento contatti
Tipo di collegamento	Morsetto
Tipo di morsetto	Connessione a vite
Numero di poli	6 poli

### Proprietà del cavo

Sezioni di collegamento	1 x 0,34 mm <sup>2</sup> a 2 x 1,5 mm <sup>2</sup> , trefolo
-------------------------	--

### Dati meccanici

Forma costruttiva	Cubica
Dimensioni (P x H x L)	30,8 mm x 30,8 mm x 93 mm
Materiale dell'alloggiamento	Plastica
Alloggiamento in plastica	Vetrorinforzato (PPS), autoestinguente
Materiale del contatto elettrico	Lega d'argento
Peso netto	102 g
Colore dell'alloggiamento	Nero
	Rosso
Tipo di fissaggio	Fissaggio passante
Tipo di ingresso cavo	M20 x 1,5
Tipo di commutatore	Dispositivo di blocco senza ritenuta, ISO 14119
Principio di commutazione	Contatto a scatto lento
Direzioni di azionamento per avvicinamento	1 x alto
	4 x laterale (90°)
Velocità di avvicinamento	0 ... 0,5 m/s
Durata meccanica	1.000.000 cicli di azionamento, IEC 6047-5-1
Frequenza di azionamento max.	3.600 per ora, IEC 6047-5-1
Attuatore, esterno	Serie AC-ANxx: diritto, angolare, molleggiato, regolabile
Forza d'estrazione, attuatore sbloccato	10 N
Percorso di azionamento con separazione forzata	7,8 mm
Tolleranza contraccolpi	4,5 mm

### Dati ambientali

Temperatura ambiente, funzionamento	-25 ... 80 °C
Grado di inquinamento, esterno	3, EN 60947-1

### Certificazioni

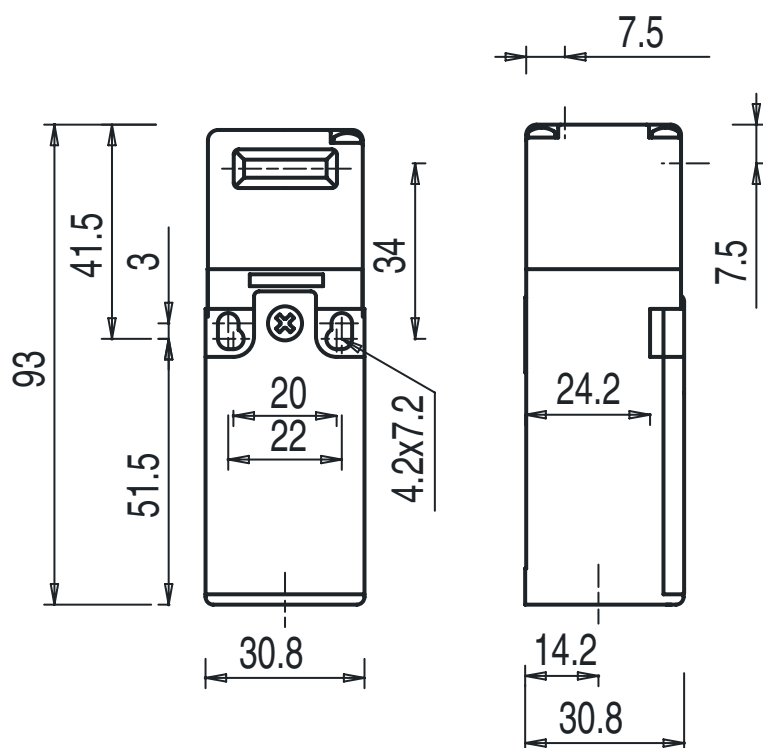
Grado di protezione	IP 67
Omologazioni	c UL US
	IMQ

### Classificazione

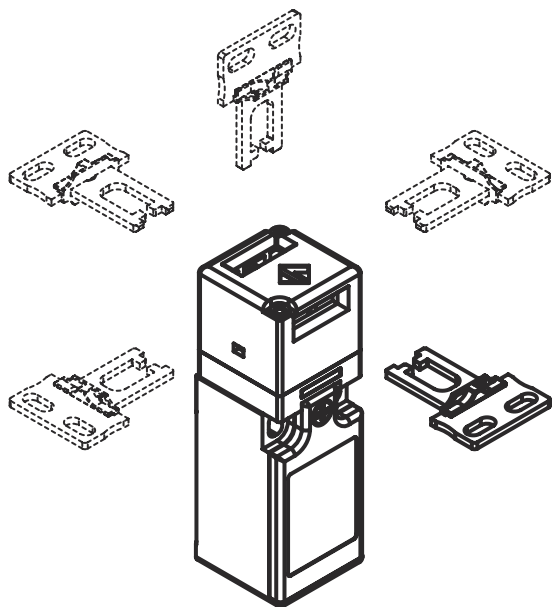
Voce tariffaria doganale	85369095
ECLASS 5.1.4	27272602
ECLASS 8.0	27272602
ECLASS 9.0	27272602
ECLASS 10.0	27272602
ECLASS 11.0	27272602
ECLASS 12.0	27272602
ECLASS 13.0	27272602
ECLASS 14.0	27272602
ETIM 5.0	EC002592
ETIM 6.0	EC002592
ETIM 7.0	EC002592
ETIM 8.0	EC002592
ETIM 9.0	EC002592

## Disegni quotati

Tutte le dimensioni in millimetri



### Direzioni di avvicinamento



## Collegamento elettrico

### Collegamento 1

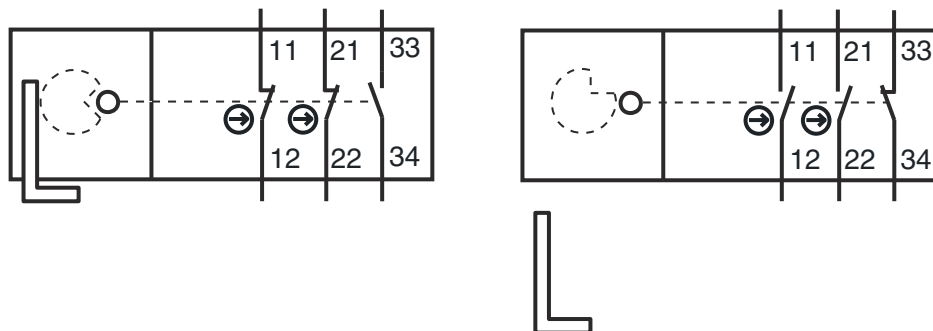
Funzione	Collegamento contatti
Tipo di collegamento	Morsetto
Tipo di morsetto	Connessione a vite
Numero di poli	6 poli

### Morsetto

11	NC(1)
12	NC(1)
21	NC(2)
22	NC(2)
33	NO(1)
34	NO(1)

### Assegnazione

## Schemi elettrici



21/22 Contatto N.C. ad azionamento positivo

11/12 Contatto N.C. ad azionamento positivo

## Avvisi



**Rispettare l'uso previsto!**



- ☞ Il prodotto deve essere messo in servizio solo da personale qualificato.
- ☞ Utilizzare il prodotto solo conformemente all'uso previsto.