

## Technisch gegevensblad Veiligheidslichtscherm zender

Art.-nr.: 68010413

MLC500T40-1350H



### Inhoud

- Technische gegevens
- Maattekeningen
- Elektrische aansluiting
- Bedradingsschema's
- Bediening en display
- Geschikte ontvangers
- Artikelsleutel
- Opmerkingen
- Toebehoren



## Technische gegevens

### Basisgegevens

Serie	MLC 500
Apparaattype	Zender
Cascadering	Host
omvat	2 st. schuifmoer BT-NC
Applicatie	Beveiliging van gevarenczones
	Handbescherming
	Toegangsbeveiliging

### Functies

Functies	Reikwijdtereductie
	Transmissiekanaalomschakeling

### Karakteristieke waarden

Type	4, IEC/EN 61496
SIL	3, IEC 61508
SILCL	3, IEC/EN 62061
Gebruiksduur $T_M$	20 Jaren, EN ISO 13849-1

### Gegevens beveiligde zone

Resolutie	40 mm
Hoogte veiligheidszone	1.350 mm
Reikwijdte	0 ... 20 m

### Optische gegevens

Aantal stralen	54 St.
Synchronisatie	optisch tussen zender en ontvanger
Lichtbron	LED, infrarood
Golflengte	940 nm
Zendsignaalvorm	gepulst
LED risicogroep	Vrije groep (volgens EN 62471:2008)

### Elektrische gegevens

Bluscircuit	Kortsluitbeveiliging
	Overspanningsbeveiliging

#### Prestatiegegevens

Voedingsspanning $U_B$	24 V, DC, -20 ... 20 %
Stroomopname, max.	50 mA
Beveiliging	2 A middeltraag

#### Ingangen

Aantal digitale schakelingen	1 St.
------------------------------	-------

#### Schakelingen

Type	Digitale schakelingang
Schakelspanning high, min.	18 V
Schakelspanning low, max.	2,5 V
Schakelspanning, typisch	22,5 V
Spanningstype	DC

### Aansluiting

Aantal aansluitingen	2 St.
----------------------	-------

#### Aansluiting 1

Functie	Machine-interface
Type aansluiting	Ronde stekker
Schroefdraadmaat	M12
Materiaal	Metaal
Aantal polen	5 -polig

#### Aansluiting 2

Functie	Cascade Guest uit
	Cascade Middle Guest out
Type aansluiting	Kabel met ronde stekker
Kabellengte	330 mm
Materiaal mantel	PUR
Schroefdraadmaat	M12
Materiaal	Kunststof
Aantal polen	8 -polig

#### Kabeleigenschappen

Toegestane kabeldoorsnede, typisch	0,25 mm <sup>2</sup>
Lengte aansluitkabel, max.	100 m
Toegestane kabelweerstand bij belasting, max.	200 $\Omega$

### Mechanische gegevens

Afmeting (b x h x l)	29 mm x 1.416 mm x 53 mm
Materiaal behuizing	Metaal
Behuizing metaal	Aluminium
Materiaal optiekafdekking	Kunststof / PMMA
Materiaal eindkappen	Zinkspluitgietwerk
Nettogewicht	1.575 g
Kleur behuizing	geel, RAL 1021
Type bevestiging	Bevestigingshoekprofielen
	Draaihouder
	Groefmontage

### Bediening en display

Type weergave	LED
Aantal LED's	2 St.

### Omgevingsgegevens

Omgevingstemperatuur bedrijf	0 ... 55 °C
Omgevingstemperatuur opslag	-30 ... 70 °C
Relatieve luchtvochtigheid (niet condenserend)	0 ... 95 %

### Certificeringen

Beschermingsgraad	IP 65
Beschermingsgraad	III
Goedkeuringen	c TÜV NRTL US
	c UL US
	TÜV Süd
Trillingsbestendigheid	50 m/s <sup>2</sup>
Schokbestendigheid	100 m/s <sup>2</sup>
US-patenten	US 6,418,546 B

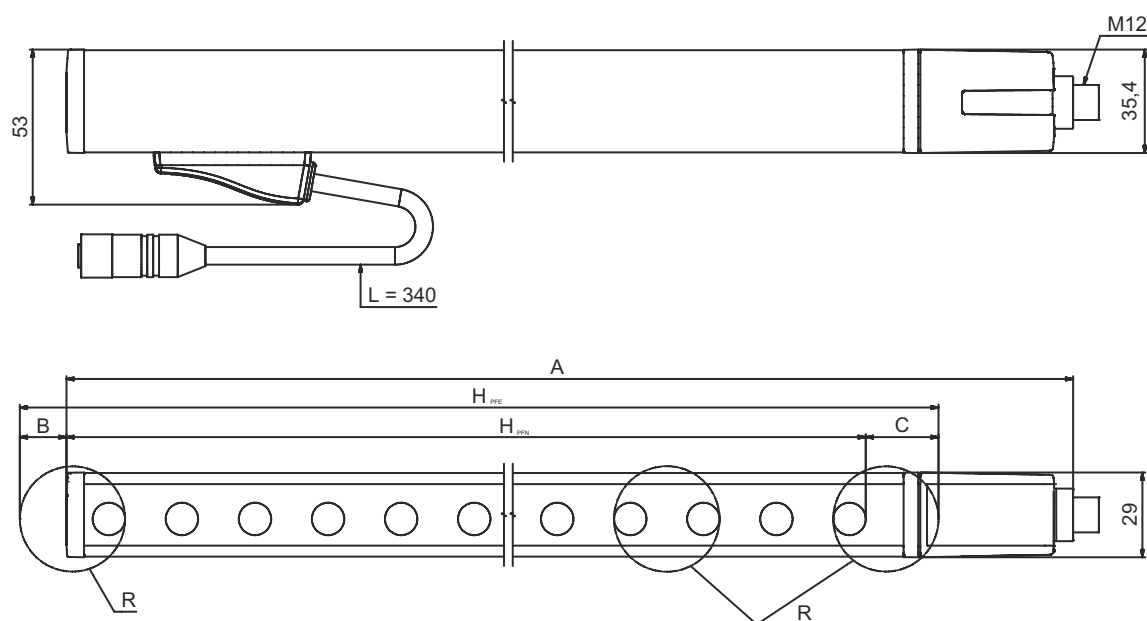
## Technische gegevens

Douanetariefnummer	85365019
ECLASS 5.1.4	27272704
ECLASS 8.0	27272704
ECLASS 9.0	27272704
ECLASS 10.0	27272704
ECLASS 11.0	27272704
ECLASS 12.0	27272704
ECLASS 13.0	27272704
ECLASS 14.0	27272704
ECLASS 15.0	27272704
ETIM 5.0	EC002549
ETIM 6.0	EC002549
ETIM 7.0	EC002549
ETIM 8.0	EC002549
ETIM 9.0	EC002549
ETIM 10.0	EC002549

## Maattekeningen

Alle maten in millimeter

Berekening van de effectieve veiligheidszonehoogte  $H_{PFE} = H_{PFN} + B + C$



$H_{PFE}$  Effectieve hoogte veiligheidszone = 1390 mm

$H_{PFN}$  Nominale hoogte veiligheidszone = 1350 mm

A Totale hoogte = 1416 mm

B 25 mm

C 15 mm

R De effectieve hoogte van de veiligheidszone  $H_{PFE}$  komt buiten de maten van het optiekbereik, tot aan de buitenranden van de met R-gemarkeerde cirkels.

# Elektrische aansluiting

## Aansluiting 1

<b>Functie</b>	Machine-interface
<b>Type aansluiting</b>	Ronde stekker
<b>Schroefdraadmaat</b>	M12
<b>Type</b>	male
<b>Materiaal</b>	Metaal
<b>Aantal polen</b>	5 -polig
<b>Codering</b>	A-gecodeerd
<b>Stekkerbehuizing</b>	FE/SHIELD

Pin	Pintoewijzing	Aderkleuren
1	VIN1	bruin
2	n.c.	wit
3	VIN2	blauw
4	RNG	zwart
5	FE/SHIELD	grijs

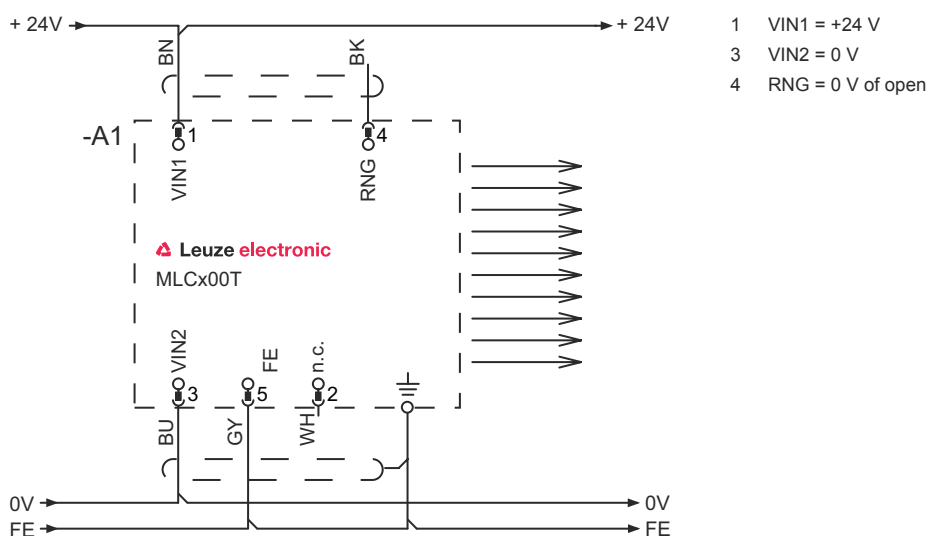


## Aansluiting 2

<b>Functie</b>	Cascade Guest uit
	Cascade Middle Guest out
<b>Type aansluiting</b>	Kabel met ronde stekker
<b>Kabellengte</b>	330 mm
<b>Materiaal mantel</b>	PUR
<b>Kabelkleur</b>	zwart
<b>Aderdoorsnede</b>	0,14 mm <sup>2</sup>
<b>Type kabelslag</b>	Gepaarde kabelslag (twisted pair)
<b>Schroefdraadmaat</b>	M12
<b>Type</b>	female
<b>Materiaal</b>	Kunststof
<b>Aantal polen</b>	8 -polig
<b>Codering</b>	A-gecodeerd

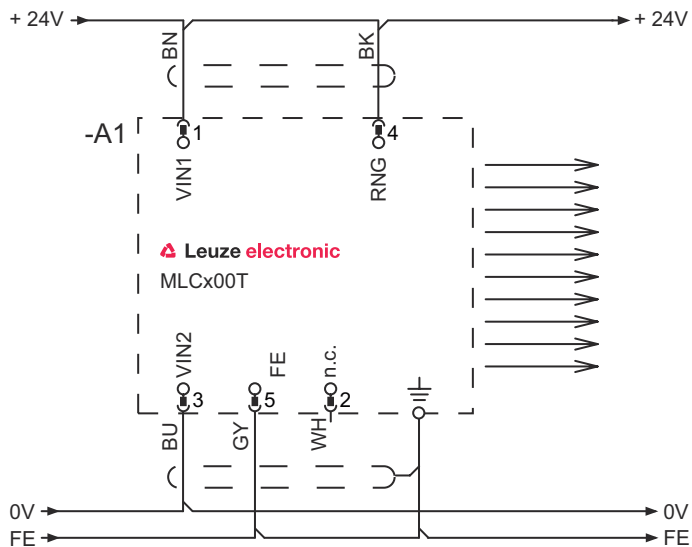
# Bedradingschema's

## Overdrachtskanaal C1, gereduceerde reikwijdte



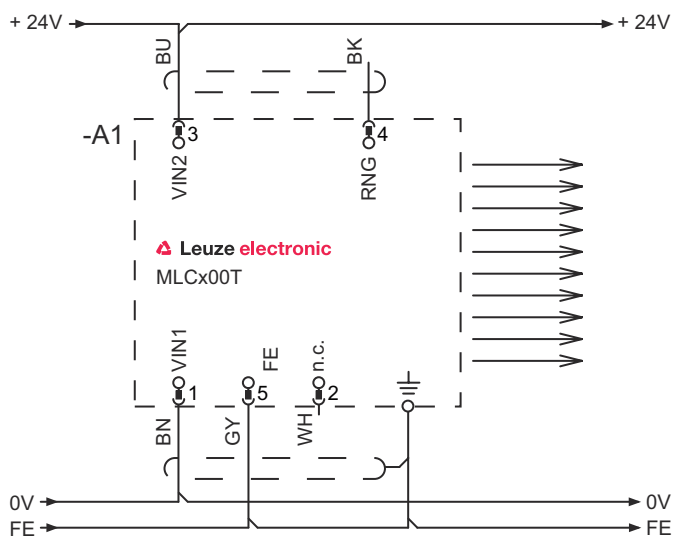
# Bedradingschema's

## Overdrachtskanaal C1, standard-reikwijdte



- 1 VIN1 = +24 V
- 3 VIN2 = 0 V
- 4 RNG = +24 V

## Overdrachtskanaal C2, gereduceerde reikwijdte



- 1 VIN1 = 0 V
- 3 VIN2 = +24 V
- 4 RNG = 0 V of open

## Bedradingschema's

### Overdrachtskanaal C2, standard-reikwijdte



## Bediening en display

LED	Display	Verklaring
1	Uit	Apparaat uitgeschakeld
	rood, permanent aan	Apparaatfout
	groen, permanent aan	Normaal bedrijf
2	groen, knipperend, 10 s lang na het inschakelen	Gereduceerde reikwijdte door bedrading van pin 4 geselecteerd
	Uit	Overdrachtskanaal C1
	groen, permanent aan	Overdrachtskanaal C2

## Geschikte ontvangers

	Art.-nr.	Benaming	Artikel	Beschrijving
	68012413	MLC520R40-1350H	Veiligheidslichtscherm ontvanger	Functiepakket: Standaard Resolutie: 40 mm Hoogte beveiligde zone: 1.350 mm Aansprektijd: 13 ms Aansluiting: Ronde stekker, M12, Metaal, 8 -polig

## Artikelsleutel

Artikelaanduiding: MLCxyy-za-hhhhei-ooo

MLC	Veiligheidslichtscherm
x	<b>Serie</b> 3: MLC 300 5: MLC 500
yy	<b>Functieklassen</b> 00: zender 01: zender (AIDA) 02: zender met testingang 10: ontvanger Basic - automatische herstart 11: ontvanger Basic - automatische herstart (AIDA) 20: ontvanger Standard - EDM/RES selecteerbaar 30: Ontvanger Uitgebreide blanking/demping of gating 35: Ontvanger Uitgebreid - Gating

## Artikelsleutel

MLC	Veiligheidslichtscherm
z	<b>Apparaatype</b> T: zender R: ontvanger
a	<b>Resolutie</b> 14: 14 mm 20: 20 mm 30: 30 mm 40: 40 mm 90: 90 mm
hhhh	<b>Hoogte veiligheidszone</b> 150 ... 3000: van 150 mm tot en met 3000 mm
e	<b>Host/Guest (optioneel)</b> H: host MG: Middle Guest G: Guest
i	<b>Interface (optioneel)</b> /A: AS-i
ooo	<b>Optioneel</b> /V: high vibration-proof EX2: explosiebeveiliging (zones 2 + 22) SPG: Smart Process Gating G RR: Smart Process Gating - Verminderde resolutie

### Opmerking



Een lijst met alle beschikbare apparaattypen vindt u op de webpagina van Leuze via [www.leuze.com](http://www.leuze.com).

## Opmerkingen



### Gebruiken voor het bedoeld gebruik!



- Het product mag alleen door een bevoegd persoon in bedrijf worden gesteld.
- Het product uitsluitend gebruiken volgens het bedoeld gebruik.


## Toebehoren

### Aansluittechniek - aansluitkabels

	Art.-nr.	Benaming	Artikel	Beschrijving
	50133860	KD S-M12-5A-P1-050	Aansluitkabel	Aansluiting 1: Ronde stekker, M12, axiaal, female, A-gecodeerd, 5 -polig Ronde stekker, LED: Nee Aansluiting 2: open uiteinde Afgeschermd: Ja Kabellengte: 5.000 mm Materiaal mantel: PUR

## Toebehoren

### Bevestigingstechniek - verdraaibare houders

	Art.-nr.	Benaming	Artikel	Beschrijving
	429393	BT-2HF	Set bevestigingsbeugel	Bevestiging, installatiezijde: Doorgaande bevestiging Bevestiging, apparaatzijde: klembaar Type bevestigingsonderdeel: draaibaar 360° Materiaal: Metaal, Kunststof

### Uitlijnhulpen

	Art.-nr.	Benaming	Artikel	Beschrijving
	520101	AC-ALM-M	Uitlijnhulp	Materiaal behuizing: Kunststof

### Diensten

	Art.-nr.	Benaming	Artikel	Beschrijving
	S981050	CS40-I-140	Veiligheidsinspectie	Details: Verificatie van een veiligheidslichtgordijn-applicatie volgens nieuwe normen en richtlijnen, opnemen van de apparaat- en machinegegevens in een database, opstellen van een testprotocol per applicatie. Voorwaarden: Stoppen van de machine moet mogelijk zijn, ondersteuning door medewerkers van de klant en toegankelijkheid van de machine voor Leuze-medewerkers moet gewaarborgd zijn.
	S981046	CS40-S-140	Ondersteuning bij de ingebruikname	Details: Voor veiligheidsapparaten, incl. nalooptijdmeting en eerste controle. Voorwaarden: Apparaten en verbindingkabels zijn al gemonteerd, prijs zonder reis- en event. overnachtingskosten.

#### Opmerking



↪ Een lijst met alle beschikbare toebehoren vindt u op de webpagina van Leuze onder het downloadtabblad van de artikeldetailpagina.