

Karta danych technicznych

System pozycjonowania kodów kreskowych

Nr art.: 50104783

BPS 8 SM 102-01



Ilustracja może się różnić od stanu rzeczywistego

Treść

- Dane techniczne
- Rysunki wymiarowe
- Przyłącze elektryczne
- Wykresy
- Obsługa i wskazanie
- Kod artykułu
- Wskazówki
- Akcesoria



CDRH



Dane techniczne

Dane podstawowe

Seria	BPS 8
Telegram danych	Protokół binarny 1
Wskazówka dotycząca składania zamówień	Taśmę z kodami kreskowymi trzeba zamawiać oddzielnie

Parametry

MTTF	67,5 years
------	------------

Dane optyczne

Głęboka ostrości	80 ... 140 mm
Źródło światła	Laser, czerwony
Długość fal świetlnych	655 nm
Klasa lasera	2, IEC/EN 60825-1:2014
Forma sygnału wysłanego	ciągły
Wylot wiązki światła	na stronie przedniej

Dane pomiarowe

Zakres pomiarowy	0 ... 10.000.000 mm
Rozdzielczość	0,001 ... 100 mm
Wydawanie wartości pomiarowej	3,3 ms
Prędkość przesuwu maks.	4 m/s

Dane elektryczne

Okablowanie ochronne	Ochrona przeciwzwarciowa
----------------------	--------------------------

Parametry wydajnościowe

Napięcie zasilania U_B	4,9 ... 5,4 V, DC
Pobór prądu, maks.	250 mA

Wejścia/wyjścia do wyboru

Prąd wyjściowy, maks.	100 mA
Liczba wejść/wyjść do wyboru	1 Piece(s)

Interfejs

Rodzaj	RS 232
--------	--------

RS 232

Funkcja	Proces
Prędkość transmisji	1.200 ... 187.500 Bd
Format danych	nastawny
Bit startowy	1
Bit danych	8
Bit stopu	1
Parytet	nastawny
Protokół przesyłowy	nastawny
Kodowanie danych	binarny

Interfejs Serwis

Rodzaj	RS 232
--------	--------

RS 232

Funkcja	Serwis
---------	--------

Przyłącze

Liczba przyłączy	1 Piece(s)
------------------	------------

Przyłącze 1

Funkcja	Połączenie z urządzeniem
Rodzaj przyłącza	Wtyczki okrągłe
Rozmiar gwintu	M12
Typ	male
Materiał	Metal
Liczba pinów	5 -pin
Kodowanie	Z kodowaniem A

Dane mechaniczne

Konstrukcja	prostopadłościenny
Wymiar (szer. x wys. x dł.)	15 mm x 48 mm x 40,3 mm
Materiał obudowy	Metal
Obudowa metalowa	Cynkowy odlew ciśnieniowy
Materiał osłony obiektywu	Szkle
Masa netto	70 g
Kolor obudowy	czerwony
	srebrny
Rodzaj mocowania	Gwint mocujący
	Mocowanie przelotowe
	przez opcjonalny element mocujący
	Rowki na jaskółczy ogon

Obsługa i wskazanie

Rodzaj wskazania	LED
Liczba LED	2 Piece(s)

Parametry otoczenia

Temperatura otoczenia podczas pracy	0 ... 40 °C
Temperatura otoczenia w miejscu przechowywania	-20 ... 60 °C
Wilgotność względna powietrza (niekondensująca)	0 ... 90 %

Certyfikaty

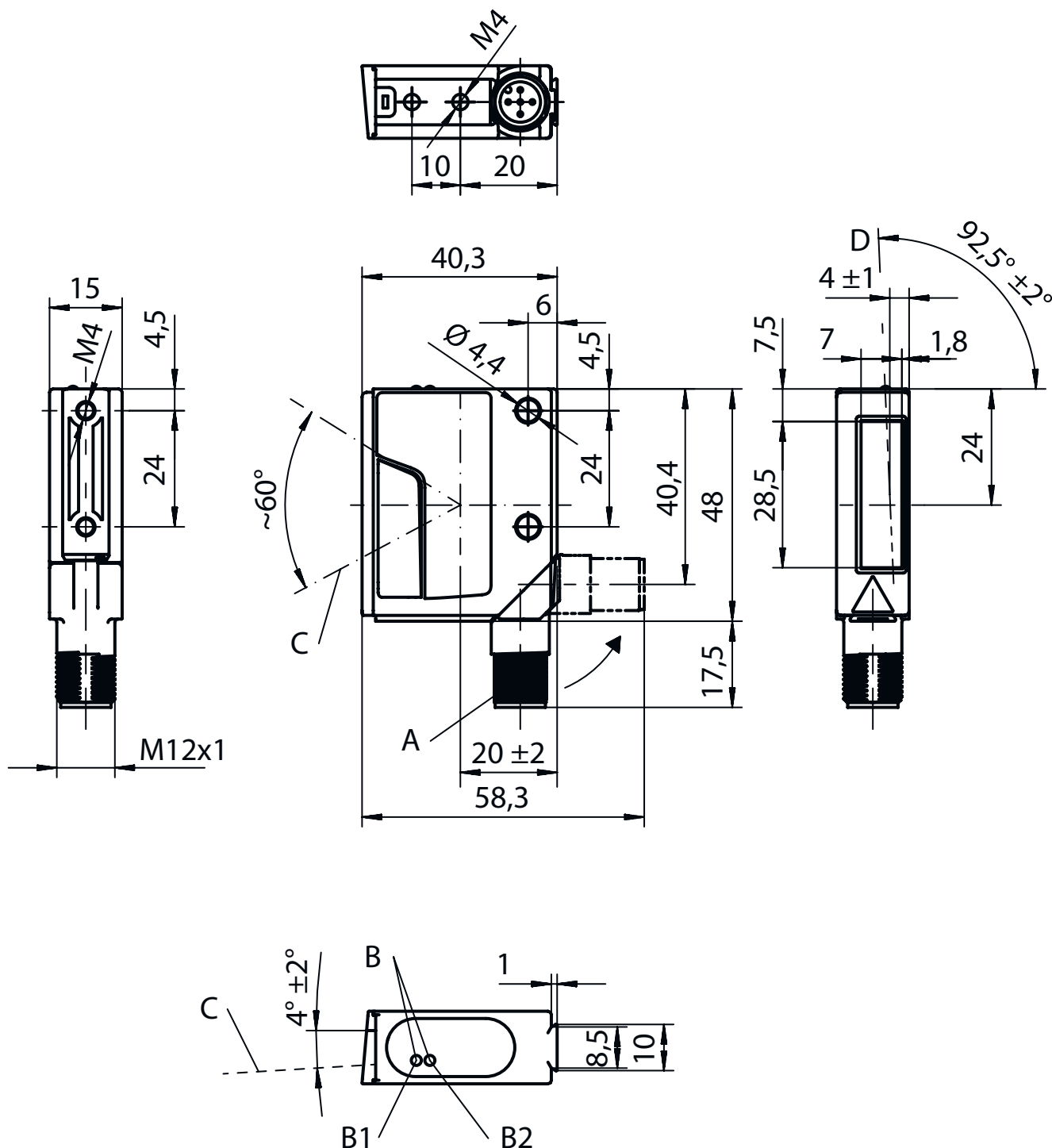
Stopień ochrony	IP 67, EN 60529 dla przykręc. wtyczek lub nakład. pokrywek osłaniających
Klasa ochrony	III
Dopuszczenia	c UL US
Procedura kontrolna EMC według normy	EN 55022 EN 55024 EN 61000-4-2, -3, -4, -6 EN 61000-6-2, -3
Procedura kontrolna wstrząsów według normy	EN 60068-2-27 IEC 60068-2-27, test Ea
Procedura kontrolna ciągłych wstrząsów według normy	IEC 60068-2-29, test Eb
Procedura kontrolna wibracji według normy	IEC 60068-2-6, test Fc

Dane techniczne

Numer taryfy celnej	84719000
ECLASS 5.1.4	27280190
ECLASS 8.0	27280190
ECLASS 9.0	27280190
ECLASS 10.0	27280190
ECLASS 11.0	27280190
ECLASS 12.0	27280106
ECLASS 13.0	27280106
ECLASS 14.0	27280106
ETIM 5.0	EC001825
ETIM 6.0	EC001825
ETIM 7.0	EC001825
ETIM 8.0	EC001825
ETIM 9.0	EC001825

Rysunki wymiarowe

Wszystkie wymiary są podane w milimetrach



A Wtyczki obrotowe, obracane o 90°

B Diody wskazujące (B1: Status LED, B2: Decode-LED)

C Wiązka skanująca, zwiększenie maks. 5 mm dla odległości odczytu 150 mm

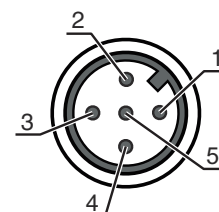
D Oś optyczna

Przylącze elektryczne

Przylącze 1

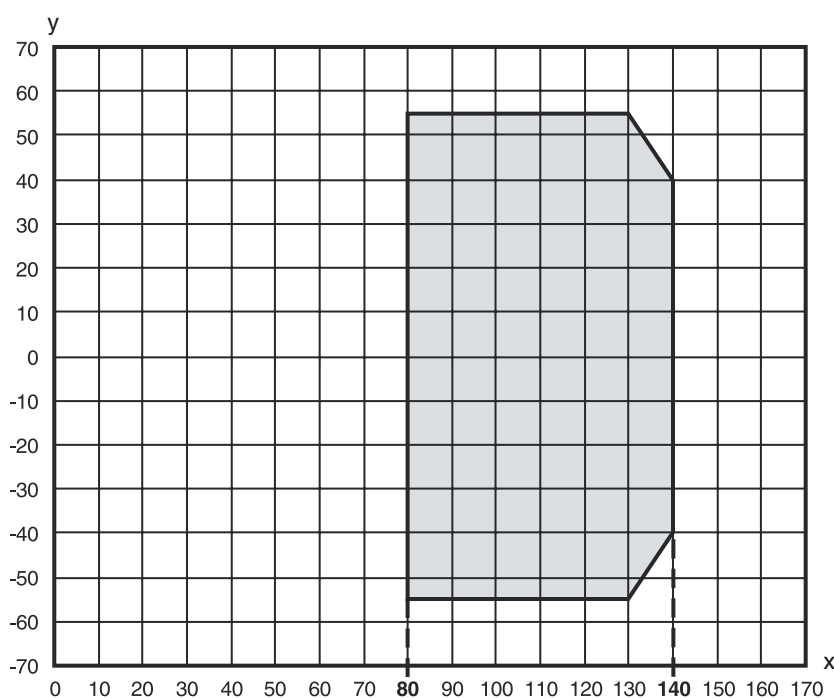
Funkcja	Połączenie z urządzeniem
Rodzaj przylącza	Wtyczki okrągłe
Rozmiar gwintu	M12
Typ	male
Materiał	Metal
Liczba pinów	5 -pin
Kodowanie	Z kodowaniem A

Pin	Obsadzenie pinów
1	V+
2	RS 232 TxD
3	GND
4	RS 232 RxD
5	SW IN/OUT



Wykresy

Krzywa pola odczytu



x Odległość odczytu [mm]
y Szerokość zakresu odczytu [mm]
szary Strefa robocza

Obsługa i wskazanie

LED	Wskazanie	Znaczenie
1	Wył.	Brak napięcia zasilania
	zielony, migające	Urządzenie OK, faza inicjalizacji
	zielony, światło ciągłe	Gotowość do pracy
	czerwony, migające	Urządzenie OK, ostrzeżenie ustawione
	czerwony, światło ciągłe	Błąd urządzenia
2	pomarańczowy, migające	Tryb serwisowy aktywny
	Wył.	Pozycjonowanie dezaktywowane
	zielony, światło ciągłe	Pozycjonowanie w toku (wartość pozycji ważna)

Obsługa i wskazanie

LED	Wskazanie	Znaczenie
2	czerwony, światło ciągłe pomarańczowy, światło ciągłe	Pozycjonowanie w toku (wartość pozycji nieważna) Pozycjonowanie w toku (etykieta marki rozpoznana)

Kod artykułu

Oznaczenie artykułu: **BPS 8 XX YYY - ZZ**

XX	Zasada skanowania/optyka S: skaner liniowy (single-line) M: Medium Density (średnie oddalenie)
YYY	Wylot wiązki 100: boczna 102: czołowa
ZZ	Ustawienie wstępne 01 / 05: protokół binarny 1 02: protokół binarny 2 03: protokół binarny 3 04: protokół binarny 4 10: protokół binarny 6

Wskazówka



Lista ze wszystkimi dostępnymi typami urządzeń znajduje się na stronie internetowej Leuze www.leuze.com.

Wskazówki



Przestrzegać użytkowania zgodnego z przeznaczeniem!



- ☞ Produkt nie jest czujnikiem bezpieczeństwa i nie służy do ochrony osób.
- ☞ Produkt może być eksploatowany tylko przez osoby kompetentne.
- ☞ Produkt stosować tylko zgodnie z przeznaczeniem.



UWAGA! PROMIENIOWANIE LASEROWE – LASER KLASY 2



Nie patrzeć w promień!

Urządzenie spełnia wymogi zgodnie z IEC/EN 60825-1:2014 dla produktu **2 klasy lasera** oraz ustaleń zgodnych z U.S. 21 CFR 1040.10 z odchyleniami odpowiednimi dla Laser Notice No. 56 z 08.05.2019.

- ☞ Nigdy nie patrzeć bezpośrednio w wiązkę laserową lub w kierunku odbijanych promieni laserowych! Dłuższe wpatrywanie się w promień grozi uszkodzeniem siatkówki.
- ☞ Wiązki laserowej z urządzenia nie wolno kierować na ludzi!
- ☞ Jeśli wiązka laserowa przypadkowo padnie na człowieka, trzeba ją przerwać nieprzezroczystym, nieodbijającym przedmiotem.
- ☞ Podczas montażu i wyrównania urządzenia unikać odbijania wiązki laserowej od powierzchni lustrzanych!
- ☞ **OSTROŻNIE!** Używanie urządzeń obsługowych lub regulacyjnych innych niż tu podane albo stosowanie innych metod może prowadzić do niebezpiecznej ekspozycji na promieniowanie.
- ☞ Proszę przestrzegać obowiązujących ustawowych i lokalnych przepisów dotyczących ochrony przeciwlaserowej.
- ☞ Ingerencje w urządzenie i jego modyfikacje są zabronione.
Urządzenie nie ma części ustawianych ani konserwowanych przez użytkownika.
Naprawa może być przeprowadzana wyłącznie przez Leuze electronic GmbH + Co. KG.

Wskazówki

WSKAZÓWKA





Zamocować oznakowanie ostrzegające przed laserem i informujące o nim!

Na urządzeniu znajduje się oznakowanie ostrzegające przed laserem i informujące o nim. Dodatkowo do urządzenia dołączono samoprzylepne oznakowanie (naklejki) ostrzegające przed laserem i informujące o nim w kilku językach.

- ☞ Na urządzeniu należy zamocować oznakowanie w odpowiednim języku. Jeśli urządzenie ma być używane w USA, należy użyć naklejki z informacją "Complies with 21 CFR 1040.10".
- ☞ Oznakowanie ostrzegające przed laserem i informujące o nim należy umieścić w pobliżu urządzenia, jeśli nie ma na nim żadnego oznakowania (np. jeśli jest na to za małe) lub jeśli istniejące oznakowanie musi zostać zastąpione z powodu warunków montażowych.
- ☞ Oznakowanie ostrzegające przed laserem i informujące o nim należy umieścić tak, żeby było czytelne bez potrzeby narażania się na promieniowanie laserowe urządzenia lub inne promieniowanie optyczne.

Akcesoria

Technologia połączeniowa – jednostka przyłączeniowa

	Nr art.	Oznaczenie	Artykuł	Opis
	50112891	MA 248i Profinet Gateway	Modułowa jednostka przyłączeniowa	Napięcie zasilania: 18 ... 30 V Pobór prądu, maks.: 300 mA Interfejs: PROFINET, RS 232 Złącza: 6 Piece(s) Stopień ochrony: IP 65
	50104790	MA 8-01	Modułowa jednostka przyłączeniowa	Napięcie zasilania: 10 ... 30 V Pobór prądu, maks.: 50 mA Interfejs: RS 485 Złącza: 3 Piece(s) Stopień ochrony: IP 67

Technologia połączeniowa – kable przyłączeniowe

	Nr art.	Oznaczenie	Artykuł	Opis
	50040757	KB 008-3000 A	Kabel przyłączeniowy	Przyłącze 1: Wtyczki okrągłe, M12, osiowy, female, Z kodowaniem A, 5 -pin Wtyczka okrągła, LED: Nie Przyłącze 2: otwarty koniec Ekranowane: Tak Długość przewodu: 3.000 mm Materiał płaszczka: PUR


Technologia połączeniowa – kable łączące

	Nr art.	Oznaczenie	Artykuł	Opis
	50113467	KB JST-M12A-5P-3000	Kabel łączący	Przeznaczony dla interfejsu: RS 232 Przyłącze 1: Wtyczki okrągłe, M12, osiowy, female, Z kodowaniem A, 5 -pin Przyłącze 2: JST ZHR, 12 -pin Ekranowane: Tak Długość przewodu: 3.000 mm Materiał płaszczka: PUR

Akcesoria

	Nr art.	Oznaczenie	Artykuł	Opis
	50133890	KDS S-M12-5A-M12-5A-P1-020	Kabel łączący	Przyłącze 1: Wtyczki okrągłe, M12, osiowy, female, Z kodowaniem A, 5 -pin Przyłącze 2: Wtyczki okrągłe, M12, osiowy, male, Z kodowaniem A, 5 -pin Ekranowane: Tak Długość przewodu: 2.000 mm Materiał płaszczka: PUR

Technika zamocowań – kątowniki mocujące

	Nr art.	Oznaczenie	Artykuł	Opis
	50104791	BT 8-01	Element mocujący	Mocowanie, po stronie instalacji: Mocowanie przelotowe Mocowanie, po stronie urządzenia: przykręcany Materiał: Metal

Technika zamocowań – mocowania okrągłych prętów

	Nr art.	Oznaczenie	Artykuł	Opis
	50127177	BTU 008M-D10	System montażowy	Wersja elementu mocującego: System montażowy Mocowanie, po stronie instalacji: Mocowanie zaciskowe z blachy, dla pręta okrągłego 10 mm Mocowanie, po stronie urządzenia: przykręcany Rodzaj elementu mocującego: obrotowy 360°, regulowany, zaciskany Materiał: Metal

Taśma z kodami kreskowymi

	Nr art.	Oznaczenie	Artykuł	Opis
	50144173	BCB G30 H25 L010	Taśma z kodami kreskowymi	Wymiary: 25 mm x 10.000 mm Wymiar rastra: 30 mm
	50104792	BCB G30 H47 L010	Taśma z kodami kreskowymi	Wymiary: 47 mm x 10.000 mm Wymiar rastra: 30 mm

Wskazówka



Listę z dostępnymi akcesoriami można znaleźć na stronie internetowej Leuze w zakładce Pobieranie strony ze szczegółami artykułów.