

## Folha de dados técnicos

### Espelho defletor

N.º do art.: 50104730

US 60-1248 W

#### Conteúdo

- Dados técnicos
- Desenhos dimensionais
- Acessórios



A imagem pode divergir

## Dados técnicos

### Dados básicos

Inclui	2x porca para ranhuras em T M6
Tipo, colunas e espelho	Espelho defletor de superfície

### Dados mecânicos

Dimensões (L x A x C)	25 mm x 68 mm x 1.258 mm
Peso líquido	1.908 g
Cor da carcaça	Amarelo, RAL 1021
Tipo de fixação	Montagem em ranhura Suporte giratório
Adequado para sensores	Leitores de códigos de barras fixos
Comprimento do espelho	1.248 mm
Largura do espelho	60 mm

### Classificação

Número da pauta aduaneira	70099200
ECLASS 5.1.4	27279207
ECLASS 8.0	27279207
ECLASS 9.0	27273605
ECLASS 10.0	27273605
ECLASS 11.0	27273605
ECLASS 12.0	27273605
ECLASS 13.0	27273605
ECLASS 14.0	27273605
ECLASS 15.0	27273605
ECLASS 16.0	27273605
ETIM 5.0	EC002467
ETIM 6.0	EC002467
ETIM 7.0	EC002467
ETIM 8.0	EC002467
ETIM 9.0	EC002467
ETIM 10.0	EC002467
UNSPSC 26.08	31241706

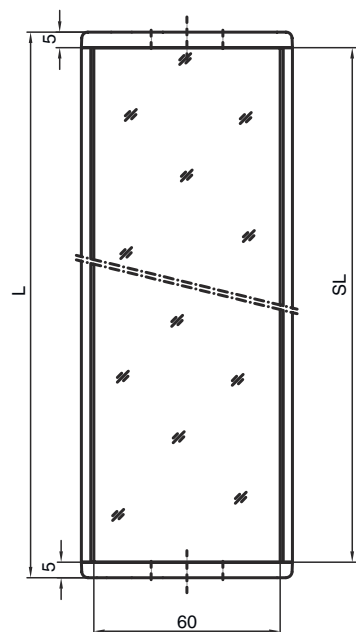
## Desenhos dimensionais

Todas as medidas em milímetros

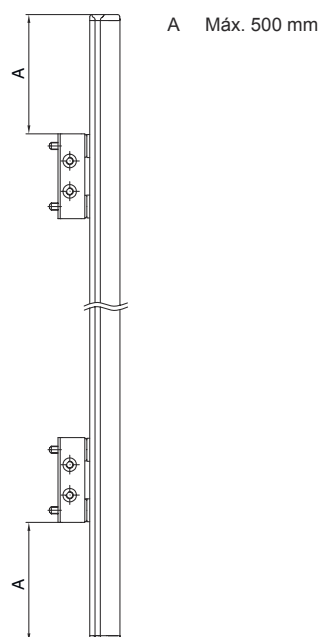
### Espelho



L Comprimento = 1258 mm  
SL Comprimento do espelho = 1248 mm

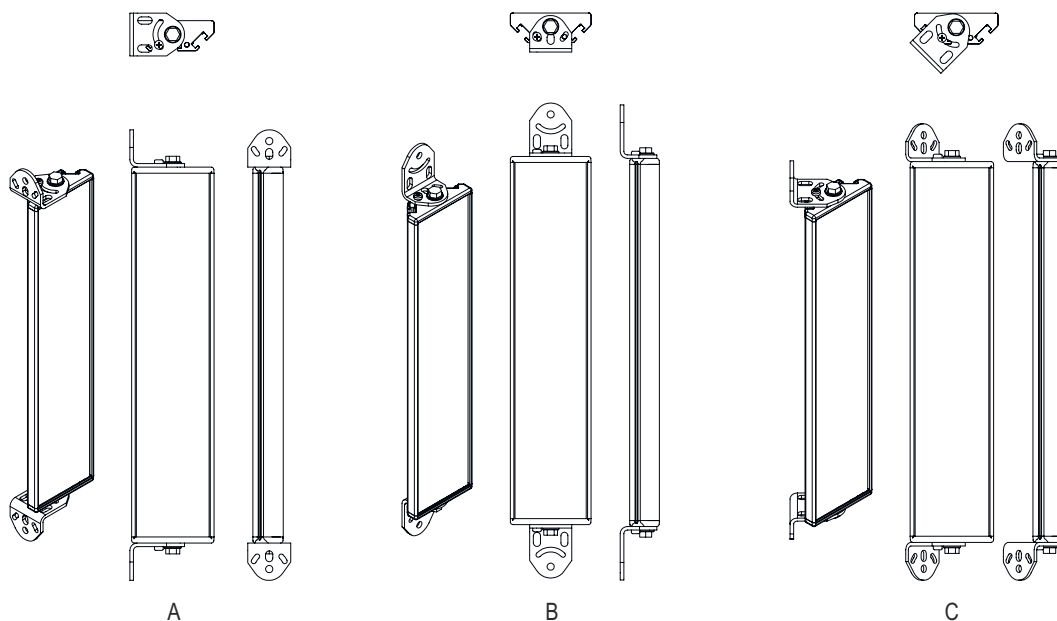


### Distâncias de montagem



## Desenhos dimensionais

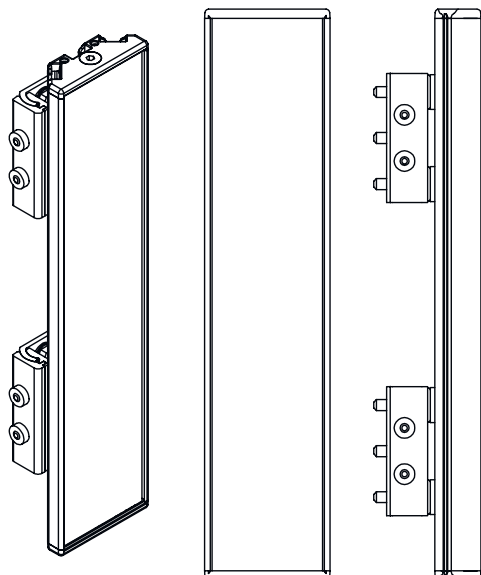
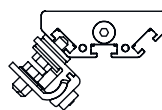
Montagem com suporte padrão BT-2UM60



- A Lateral
- B Verso
- C Ajustável em inclinação (0 - 90°)

## Desenhos dimensionais

### Montagem com suporte orientável BT-2SB10



A




B

A Verso


B Lateralmente 45°

## Acessórios

### Tecnologia de fixação - Suportes de fixação

	N.º do art.	Designação	Artigo	Descrição
	430105	BT-2UM60	Suporte	Fixação, lado da instalação: Fixação de passagem Fixação, lado do dispositivo: Parafusável Material: Metal

### Tecnologia de fixação - Suportes giratórios

	N.º do art.	Designação	Artigo	Descrição
	424422	BT-2SB10	Conj. de suporte	Inclui: 2x BT-SB10 Versão do suporte de fixação: Suporte de aperto Fixação, lado da instalação: Fixação de passagem Fixação, lado do dispositivo: Apertável com terminal, Na ranhura C lateral Tipo de suporte de fixação: Basculante Área de oscilação: -8 ... 8 ° Material: Metal

## Acessórios

### Nota



Uma lista com todos os artigos de acessórios disponíveis encontra-se na página da Leuze na internet, na guia Download da página de detalhes do artigo.