

## Scheda tecnica dati

### Ricevitore cortina fotoelettrica

Cod. art.: 50131317

CSL505-R05-395-M8

#### Contenuto

- Dati tecnici
- Disegni quotati
- Collegamento elettrico
- Comando e visualizzazione
- Trasmettitori adatti
- Codice articoli
- Accessori



La figura può variare



## Dati tecnici

### Dati di base

Serie	505
Principio di funzionamento	Principio di sbarramento
Tipo di dispositivo	Ricevitore
Applicazione	Riconoscimento di oggetti preciso

### Modello speciale

Modello speciale	Ingresso di apprendimento
	Tasteggio a raggi diagonali
	Tasteggio a raggi incrociati
	Tasteggio a raggi paralleli
	Uscita di warning

### Dati ottici

Portata di esercizio	0,3 ... 5 m
Portata di esercizio	Portata assicurata
Lunghezza del campo di misura	395 mm
Numero di raggi	80 pezzo(i)
Distanza tra i raggi	5 mm

### Dati di misura

Diametro minimo dell'oggetto	7,5 mm
------------------------------	--------

### Dati elettrici

Circuito di protezione	Protezione contro i cortocircuiti
	Protezione contro l'induzione
	Protezione contro l'inversione di polarità

### Dati di potenza

Tensione di alimentazione $U_B$	18 ... 30 V, CC
---------------------------------	-----------------

### Uscite

Numero uscite di commutazione digitali	2 pezzo(i)
--	------------

### Uscite di commutazione

Tipo	Uscita di commutazione digitale
Tipo di tensione	CC
Corrente di commutazione, max.	150 mA

### Uscita di commutazione 1

Elemento di commutazione	Transistor, Push-pull
Principio di commutazione	Chiaro/scuro commutabile

### Uscita di commutazione 2

Elemento di commutazione	Transistor, Push-pull
Principio di commutazione	Chiaro/scuro commutabile

### Comportamento temporale

Tempo di ciclo	76 ms
Tempo di risposta per raggio	1.000 $\mu$ s

### Collegamento

Numero di collegamenti	1 pezzo(i)
------------------------	------------

### Collegamento 1

Funzione	Alimentazione di tensione
	Ingresso di apprendimento
	Segnale OUT
Tipo di collegamento	Connettore circolare
Grandezza della filettatura	M8
Tipo	male
Materiale	Metallo
Numero di poli	4 poli
Codifica	Codifica A

### Dati meccanici

Forma costruttiva	Cubica
Dimensioni (P x H x L)	12 mm x 58 mm x 440 mm
Materiale dell'alloggiamento	Metallo
Alloggiamento in metallo	Alluminio
Materiale della copertura della lente	Plastica
Colore dell'alloggiamento	Argento
Tipo di fissaggio	Fissaggio passante

### Comando e visualizzazione

Tipo di visualizzazione	LED
Numero di LED	2 pezzo(i)
Tipo di configurazione/ parametrizzazione	Software
	Tramite assegnazione dei pin

### Dati ambientali

Temperatura ambiente, funzionamento	-30 ... 50 °C
Temperatura ambiente, stoccaggio	-40 ... 65 °C

### Certificazioni

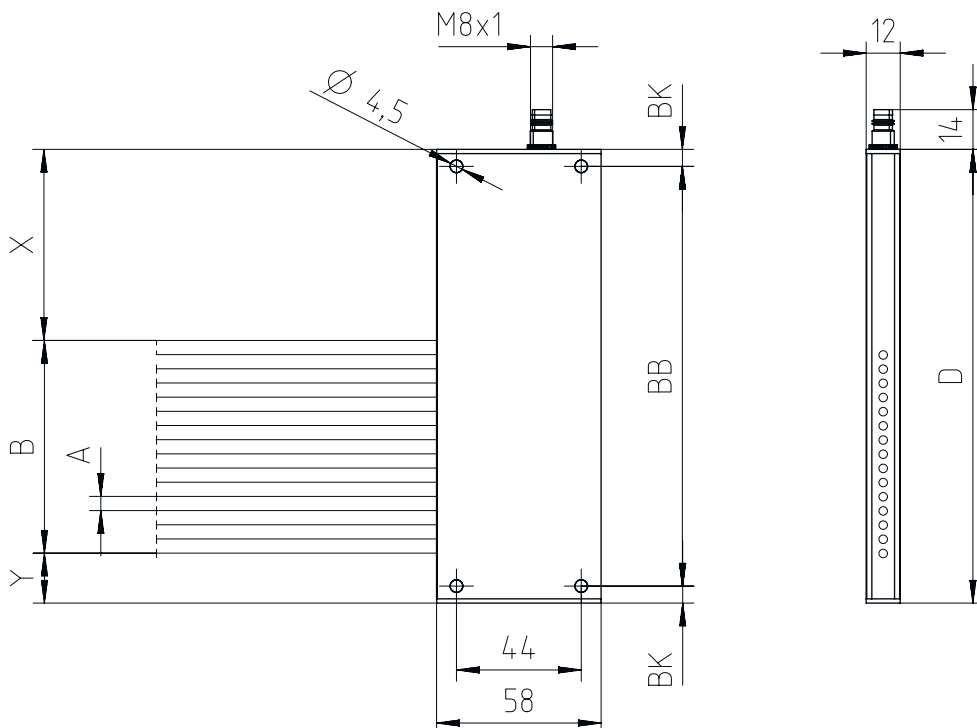
Grado di protezione	IP 65
Classe di protezione	III
Norme di riferimento	EN 60947-5-2 (versione tedesca)

### Classificazione

Voce tariffaria doganale	90314990
ECLASS 5.1.4	27270910
ECLASS 8.0	27270910
ECLASS 9.0	27270910
ECLASS 10.0	27270910
ECLASS 11.0	27270910
ECLASS 12.0	27270910
ECLASS 13.0	27270910
ECLASS 14.0	27270910
ETIM 5.0	EC002549
ETIM 6.0	EC002549
ETIM 7.0	EC002549
ETIM 8.0	EC002549
ETIM 9.0	EC002549

## Disegni quotati

Tutte le dimensioni in millimetri



## Collegamento elettrico

### Collegamento 1

<b>Funzione</b>	Alimentazione di tensione Ingresso di apprendimento Segnale OUT
<b>Tipo di collegamento</b>	Connettore circolare
<b>Grandezza della filettatura</b>	M8
<b>Tipo</b>	male
<b>Materiale</b>	Metallo
<b>Numero di poli</b>	4 poli
<b>Codifica</b>	Codifica A

Pin	Assegnazione dei pin
1	V+
2	OUT 1 / Apprendimento / Uscita di warning
3	GND
4	OUT 2



## Comando e visualizzazione

LED indicatore 1	LED indicatore 2	Significato
Off	Off	Off
Rosso, costantemente acceso	Rosso, costantemente acceso	Stato ready
Rosso, costantemente acceso	Off	Oggetto riconosciuto
Rosso, lampeggiante	Rosso, costantemente acceso	Stand-by con errore leggero
Rosso, lampeggiante	Off	Oggetto riconosciuto con errore leggero
Rosso, lampeggio doppio	Off	Errore di configurazione
Rosso, lampeggio in fase	Rosso, lampeggio in fase	Errore grave A
Rosso, lampeggio in controfase	Rosso, lampeggio in controfase	Errore grave B
Rosso, costantemente acceso	Rosso, lampeggio doppio	Processo di apprendimento riuscito

## Trasmettitori adatti

Cod. art.	Designazione	Articolo	Descrizione
50131374	CSL505-T05-395-M8	Trasmettitore cortina fotoelettrica	Applicazione: Riconoscimento di oggetti preciso Modello speciale: Tasteggio a raggi diagonali, Tasteggio a raggi incrociati, Tasteggio a raggi paralleli Portata di esercizio: 0,3 ... 5 m Collegamento: Connettore circolare, M8, 4 poli

## Codice articoli

Denominazione articolo: **CSL505-XXXX-ZZZZ-AA-BBB**

<b>X</b>	<b>Principio di funzionamento</b> T: trasmettitore R: ricevitore
<b>YYY</b>	<b>Distanza tra i raggi</b> 05: 5 mm 12,5: 12,5 mm 25: 25 mm 50: 50 mm 100: 100 mm
<b>ZZZZ</b>	<b>Lunghezza del campo di misura</b> Lunghezza campo di misura [mm], in funzione della distanza tra i raggi
<b>AA</b>	<b>Collegamento elettrico</b> M8: connettore M8 a 4 poli (connettore maschio)

### Avviso



È possibile trovare una lista con tutti i tipi di apparecchi disponibili sul sito di Leuze all'indirizzo [www.leuze.com](http://www.leuze.com).

## Accessori

### Sistemi di connessione - Cavi di collegamento

Cod. art.	Designazione	Articolo	Descrizione
50130850	KD U-M8-4A-V1-050	Cavo di collegamento	Collegamento 1: Connettore circolare, M8, Assiale, female, 4 poli Connettore circolare, LED: No Collegamento 2: A cablare Schermato: No Lunghezza cavo: 5.000 mm Materiale della guaina: PVC



## Accessori

	Cod. art.	Designazione	Articolo	Descrizione
	50130871	KD U-M8-4W-V1-050	Cavo di collegamento	Collegamento 1: Connettore circolare, M8, Angolare, female, 4 poli Connettore circolare, LED: No Collegamento 2: A cablare Schermato: No Lunghezza cavo: 5.000 mm Materiale della guaina: PVC

## Dispositivi di parametrizzazione

	Cod. art.	Designazione	Articolo	Descrizione
	50132069	CSL505-Interface	Modulo	Funzioni: Dispositivo di configurazione e test Collegamento: Sub-D

### Avviso



È possibile trovare una lista con tutti gli accessori disponibili sul sito di Leuze nel registro Download della pagina di dettaglio del prodotto.