

## Scheda tecnica dati

### Kit trasmettitore fotocellula a sbarramento

Cod. art.: 50125986

SET LS5/9D + LE5/4P + 2 BT205M



#### Contenuto

- Kit costituito da
- Dati tecnici
- Disegni quotati
- Collegamento elettrico
- Diagrammi
- Codice articoli
- Avvisi
- Ulteriori informazioni



## Kit costituito da

	Numero	Cod. art.	Designazione	Articolo	Descrizione
	2	50124651	BT 205M-10SET	Kit elemento di fissaggio	Modello di elemento di fissaggio: Angolo ad L Fissaggio, lato impianto: Fissaggio passante Fissaggio, lato dispositivo: Avvitabile Tipo di elemento di fissaggio: Rigido Materiale: Metallo
	1	50117691	LE5/4P	Ricevitore fotocellula a sbarramento	Portata limite: 0 ... 15 m Tensione di alimentazione: CC Uscite di commutazione digitali: 2 pezzo(i) Uscita di commutazione 1: Transistor, PNP, Commutante con luce Uscita di commutazione 2: Transistor, PNP, Commutante senza luce Frequenza di commutazione: 500 Hz Collegamento: Cavo, 2.000 mm, 4 conduttori
	1	50117694	LS5/9D	Trasmettitore fotocellula a sbarramento	Modello speciale: Ingresso di disattivazione Portata limite: 0 ... 15 m Sorgente luminosa: LED, Rosso Tensione di alimentazione: CC Ingressi di disattivazione: 2 pezzo(i) Collegamento: Cavo, 2.000 mm, 4 conduttori

## Dati tecnici

### Dati di base

Serie	5
Principio di funzionamento	Principio di sbarramento
Tipo di dispositivo	Kit (trasmettitore e ricevitore)
Contiene	2 BT 205M 4 viti M3 x 8

### Modello speciale

Modello speciale	Ingresso di disattivazione Kit di articoli
------------------	---

### Dati ottici

Portata di esercizio	0 ... 10 m
Portata di esercizio	Portata assicurata
Portata limite	Portata tipica
Portata limite	0 ... 15 m
Sorgente luminosa	LED, Rosso
Lunghezza d'onda	620 nm
Forma del segnale di emissione	Pulsante
Gruppo di LED	Gruppo esente (secondo EN 62471)

### Dati elettrici

Circuito di protezione	Protezione contro i cortocircuiti Protezione contro l'inversione di polarità
------------------------	---

### Dati di potenza

Tensione di alimentazione $U_B$	10 ... 30 V, CC, Con ripple residuo
Ripple residuo	0 ... 15 %, di $U_B$
Corrente a vuoto	0 ... 15 mA

### Uscite

Numero uscite di commutazione digitali	2 pezzo(i)
--	------------

### Uscite di commutazione

Tipo di tensione	CC
Corrente di commutazione, max.	100 mA
Tensione di commutazione	high: $\geq (U_B - 2V)$ low: $\leq 2 V$

### Uscita di commutazione 1

Elemento di commutazione	Transistor, PNP
Principio di commutazione	Commutante con luce

### Uscita di commutazione 2

Elemento di commutazione	Transistor, PNP
Principio di commutazione	Commutante senza luce

### Comportamento temporale

Frequenza di commutazione	500 Hz
Tempo di risposta	1 ms
Tempo di inizializzazione	300 ms

### Collegamento

#### Collegamento 1

Funzione	Alimentazione di tensione Collegamento del dispositivo trasmettitore Segnale IN
Tipo di collegamento	Cavo
Lunghezza cavo	2.000 mm
Materiale della guaina	PUR
Colore del cavo	Nero
Numero di conduttori	4 conduttori
Sezione del conduttore	0,2 mm <sup>2</sup>

## Dati tecnici

### Collegamento 2

<b>Funzione</b>	Alimentazione di tensione Collegamento del dispositivo ricevitore Segnale OUT
<b>Tipo di collegamento</b>	Cavo
<b>Lunghezza cavo</b>	2.000 mm
<b>Materiale della guaina</b>	PUR
<b>Colore del cavo</b>	Nero
<b>Sezione del conduttore</b>	0,2 mm <sup>2</sup>
<b>Numero di conduttori</b>	4 conduttori

### Dati meccanici

<b>Dimensioni (P x H x L)</b>	14 mm x 32,5 mm x 20,2 mm
<b>Materiale dell'alloggiamento</b>	Plastica
<b>Alloggiamento in plastica</b>	ABS
<b>Materiale della copertura della lente</b>	Plastica
<b>Colore dell'alloggiamento</b>	Nero Rosso

### Dati ambientali

<b>Temperatura ambiente, funzionamento</b>	-40 ... 60 °C
<b>Temperatura ambiente, stoccaggio</b>	-40 ... 60 °C

### Certificazioni

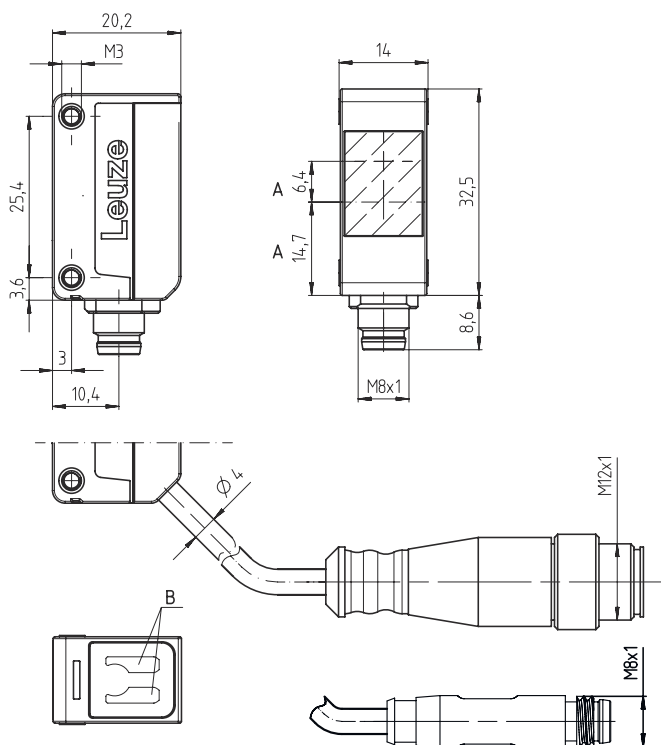
<b>Grado di protezione</b>	IP 67
<b>Classe di protezione</b>	III
<b>Omologazioni</b>	c UL US
<b>Norme di riferimento</b>	IEC 60947-5-2

### Classificazione

<b>Voce tariffaria doganale</b>	85365019
<b>ECLASS 5.1.4</b>	27270901
<b>ECLASS 8.0</b>	27270901
<b>ECLASS 9.0</b>	27270901
<b>ECLASS 10.0</b>	27270901
<b>ECLASS 11.0</b>	27270901
<b>ECLASS 12.0</b>	27270901
<b>ECLASS 13.0</b>	27270901
<b>ECLASS 14.0</b>	27270901
<b>ETIM 5.0</b>	EC002716
<b>ETIM 6.0</b>	EC002716
<b>ETIM 7.0</b>	EC002716
<b>ETIM 8.0</b>	EC002716
<b>ETIM 9.0</b>	EC002716

## Disegni quotati

Tutte le dimensioni in millimetri



## Collegamento elettrico

### Collegamento 1

### Trasmettitore

Funzione	Alimentazione di tensione
	Collegamento del dispositivo trasmettitore
	Segnale IN
Tipo di collegamento	Cavo
Lunghezza cavo	2.000 mm
Materiale della guaina	PUR
Colore del cavo	Nero
Numero di conduttori	4 conduttori
Sezione del conduttore	0,2 mm <sup>2</sup>

### Colore del conduttore

### Assegnazione conduttori

Marrone	V+
Bianco	IN 2
Blu	GND
Nero	IN 1

### Collegamento 2

### Ricevitore

Funzione	Alimentazione di tensione
	Collegamento del dispositivo ricevitore
	Segnale OUT
Tipo di collegamento	Cavo
Lunghezza cavo	2.000 mm
Materiale della guaina	PUR
Colore del cavo	Nero
Sezione del conduttore	0,2 mm <sup>2</sup>
Numero di conduttori	4 conduttori

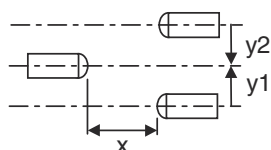
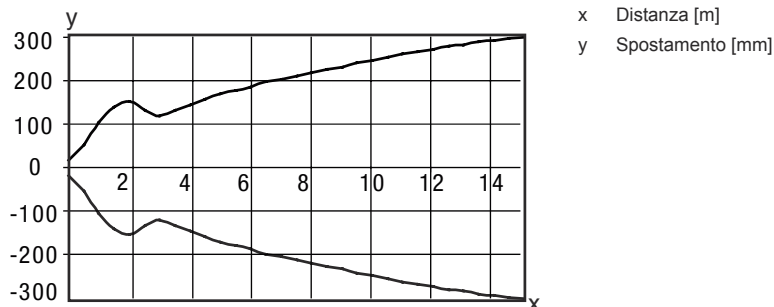
### Colore del conduttore

### Assegnazione conduttori

Marrone	V+
Bianco	OUT 2
Blu	GND
Nero	OUT 1

## Diagrammi

Comportamento di risposta tip.



## Codice articoli


Denominazione articolo: AAA5d.EE/ ff-GG-hh-I

<b>AAA5</b>	<p><b>Principio di funzionamento / forma</b>                  HT5: fotocellula a tasteggio con soppressione dello sfondo                  LS5: trasmettitore fotocellula a sbarramento                  LE5: ricevitore fotocellula a sbarramento                  ET5: fotocellula a tasteggio energetica                  FT5: fotocellula a tasteggio con fading                  PRK5: fotocellula a riflessione con filtro di polarizzazione</p>
<b>d</b>	<p><b>Tipo di luce</b>                  N/A: luce rossa                  I: luce infrarossa</p>
<b>EE</b>	<p><b>Equipaggiamento</b>                  1: portata del tasteggio regolabile                  M: per oggetti semitrasparenti                  H: per il riconoscimento di pellicole trasparenti                  X: fading amplificato                  3: apprendimento tramite tasto                  R: prodotto combinato per riflettore DTKS 30x50</p>
<b>ff</b>	<p><b>Uscita di commutazione / funzione / OUT1OUT2 (OUT1 = pin 4, OUT2 = pin 2)</b>                  2: uscita a transistor NPN, commutante con luce                  N: uscita a transistor NPN, commutante senza luce                  4: uscita a transistor PNP, commutante con luce                  P: uscita a transistor PNP, commutante senza luce                  X: pin non occupato                  9: ingresso di disattivazione (disattivazione con segnale high)                  D: ingresso di disattivazione (disattivazione con segnale low)</p>
<b>GG</b>	<p><b>Modello</b>                  P1: raggio della luce sottile</p>

## Codice articoli


hh	<p><b>Collegamento elettrico</b>                  N/A: cavo, lunghezza standard 2000 mm, 4 conduttori                  M8: connettore M8 a 4 poli (connettore maschio)                  M8.3: connettore M8 a 3 poli (connettore maschio)                  200-M8: cavo, lunghezza 200 mm con connettore circolare M8, 4 poli, assiale (spina)                  200-M8.3: cavo, lunghezza 200 mm con connettore circolare M8, 3 poli, assiale (spina)                  200-M12: cavo, lunghezza 200 mm con connettore circolare M12, 4 poli, assiale (spina)                  M8.1: Snap-In, connettore M8 a 4 poli (connettore a spina)</p>
I	<p><b>Parametrizzazione</b>                  P1: parametrizzazione differente</p>

### Avviso


	<p>È possibile trovare una lista con tutti i tipi di apparecchi disponibili sul sito di Leuze all'indirizzo <a href="http://www.leuze.com">www.leuze.com</a>.</p>
--	---

## Avvisi

### Rispettare l'uso previsto!

	<ul style="list-style-type: none"> <li>Questo prodotto non è un sensore di sicurezza e non serve alla protezione di persone.</li> <li>Il prodotto deve essere messo in servizio solo da personale qualificato.</li> <li>Utilizzare il prodotto solo conformemente all'uso previsto.</li> </ul>
---	--

### Per applicazioni UL:

	<ul style="list-style-type: none"> <li>Solo per l'utilizzo in circuiti «Class 2»</li> <li>These proximity switches shall be used with UL Listed Cable assemblies rated 30V, 0.5A min, in the field installation, or equivalent (categories: CYJV/ CYJV7 or PVVA/PVVA7)</li> </ul>
--	---

## Ulteriori informazioni

- Somma delle correnti di uscita per entrambe le uscite, 50 mA con temperature ambiente > 40°C