

Hoja técnica

Micro de seguridad sin enclavamiento

Código: 63000106

S20-P4C1-M12-FH

Contenido

- Datos técnicos
- Dibujos acotados
- Conexión eléctrica
- Esquemas de conexiones
- Notas



La figura puede variar



Datos técnicos

Datos básicos

| | |
|-------|-----|
| Serie | S20 |
|-------|-----|

Funciones

| | |
|-----------|--|
| Funciones | Dispositivo de cierre con interruptor de posición con accionamiento mecánico del tipo 2 con un actuador con codificación inferior según EN ISO 14119 |
|-----------|--|

Parámetros

| | |
|--|------------------------------|
| Duración de utilización T _M | 20 Años, EN ISO 13849-1 |
| B10 _d | 2.000.000 Cantidad de ciclos |

Datos eléctricos

| | |
|-----------------------------------|----------------------------------|
| Categoría de utilización en CC 13 | Ue 24 V, Ie 2 A, EN 60947-5-1 |
| Categoría de utilización en CA 15 | Ue 24 V, Ie 2 A, EN 60947-5-1 |
| Asignación de contactos | 2NC + 1NO |
| Apertura del contacto | De fuerza, obligatorio |
| Protección contra cortocircuito | 500 V, 2 A, tipo gG, IEC 60269-1 |
| Protección de contacto | Aislamiento de protección O |

Datos de potencia

| | |
|--------------------------------------|------------------|
| Tensión asignada de aislamiento | 30 V CA, 36 V CC |
| Corriente térmica convencional, máx. | 2 A |

Conexión

| | |
|----------------------|--------------|
| Número de conexiones | 1 Unidad(es) |
|----------------------|--------------|

Conexión 1

| | |
|------------------|----------------------|
| Función | Conexión de contacto |
| Tipo de conexión | Conector redondo |
| Tamaño de rosca | M12 |
| Material | Plástico |
| Número de polos | 8 polos |

Datos mecánicos

| | |
|---|--|
| Diseño | Cúbico |
| Dimensiones (An x Al x L) | 30,8 mm x 30,8 mm x 93 mm |
| Material de carcasa | Plástico |
| Carcasa de plástico | Reforzado con fibra de vidrio (PPS), autoextinguible |
| Material contacto eléctrico | Aleación de plata |
| Peso neto | 112 g |
| Color de carcasa | Negro |
| | Rojo |
| Tipo de fijación | Fijación pasante |
| Tipo de interruptor | Dispositivo de cierre sin enclavamiento, ISO 14119 |
| Principio de conmutación | Contacto rodante |
| Direcciones de accionamiento de acercamiento | 1 x arriba 4 x lateral (90°) |
| Velocidad inicial | 0 ... 0,5 m/s |
| Vida útil mecánica | 1.000.000 Juegos de acc., IEC 6047-5-1 |
| Frecuencia de accionamiento, máx. | 3.600 por hora, IEC 6047-5-1 |
| Actuador externo | Serie AC-ANxx: recto, acodado, elástico, ajustable |
| Fuerza de extracción, actuador desbloqueo | 10 N |
| Recorrido de accionamiento en caso de desconexión forzosa | 7,8 mm |
| Tolerancia de repulsión | 4,5 mm |

Datos ambientales

| | |
|----------------------------------|---------------|
| Temperatura ambiente en servicio | -25 ... 80 °C |
| Grado de ensuciamiento, externo | 3, EN 60947-1 |

Certificaciones

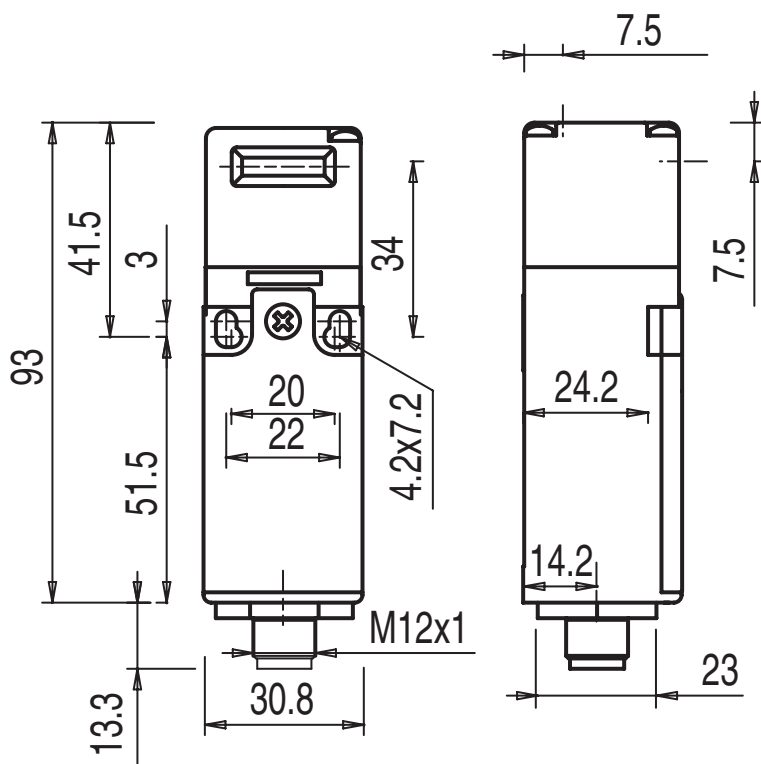
| | |
|----------------------|----------------|
| Índice de protección | IP 67 |
| Certificaciones | c UL US IMQ |

Clasificación

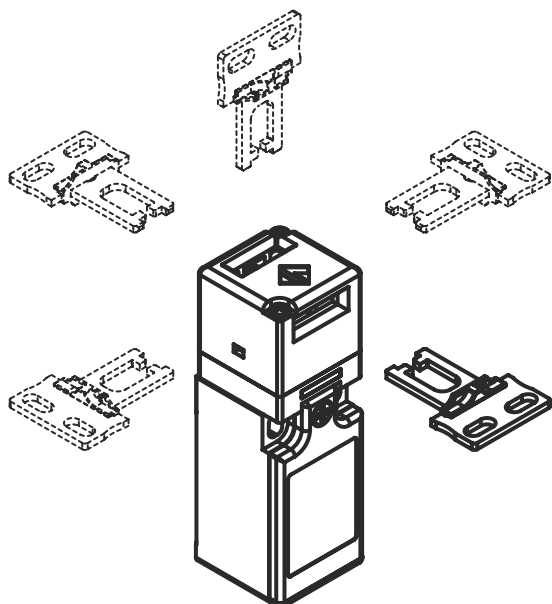
| | |
|-------------------|----------|
| Número de arancel | 85369095 |
| ECLASS 5.1.4 | 27272602 |
| ECLASS 8.0 | 27272602 |
| ECLASS 9.0 | 27272602 |
| ECLASS 10.0 | 27272602 |
| ECLASS 11.0 | 27272602 |
| ECLASS 12.0 | 27272602 |
| ECLASS 13.0 | 27272602 |
| ECLASS 14.0 | 27272602 |
| ECLASS 15.0 | 27272602 |
| ECLASS 16.0 | 27272602 |
| ETIM 5.0 | EC002592 |
| ETIM 6.0 | EC002592 |
| ETIM 7.0 | EC002592 |
| ETIM 8.0 | EC002592 |
| ETIM 9.0 | EC002592 |
| ETIM 10.0 | EC002592 |
| UNSPSC 26.08 | 39122205 |

Dibujos acotados

Todas las medidas en milímetros



Direcciones de entrada del actuador



Conexión eléctrica

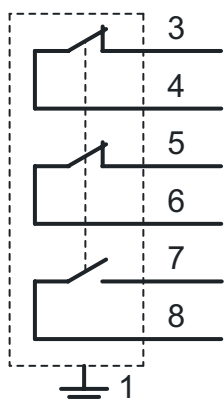
Conexión 1

| | |
|-------------------------|----------------------|
| Función | Conexión de contacto |
| Tipo de conexión | Conector redondo |
| Tamaño de rosca | M12 |
| Tipo | Conector macho |
| Material | Plástico |
| Número de polos | 8 polos |
| Codificación | Codificación A |

| Pin | Asignación de pines |
|-----|---------------------|
| 1 | n.c. |
| 2 | n.c. |
| 3 | NC(1) |
| 4 | NC(1) |
| 5 | NC(2) |
| 6 | NC(2) |
| 7 | NO(1) |
| 8 | NO(1) |



Esquemas de conexiones



Notas



¡Atención al uso conforme!



- ↪ El producto solo lo pueden poner en marcha personas capacitadas.
- ↪ Emplee el producto para el uso conforme definido.