

Folha de dados técnicos

Detector de ultrassom

N.º do art.: 50149548

HTU230-6000/L4-M12

Conteúdo

- Dados técnicos
- Desenhos dimensionais
- Conexão elétrica
- Diagramas
- Operação e indicação
- Código do artigo
- Notas
- Acessórios



A imagem pode divergir



Dados técnicos

Dados básicos

Série	200
Princípio de funcionamento	Princípio de rastreamento com supressão de fundo
Inclui	2x porca de montagem M30

Parâmetros característicos

MTTF	633 anos
------	----------

Dados de ultrassom

Alcance de operação	0,6 ... 6 m
Alcance de operação	Alcance garantido
Frequência ultrassônica	80 kHz
Curva do feixe sonoro	Standard
Direção de irradiação	Lado frontal
Ângulo de abertura	14 °
Faixa de ajuste	600 ... 6.000 mm

Dados de medição

Resolução	1,0 mm
Repetibilidade	0,3 %
Grandeza de referência, repetibilidade	Valor final
Desvio de temperatura	0,2 %/K

Dados elétricos

Proteção do circuito	Proteção contra curto-circuito Proteção contra troca de polos
----------------------	--

Dados de desempenho

Tensão de alimentação U_B	18 ... 30 V, CC
Ondulação residual	0 ... 10 %, de U_B
Corrente sem carga	0 ... 45 mA
Histerese de chaveamento	20 mm

Saídas

Número de saídas de chaveamento digitais	2 Unid.
--	---------

Saídas de chaveamento

Tipo de tensão	CC
Corrente de chaveamento, máx.	100 mA
Tensão de chaveamento	low: ≤ 2 V

Saída de chaveamento 1

Elemento de chaveamento	Transistor, Push-pull
Princípio de chaveamento	IO-Link / comutação por luz (PNP)/ comutação por sombra (NPN)

Saída de chaveamento 2

Elemento de chaveamento	Transistor, PNP
Princípio de chaveamento	Comutação por luz

Comportamento temporal

Frequência de chaveamento	2 Hz
Tempo de resposta	250 ms
Período de inicialização	300 ms

Interface

Tipo	IO-Link
------	---------

IO-Link

Modo COM	COM2
Tempo de ciclo mín.	COM2 = 2,3 ms
Tipo de quadro	2.2
Especificação	V1.1
Device ID	3071
Suporte de modo SIO	Sim

Conexão

Número de conexões	1 Unid.
--------------------	---------

Conexão 1

Função	Alimentação de tensão Entrada de teach Sinal OUT
Tipo de conexão	Conector redondo
Tamanho da rosca	M12
Tipo	male
Material	Metal
Número de polos	4 polos
Codificação	Código A

Dados mecânicos

Execução	Cilíndrico
Dimensões (\varnothing x C)	45,5 mm x 78 mm
Tamanho da rosca	M30 x 1,5 mm
Material da carcaça	Metal
Carcaça metal	Latão níquelado
Material do transdutor de ultrassom	Piezocerâmica (contém zircotitanato de chumbo (PZT))
Peso líquido	190 g
Cor da carcaça	Prata

Operação e indicação

Tipo de indicação	LED
Número de LEDs	1 Unid.

Dados do ambiente

Temperatura ambiente, operação	-25 ... 70 °C
Temperatura ambiente, armazenamento	-25 ... 70 °C

Certificações

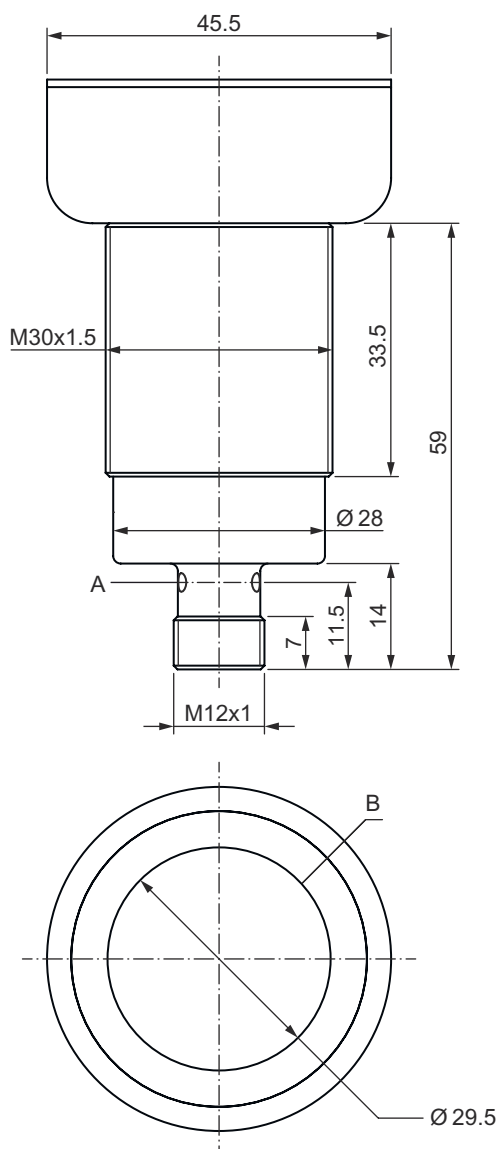
Grau de proteção	IP 67
Classe de proteção	III
Certificações	c UL US
Conjunto de normas válido	IEC 60947-5-2

Dados técnicos

Número da pauta aduaneira	85365019
ECLASS 5.1.4	27272803
ECLASS 8.0	27272803
ECLASS 9.0	27272803
ECLASS 10.0	27272803
ECLASS 11.0	27272803
ECLASS 12.0	27272803
ECLASS 13.0	27272803
ECLASS 14.0	27272803
ECLASS 15.0	27272803
ECLASS 16.0	27272803
ETIM 5.0	EC001849
ETIM 6.0	EC001849
ETIM 7.0	EC001849
ETIM 8.0	EC001849
ETIM 9.0	EC001849
ETIM 10.0	EC001849
UNSPSC 26.08	41111960

Desenhos dimensionais

Todas as medidas em milímetros



- A Díodo indicador
- B Saída de som do transdutor de ultrassom

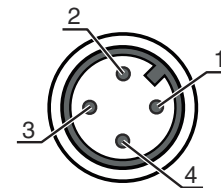
Conexão elétrica

Conexão 1

Função	Alimentação de tensão
	Entrada de teach
	Sinal OUT
Tipo de conexão	Conector redondo
Tamanho da rosca	M12
Tipo	male
Material	Metal
Número de polos	4 polos
Codificação	Código A

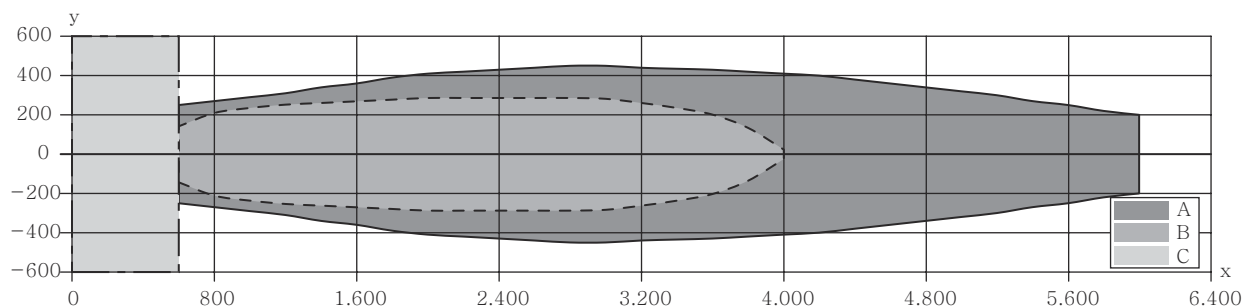
Conexão elétrica

Pino	Ocupação de pinos
1	V+
2	OUT 2
3	GND
4	IO-Link / OUT 1



Diagramas

Comportamento de resposta típ.



- x Distância do objeto [mm]
- y Largura do feixe sonoro [mm]
- A Placa 200 x 200 mm
- B Haste redonda Ø 25 mm
- C Distância mínima em mm

Operação e indicação

LED	Indicador	Significado
1	Verde, luz contínua	Pronto para operar
	Verde, piscando	Comunicação IO-Link
	Amarelo, luz contínua	Saída de chaveamento/estado de chaveamento

Código do artigo

Nome do artigo: AAA2BB-xxxx/CD-EE

AAA	<p>Princípio de funcionamento HTU: sensor de ultrassom, princípio de detecção com supressão de fundo DMU: sensor de ultrassom, princípio de medição de distância</p>
2BB	<p>Execução 208: cilíndrico com rosca M8 212: cilíndrico com rosca M12 218: cilíndrico com rosca M18 230: cilíndrico com rosca M30</p>
xxxx	<p>Alcance Alcance de operação em milímetros</p>
C	<p>Saída de chaveamento / função OUT 1/IN: pino 4 2: saída de transistor NPN, chaveamento por luz N: saída de transistor NPN, chaveamento por sombra 4: saída de transistor PNP, chaveamento por luz P: saída de transistor PNP, chaveamento por sombra L: IO-Link</p>

Código do artigo

D	Saída de chaveamento / função OUT 2/IN: pino 2 T: teach-in através de cabo
EE	Conexão elétrica M8: conector M8, 4 polos (conector) M12: conector M12, 4 polos (conector)

Nota	
	↪ Uma lista com todos os tipos de dispositivo disponíveis encontra-se na página da Leuze na Internet, em www.leuze.com .

Notas

⚠ Respeitar a utilização prevista!	
	<ul style="list-style-type: none"> ↪ O produto não é um sensor de segurança e não atua para a proteção de pessoas. ↪ O produto só deve ser colocado em operação por pessoas capacitadas. ↪ Aplique o produto apenas de acordo com a sua utilização prevista.

Acessórios

Tecnologia de conexão - Unidade de conexão


	N.º do art.	Designação	Artigo	Descrição
	50144900	MD 798i-11-82/L5-2222	Master IO-Link	Consumo de corrente, máx.: 11.000 mA Interface: IO-Link, Detecção automática do protocolo, EtherNet IP, Modbus TCP, PROFINET Conexões: 12 Unid. Conexões do sensor: 8 Unid. Grau de proteção: IP 67, IP 65, IP 69K

Tecnologia de conexão - Cabos de conexão


	N.º do art.	Designação	Artigo	Descrição
	50130652	KD U-M12-4A-V1-050	Cabo de conexão	Aplicação: Resistente a produtos químicos Conexão 1: Conector redondo, M12, Axial, female, Código A, 4 polos Conector redondo, LED: Não Conexão 2: Extremidade aberta Blindado: Não Comprimento do cabo: 5.000 mm Material da bainha: PVC
	50130690	KD U-M12-4W-V1-050	Cabo de conexão	Aplicação: Resistente a produtos químicos Conexão 1: Conector redondo, M12, Angular, female, Código A, 4 polos Conector redondo, LED: Não Conexão 2: Extremidade aberta Blindado: Não Comprimento do cabo: 5.000 mm Material da bainha: PVC

Acessórios

Tecnologia de fixação - Suportes de fixação

	N.º do art.	Designação	Artigo	Descrição
	50113510	BT D30M.5	Cantoneira de fixação	Diâmetro, dentro: 30,2 mm Versão do suporte de fixação: Ângulo em forma de L Fixação, lado da instalação: Fixação de passagem Fixação, lado do dispositivo: Parafusável Tipo de suporte de fixação: Rígido Material: Aço inox

Tecnologia de fixação - Sistemas de montagem com barras redondas

	N.º do art.	Designação	Artigo	Descrição
	50111503	MC 030K	Peça de fixação	Diâmetro, dentro: 30 mm Versão do suporte de fixação: Suporte de aperto Fixação, lado da instalação: Fixação de passagem Fixação, lado do dispositivo: Apertável com terminal Tipo de suporte de fixação: Rígido Material: Plástico

Nota



↳ Uma lista com todos os artigos de acessórios disponíveis encontra-se na página da Leuze na internet, na guia Download da página de detalhes do artigo.