

Scheda tecnica dati

Fissaggio su barra tonda

Cod. art.: 50142207

BTU 300M-D12-90

Contenuto

- Dati tecnici
- Disegni quotati
- Accessori



La figura può variare

Dati tecnici

Dati di base

| | |
|----------------------------------|---------------------------------|
| Contiene | 2 viti M4 x 8 |
| Idoneo per il gruppo di prodotti | Sensori di commutazione, cubici |
| Idoneo per | Sensori della serie 25C |

Dati meccanici

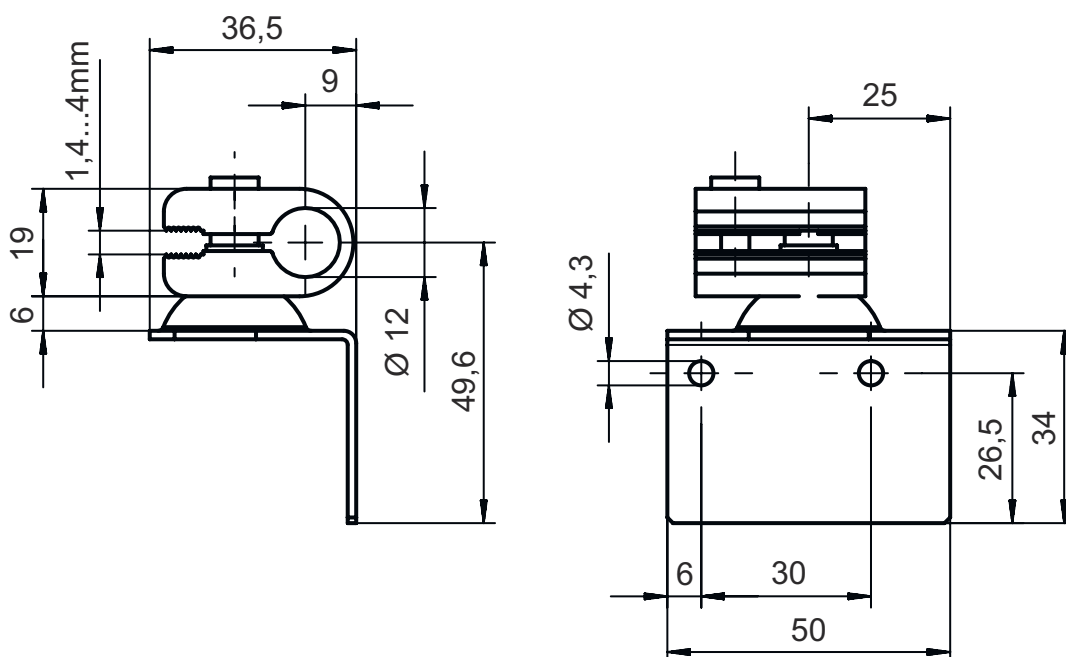
| | |
|--|---|
| Denominazione normalizzata dell'elemento di fissaggio, metallo | Acciaio, zincato |
| | Alluminio |
| Modello di elemento di fissaggio | Sistema di montaggio |
| Tipo di fissaggio, lato impianto | Fissaggio mediante serraggio in lamiera |
| | Per barra tonda 12 mm |
| Tipo di fissaggio, lato dispositivo | Adatto a viti M4 |
| | Avvitabile |
| Tipo di elemento di fissaggio | Orientabile di 360° |
| | Regolabile |
| | Serrabile |
| Materiale dell'elemento di fissaggio | Metallo |

Classificazione

| | |
|--------------------------|----------|
| Voce tariffaria doganale | 73182900 |
| ECLASS 5.1.4 | 27279202 |
| ECLASS 8.0 | 27279202 |
| ECLASS 9.0 | 27273701 |
| ECLASS 10.0 | 27273701 |
| ECLASS 11.0 | 27273701 |
| ECLASS 12.0 | 27273701 |
| ECLASS 13.0 | 27273701 |
| ECLASS 14.0 | 27273701 |
| ETIM 5.0 | EC002498 |
| ETIM 6.0 | EC003015 |
| ETIM 7.0 | EC003015 |
| ETIM 8.0 | EC003015 |
| ETIM 9.0 | EC003015 |

Disegni quotati

Tutte le dimensioni in millimetri



Accessori






Tecnica di fissaggio - Fissaggi su barra tonda

| | Cod. art. | Designazione | Articolo | Descrizione |
|---|-----------|----------------|-----------------------|---|
|  | 50060503 | BT 20-D12 | Elemento di fissaggio | Modello di elemento di fissaggio: Sistema di montaggio Fissaggio, lato impianto: Per barra tonda 12 mm, Fissaggio mediante serraggio in lamiera Fissaggio, lato dispositivo: Avvitabile Materiale: Metallo |
|  | 50104897 | BT 450.3-96 | Elemento di fissaggio | Modello di elemento di fissaggio: Sistema di montaggio Fissaggio, lato impianto: Per barra tonda 12 mm Fissaggio, lato dispositivo: Avvitabile Tipo di elemento di fissaggio: Orientabile di 360°, Regolabile Materiale: Metallo |
|  | 50121435 | BT 56 - 1 | Elemento di fissaggio | Funzioni: Applicazioni statiche Modello di elemento di fissaggio: Sistema di montaggio Fissaggio, lato impianto: Per barra tonda 12 mm, Per barra tonda 14 mm, Per barra tonda 16 mm Fissaggio, lato dispositivo: Serrabile Materiale: Metallo Coppia di serraggio delle ganasce di fissaggio: 8 N·m |
|  | 50117829 | BTP 200M-D12 | Sistema di montaggio | Modello di elemento di fissaggio: Calotta di protezione Fissaggio, lato impianto: Per barra tonda 12 mm Fissaggio, lato dispositivo: Avvitabile Tipo di elemento di fissaggio: Serrabile, Orientabile di 360°, Regolabile Materiale: Metallo |
|  | 50117826 | BTP 300M-D12 | Sistema di montaggio | Modello di elemento di fissaggio: Calotta di protezione Fissaggio, lato impianto: Per barra tonda 12 mm Fissaggio, lato dispositivo: Avvitabile Tipo di elemento di fissaggio: Serrabile, Orientabile di 360°, Regolabile Materiale: Metallo |
|  | 50117255 | BTU 200M-D12 | Sistema di montaggio | Modello di elemento di fissaggio: Sistema di montaggio Fissaggio, lato impianto: Per barra tonda 12 mm, Fissaggio mediante serraggio in lamiera Fissaggio, lato dispositivo: Avvitabile, Adatto a viti M3 Tipo di elemento di fissaggio: Serrabile, Orientabile di 360°, Regolabile Materiale: Metallo |
|  | 50120426 | BTU 200M.5-D12 | Sistema di montaggio | Modello di elemento di fissaggio: Sistema di montaggio Fissaggio, lato impianto: Per barra tonda 12 mm Fissaggio, lato dispositivo: Avvitabile, Adatto a viti M3 Tipo di elemento di fissaggio: Orientabile di 360°, Regolabile, Serrabile Materiale: Acciaio inox |
|  | 50120425 | BTU 300M.5-D12 | Sistema di montaggio | Modello di elemento di fissaggio: Sistema di montaggio Fissaggio, lato impianto: Per barra tonda 12 mm, Fissaggio mediante serraggio in lamiera Fissaggio, lato dispositivo: Avvitabile, Adatto a viti M4 Tipo di elemento di fissaggio: Serrabile, Orientabile di 360°, Regolabile Materiale: Acciaio inox |

Accessori

| | Cod. art. | Designazione | Articolo | Descrizione |
|---|-----------|-------------------|----------------------|--|
|  | 50132150 | BTU 320M-D12 | Sistema di montaggio | Modello di elemento di fissaggio: Sistema di montaggio Fissaggio, lato impianto: Per barra tonda 12 mm Fissaggio, lato dispositivo: Avvitabile Tipo di elemento di fissaggio: Serrabile, Orientabile di 360°, Regolabile Materiale: Metallo |
|  | 50132453 | BTU 320M-D12-RL70 | Sistema di montaggio | Modello di elemento di fissaggio: Sistema di montaggio Fissaggio, lato impianto: Per barra tonda 12 mm Fissaggio, lato dispositivo: Avvitabile Tipo di elemento di fissaggio: Orientabile di 360°, Regolabile, Serrabile Materiale: Metallo |
|  | 50122797 | BTU 346M-D12 | Sistema di montaggio | Modello di elemento di fissaggio: Sistema di montaggio Fissaggio, lato impianto: Per barra tonda 12 mm, Fissaggio mediante serraggio in lamiera Fissaggio, lato dispositivo: Avvitabile Tipo di elemento di fissaggio: Orientabile di 360°, Regolabile, Serrabile Materiale: Metallo |
|  | 50122798 | BTU 346M.5-D12 | Sistema di montaggio | Modello di elemento di fissaggio: Sistema di montaggio Fissaggio, lato impianto: Per barra tonda 12 mm, Fissaggio mediante serraggio in lamiera Fissaggio, lato dispositivo: Avvitabile Tipo di elemento di fissaggio: Orientabile di 360°, Regolabile, Serrabile Materiale: Acciaio inox |
|  | 50129149 | BTU 346M.6-D12 | Sistema di montaggio | Modello di elemento di fissaggio: Sistema di montaggio Fissaggio, lato impianto: Per barra tonda 12 mm, Fissaggio mediante serraggio in lamiera Fissaggio, lato dispositivo: Avvitabile Tipo di elemento di fissaggio: Orientabile di 360°, Regolabile, Serrabile Materiale: Metallo, Acciaio inox |
|  | 50128380 | BTU 460M-D12 | Sistema di montaggio | Modello di elemento di fissaggio: Sistema di montaggio Fissaggio, lato impianto: Per barra tonda 12 mm Fissaggio, lato dispositivo: Avvitabile Tipo di elemento di fissaggio: Regolabile, Orientabile di 360° Materiale: Metallo |
|  | 50119331 | BTU 900M-D12 | Sistema di montaggio | Modello di elemento di fissaggio: Sistema di montaggio Fissaggio, lato impianto: Per barra tonda 12 mm, Fissaggio mediante serraggio in lamiera Fissaggio, lato dispositivo: Avvitabile Tipo di elemento di fissaggio: Serrabile, Orientabile, Orientabile di 360° Materiale: Metallo |
|  | 50120019 | BTU 934M-D12-90 | Riflettore | Premontato con: Riflettore TKA 30x46 Modello di elemento di fissaggio: Sistema di montaggio Fissaggio, lato impianto: Per barra tonda 12 mm, Fissaggio mediante serraggio in lamiera Fissaggio, lato dispositivo: Riflettore premontato Tipo di elemento di fissaggio: Orientabile di 360°, Orientabile, Serrabile Materiale: Metallo |
|  | 50119334 | BTU D12M-D12-A090 | Sistema di montaggio | Modello di elemento di fissaggio: Sistema di montaggio Fissaggio, lato impianto: Fissaggio passante, Barra quadrata 10 mm, Per barra tonda 12 mm Fissaggio, lato dispositivo: Per barra tonda 12 mm, Barra quadrata 10 mm, Fissaggio passante Tipo di elemento di fissaggio: Rigido Materiale: Metallo |

Accessori

| | Cod. art. | Designazione | Articolo | Descrizione |
|--|-----------|-------------------|----------------------|--|
|  | 50119333 | BTU D12M-D12-B090 | Sistema di montaggio | Modello di elemento di fissaggio: Sistema di montaggio Fissaggio, lato impianto: Per barra tonda 12 mm, Fissaggio passante Fissaggio, lato dispositivo: Serrabile Tipo di elemento di fissaggio: Rigido, Orientabile di 360°, Serrabile Materiale: Metallo |
|  | 50117490 | BTU D18M-D12 | Sistema di montaggio | Modello di elemento di fissaggio: Sistema di montaggio Fissaggio, lato impianto: Fissaggio passante Fissaggio, lato dispositivo: Avvitabile Tipo di elemento di fissaggio: Serrabile, Orientabile di 360°, Regolabile Materiale: Metallo |
|  | 50026204 | UMS 96 | Sistema di montaggio | Modello di elemento di fissaggio: Sistema di montaggio Fissaggio, lato impianto: Per barra tonda 10 mm, Per barra tonda 12 mm, Per barra tonda 14 mm, Per barra tonda 16 mm Fissaggio, lato dispositivo: Serrabile Tipo di elemento di fissaggio: Orientabile di 360°, Regolabile Materiale: Metallo |
|  | 50027191 | UMS 96-82 | Sistema di montaggio | Modello di elemento di fissaggio: Sistema di montaggio Fissaggio, lato impianto: Per barra tonda 10 mm, Per barra tonda 12 mm, Per barra tonda 14 mm, Per barra tonda 16 mm Fissaggio, lato dispositivo: Serrabile Tipo di elemento di fissaggio: Orientabile di 360°, Regolabile Materiale: Metallo |
|  | 50080334 | UMS 96-95 | Sistema di montaggio | Modello di elemento di fissaggio: Sistema di montaggio Fissaggio, lato impianto: Per barra tonda 10 mm, Per barra tonda 12 mm, Per barra tonda 14 mm, Per barra tonda 16 mm Fissaggio, lato dispositivo: Serrabile Tipo di elemento di fissaggio: Orientabile di 360°, Regolabile Materiale: Metallo |

Avviso



È possibile trovare una lista con tutti gli accessori disponibili sul sito di Leuze nel registro Download della pagina di dettaglio del prodotto.