

Scheda tecnica dati

Cassetta di derivazione

Cod. art.: 50130601
MD 7XXP-11-82IO4-K050



Contenuto

- Dati tecnici
- Disegni quotati
- Collegamento elettrico
- Schemi elettrici
- Comando e visualizzazione
- Accessori



Dati tecnici

Dati elettrici

Ingressi

Elemento di commutazione	PNP
--------------------------	-----

Dati di potenza

Corrente totale	10 A
-----------------	------

Dati di ingresso logica

Tensione nominale di ingresso U_N	24 V CC
-------------------------------------	---------

Collegamento

Collegamento master

Tipo di collegamento	Cavo
Funzione	Collegamento al comando
Lunghezza cavo	5.000 mm

Proprietà del cavo

Numero di conduttori	11 pezzo(i)
Sezione del conduttore	3 x 0,75 mm ² 8 x 0,34 mm ²
AWG	22
Colore della guaina	Grigio
Schermato	No
Senza silicone	No
Modello di cavo	Cavo di collegamento (aperto da un lato)
Diametro del cavo (esterno)	8,1 mm
Lunghezza cavo	5.000 mm
Materiale della guaina	PUR
Isolamento del conduttore	PVC
Idoneità per catena portacavi	Si
Velocità di traslazione	Max. 2 m/s con 5 m di lunghezza del percorso di spostamento orizzontale e accelerazione max. di 5 m/s ²
Resistenza della guaina esterna	Resistenza all'idrolisi e ai microbi, buona resistenza alle sostanze chimiche, all'olio e alla benzina ai sensi della VDE 0472 paragrafo 803 test B, con ritardo di propagazione della fiamma secondo UL 1581 VW1 / CSA FT1 / IEC 60332-1, IEC 60332-2-2

Collegamenti cassetta di derivazione

Numero di collegamenti	8 pezzo(i)
Grandezza della filettatura	M12
Numero di poli	4 poli
Codifica	Codifica A
Tipo	femile
Materiale	Plastica
Materiale della guarnizione O-ring	TPU
Materiale dei contatti	Dorato
Corrente di funzionamento per contatto	4 A

Dati meccanici

Forma costruttiva	Cubica
Dimensioni (P x H x L)	50 mm x 32 mm x 90 mm
Materiale dell'alloggiamento	Plastica
Peso netto	830 g
Coppia di serraggio viti	1 N·m
Cicli di curvatura	2.000.000 pezzo(i)
Raggio di curvatura posa flessibile, min.	Min. 12 x diametro del cavo

Comando e visualizzazione

Tipo di visualizzazione	LED
-------------------------	-----

Dati ambientali

Temperatura ambiente, funzionamento	-5 ... 70 °C
-------------------------------------	--------------

Certificazioni

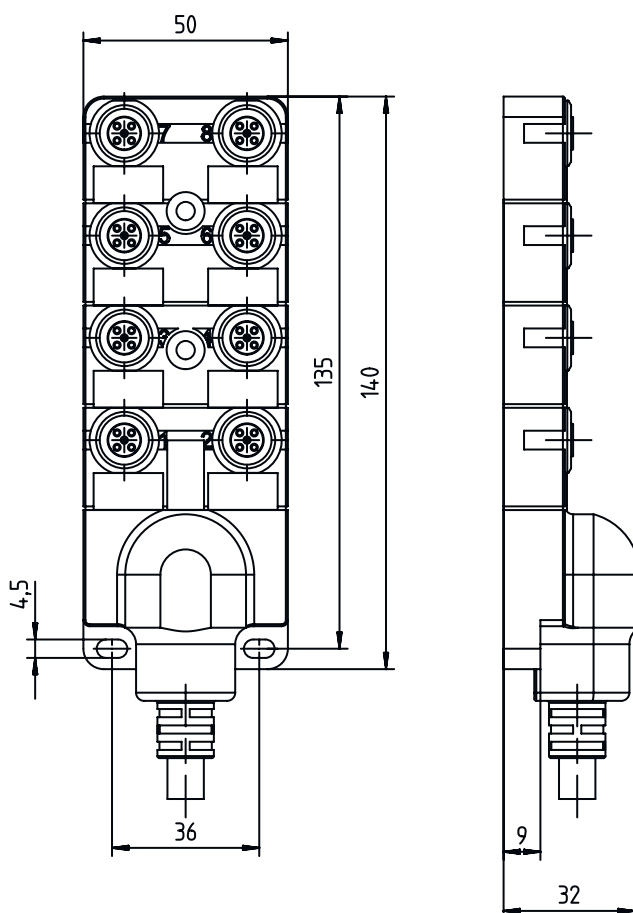
Grado di protezione	IP 67 IP 65
Omologazioni	c UL US

Classificazione

Voce tariffaria doganale	85444290
ECLASS 5.1.4	27279201
ECLASS 8.0	27279219
ECLASS 9.0	27440108
ECLASS 10.0	27440108
ECLASS 11.0	27440108
ECLASS 12.0	27440108
ECLASS 13.0	27440108
ECLASS 14.0	27440108
ETIM 5.0	EC002585
ETIM 6.0	EC002585
ETIM 7.0	EC002585
ETIM 8.0	EC002585
ETIM 9.0	EC002585

Disegni quotati

Tutte le dimensioni in millimetri



Collegamento elettrico

Collegamento 1

Tipo di collegamento	Cavo
Numero di conduttori	11 conduttori

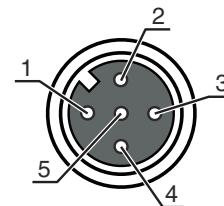
Colore del conduttore

Assegnazione conduttori

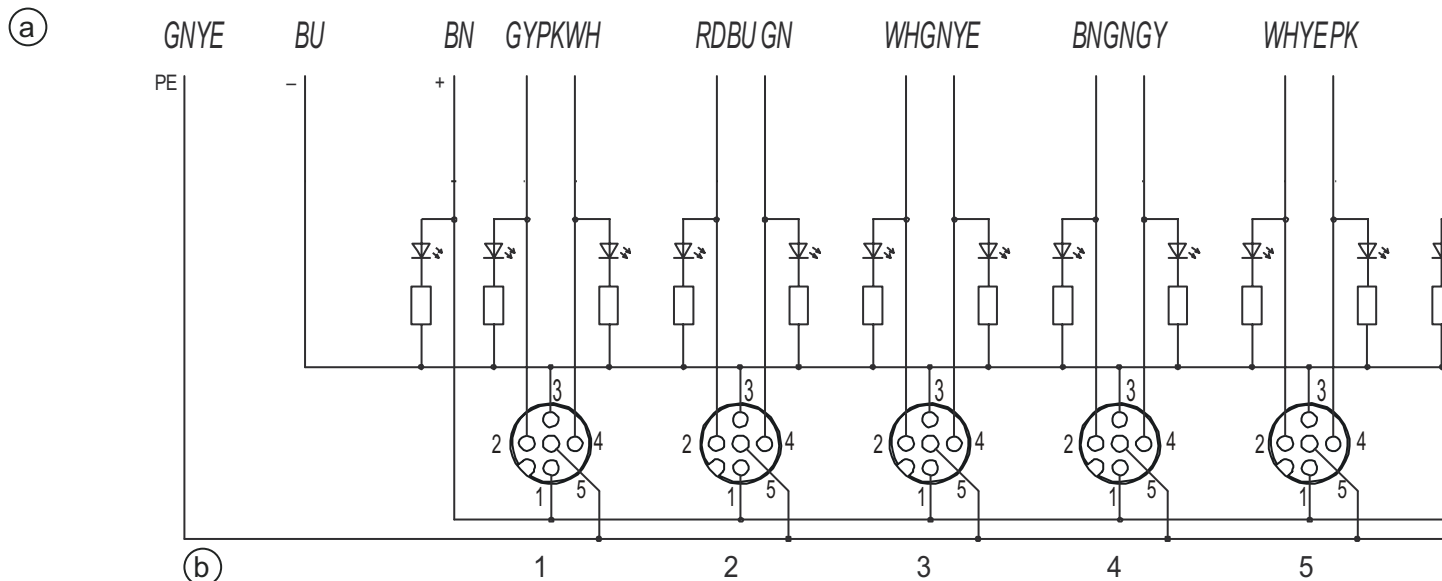
Marrone	+
Blu	-
Bianco	Slot 1 /contatto 4
Verde	Slot 2 /contatto 4
Giallo	Slot 3 /contatto 4
Grigio	Slot 4 /contatto 4
Rosa	Slot 5 /contatto 4
Rosso	Slot 6 /contatto 4
Nero	Slot 7 /contatto 4
Viola	Slot 8 /contatto 4
Giallo / Verde	PE

Collegamento elettrico

Pin	Assegnazione dei pin
1	+
2	n.c.
3	-
4	Segnale 1 (NO)
5	PE



Schemi elettrici



a Cavo
 b Connettore femmina
 AVVISO Presa M12 a 4 poli: contatto 2 non collegato

Comando e visualizzazione

LED	Display	Significato
1	Verde, costantemente acceso	Tensione di esercizio presente
2	Giallo, luce permanente	Segnale 1

Accessori

Generalità

	Cod. art.	Designazione	Articolo	Descrizione
	50134480	CAP M12K-Set	Cappuccio di collegamento	Tipo: Cappuccio di chiusura per slot liberi Grandezza della filettatura: M12 Materiale: Plastica

Accessori

Avviso



È possibile trovare una lista con tutti gli accessori disponibili sul sito di Leuze nel registro Download della pagina di dettaglio del prodotto.