

Folha de dados técnicos

Espelho defletor

N.º do art.: 529618

UM60-1800

Conteúdo

- Dados técnicos
- Desenhos dimensionais



A imagem pode divergir

Dados técnicos

Dados básicos

| | |
|-------------------------|---------------------------|
| Série | UM |
| Tipo, colunas e espelho | Espelho defletor traseiro |

Dados mecânicos

| | |
|--------------------------------|--|
| Dimensões (L x A x C) | 25 mm x 68 mm x 1.870 mm |
| Peso líquido | 3.420 g |
| Cor da carcaça | Amarelo, RAL 1021 |
| Tipo de fixação | Montagem em ranhura Suporte giratório |
| Adequado para sensores | Cortinas de luz de segurança MLC 500, MLC 300 |
| Altura da área de proteção até | 1.800 mm |
| Comprimento do espelho | 1.860 mm |

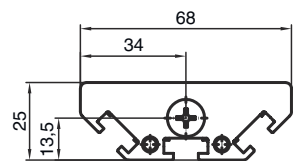
Classificação

| | |
|---------------------------|----------|
| Número da pauta aduaneira | 70099200 |
| ECLASS 5.1.4 | 27279207 |
| ECLASS 8.0 | 27279207 |
| ECLASS 9.0 | 27273605 |
| ECLASS 10.0 | 27273605 |
| ECLASS 11.0 | 27273605 |
| ECLASS 12.0 | 27273605 |
| ECLASS 13.0 | 27273605 |
| ECLASS 14.0 | 27273605 |
| ECLASS 15.0 | 27273605 |
| ECLASS 16.0 | 27273605 |
| ETIM 5.0 | EC002467 |
| ETIM 6.0 | EC002467 |
| ETIM 7.0 | EC002467 |
| ETIM 8.0 | EC002467 |
| ETIM 9.0 | EC002467 |
| ETIM 10.0 | EC002467 |
| UNSPSC 26.08 | 31241706 |

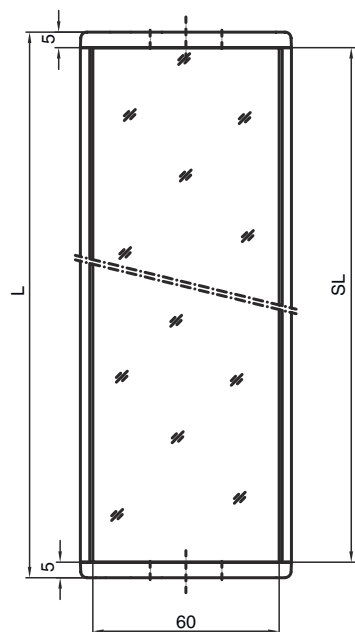
Desenhos dimensionais

Todas as medidas em milímetros

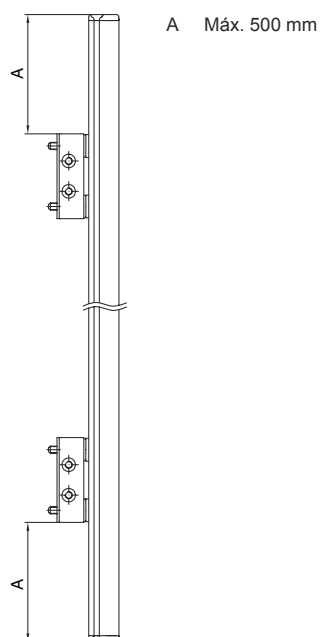
Espelho



L Comprimento = 1870 mm
SL Comprimento do espelho = 1860 mm

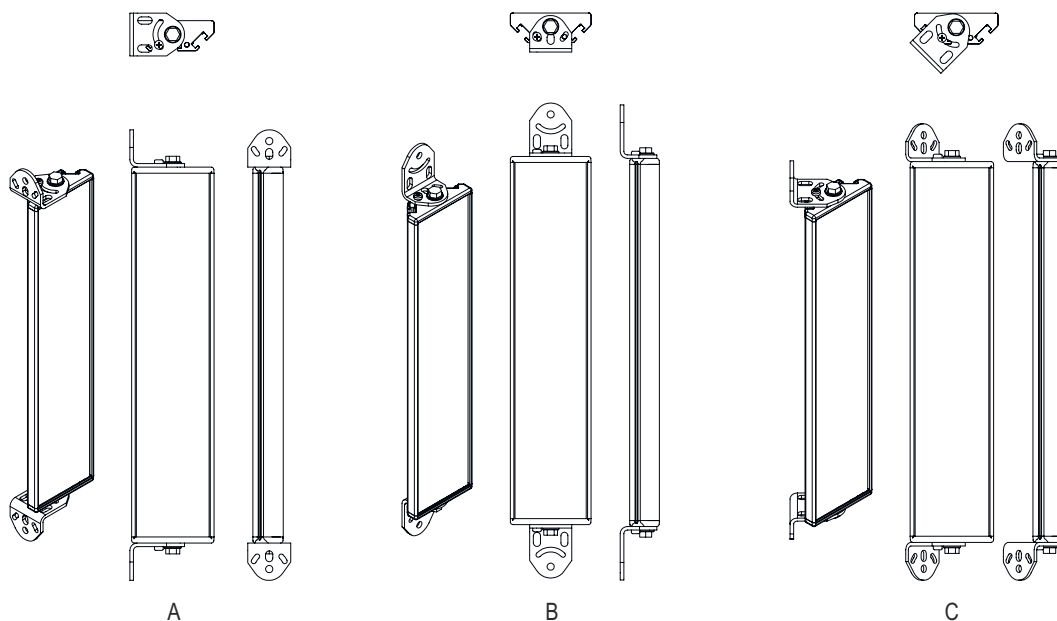


Distâncias de montagem



Desenhos dimensionais

Montagem com suporte padrão BT-UM60



- A Lateral
- B Verso
- C Ajustável em inclinação (0 - 90°)

Desenhos dimensionais

Montagem com suporte orientável BT-SSD



A



B

A Verso

B Lateralmente 45°