

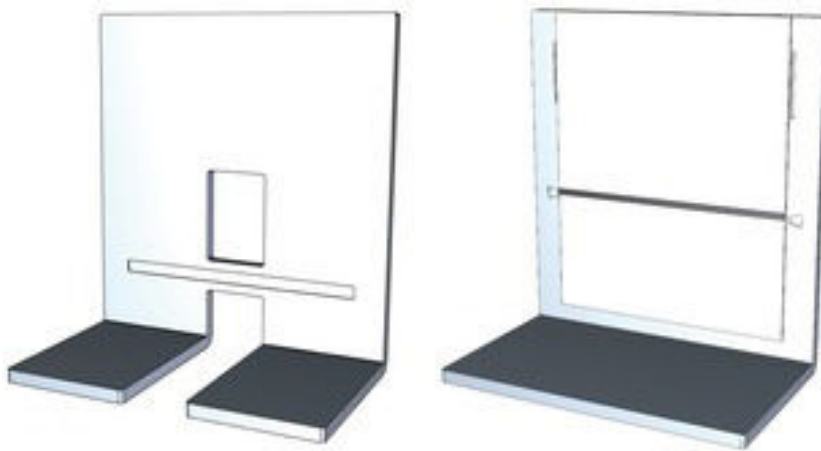
Scheda tecnica dati

Ausilio di allineamento

Cod. art.: 50143109
BT ARH 46C.DL

Contenuto

- Dati tecnici
- Disegni quotati



La figura può variare

Dati tecnici

Dati di base

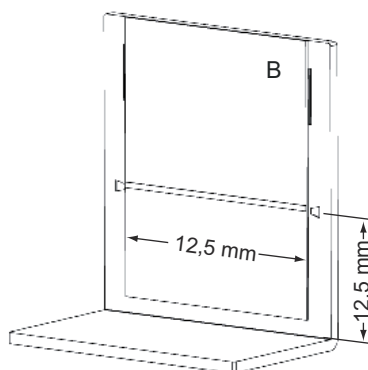
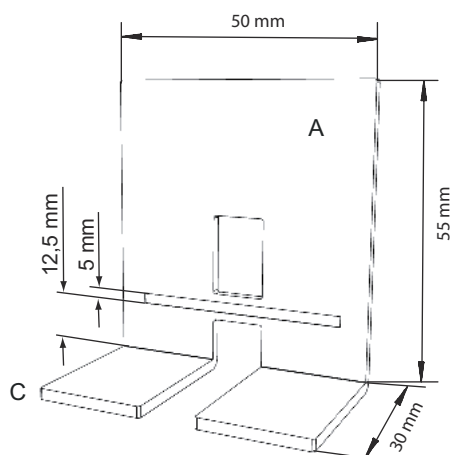
Tipo	Ausilio di allineamento per l'allineamento rapido e riproducibile dell'RK46C.DL sopra il nastro trasportatore. Per un funzionamento affidabile, l'RK46C.DL deve essere sempre allineato con questo ausilio di allineamento
Idoneo per	RK46C.DL

Classificazione

Voce tariffaria doganale	83024900
ECLASS 5.1.4	27279210
ECLASS 8.0	27279210
ECLASS 9.0	27273607
ECLASS 10.0	27273607
ECLASS 11.0	27273607
ECLASS 12.0	27273607
ECLASS 13.0	27273607
ECLASS 14.0	27273607
ETIM 5.0	EC002498
ETIM 6.0	EC003015
ETIM 7.0	EC003015
ETIM 8.0	EC003015
ETIM 9.0	EC003015

Disegni quotati

Tutte le dimensioni in millimetri



- A Angolo ausilio di allineamento vicino
- B Angolo ausilio di allineamento lontano, con pellicola altamente riflettente
- C Spessore della lamiera: 3 mm