

Scheda tecnica dati

Ricevitore cortina fotoelettrica

Cod. art.: 50131312

CSL505-R05-195-M8



La figura può variare

Contenuto

- Dati tecnici
- Disegni quotati
- Collegamento elettrico
- Comando e visualizzazione
- Trasmettitori adatti
- Codice articoli
- Accessori



Dati tecnici

Dati di base

| | |
|----------------------------|-----------------------------------|
| Serie | 505 |
| Principio di funzionamento | Principio di sbarramento |
| Tipo di dispositivo | Ricevitore |
| Applicazione | Riconoscimento di oggetti preciso |

Modello speciale

| | |
|------------------|------------------------------|
| Modello speciale | Ingresso di apprendimento |
| | Tasteggio a raggi diagonali |
| | Tasteggio a raggi incrociati |
| | Tasteggio a raggi paralleli |
| | Uscita di warning |

Dati ottici

| | |
|-------------------------------|--------------------|
| Portata di esercizio | 0,3 ... 5 m |
| Portata di esercizio | Portata assicurata |
| Lunghezza del campo di misura | 195 mm |
| Numero di raggi | 40 pezzo(i) |
| Distanza tra i raggi | 5 mm |

Dati di misura

| | |
|------------------------------|--------|
| Diametro minimo dell'oggetto | 7,5 mm |
|------------------------------|--------|

Dati elettrici

| | |
|------------------------|--|
| Circuito di protezione | Protezione contro i cortocircuiti |
| | Protezione contro l'induzione |
| | Protezione contro l'inversione di polarità |

Dati di potenza

| | |
|---------------------------------|-----------------|
| Tensione di alimentazione U_B | 18 ... 30 V, CC |
|---------------------------------|-----------------|

Uscite

| | |
|--|------------|
| Numero uscite di commutazione digitali | 2 pezzo(i) |
|--|------------|

Uscite di commutazione

| | |
|--------------------------------|---------------------------------|
| Tipo | Uscita di commutazione digitale |
| Tipo di tensione | CC |
| Corrente di commutazione, max. | 150 mA |

Uscita di commutazione 1

| | |
|---------------------------|--------------------------|
| Elemento di commutazione | Transistor, Push-pull |
| Principio di commutazione | Chiaro/scuro commutabile |

Uscita di commutazione 2

| | |
|---------------------------|--------------------------|
| Elemento di commutazione | Transistor, Push-pull |
| Principio di commutazione | Chiaro/scuro commutabile |

Comportamento temporale

| | |
|------------------------------|---------------|
| Tempo di ciclo | 44 ms |
| Tempo di risposta per raggio | 1.000 μ s |

Collegamento

| | |
|------------------------|------------|
| Numero di collegamenti | 1 pezzo(i) |
|------------------------|------------|

Collegamento 1

| | |
|-----------------------------|---------------------------|
| Funzione | Alimentazione di tensione |
| | Ingresso di apprendimento |
| | Segnale OUT |
| Tipo di collegamento | Connettore circolare |
| Grandezza della filettatura | M8 |
| Tipo | male |
| Materiale | Metallo |
| Numero di poli | 4 poli |
| Codifica | Codifica A |

Dati meccanici

| | |
|---------------------------------------|------------------------|
| Forma costruttiva | Cubica |
| Dimensioni (P x H x L) | 12 mm x 58 mm x 280 mm |
| Materiale dell'alloggiamento | Metallo |
| Alloggiamento in metallo | Alluminio |
| Materiale della copertura della lente | Plastica |
| Colore dell'alloggiamento | Argento |
| Tipo di fissaggio | Fissaggio passante |

Comando e visualizzazione

| | |
|--|------------------------------|
| Tipo di visualizzazione | LED |
| Numero di LED | 2 pezzo(i) |
| Tipo di configurazione/ parametrizzazione | Software |
| | Tramite assegnazione dei pin |

Dati ambientali

| | |
|-------------------------------------|---------------|
| Temperatura ambiente, funzionamento | -30 ... 50 °C |
| Temperatura ambiente, stoccaggio | -40 ... 65 °C |

Certificazioni

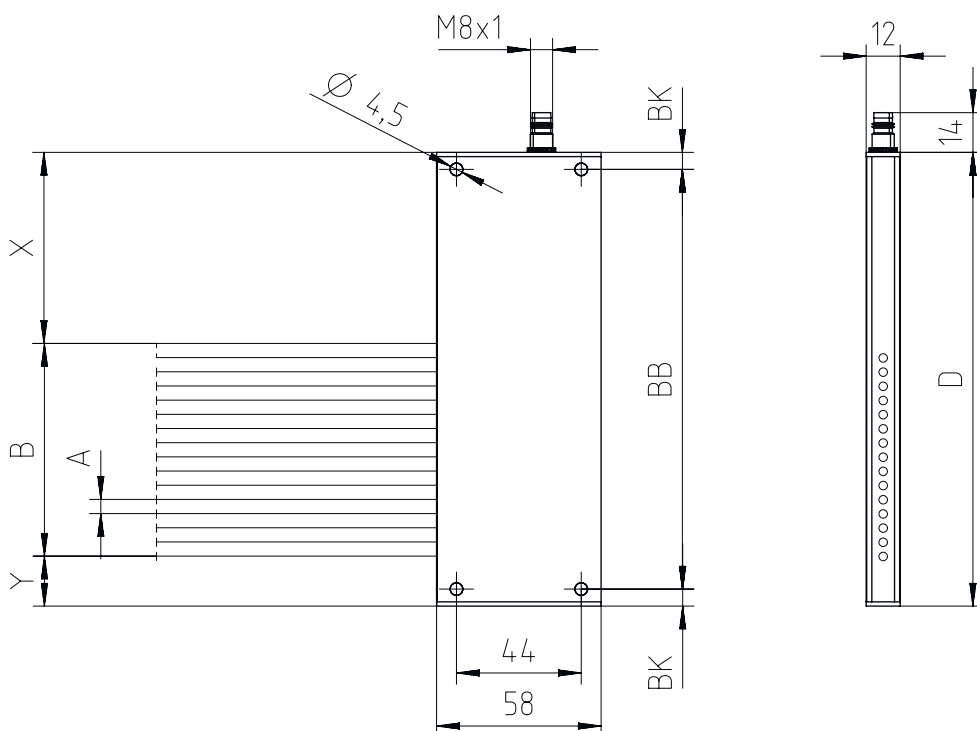
| | |
|----------------------|---------------------------------|
| Grado di protezione | IP 65 |
| Classe di protezione | III |
| Norme di riferimento | EN 60947-5-2 (versione tedesca) |

Classificazione

| | |
|--------------------------|----------|
| Voce tariffaria doganale | 90314990 |
| ECLASS 5.1.4 | 27270910 |
| ECLASS 8.0 | 27270910 |
| ECLASS 9.0 | 27270910 |
| ECLASS 10.0 | 27270910 |
| ECLASS 11.0 | 27270910 |
| ECLASS 12.0 | 27270910 |
| ECLASS 13.0 | 27270910 |
| ECLASS 14.0 | 27270910 |
| ETIM 5.0 | EC002549 |
| ETIM 6.0 | EC002549 |
| ETIM 7.0 | EC002549 |
| ETIM 8.0 | EC002549 |
| ETIM 9.0 | EC002549 |

Disegni quotati

Tutte le dimensioni in millimetri

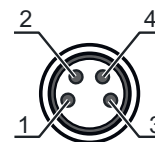


Collegamento elettrico

Collegamento 1

| | |
|------------------------------------|---------------------------|
| Funzione | Alimentazione di tensione |
| | Ingresso di apprendimento |
| | Segnale OUT |
| Tipo di collegamento | Connettore circolare |
| Grandezza della filettatura | M8 |
| Tipo | male |
| Materiale | Metallo |
| Numero di poli | 4 poli |
| Codifica | Codifica A |

| Pin | Assegnazione dei pin |
|-----|---|
| 1 | V+ |
| 2 | OUT 1 / Apprendimento / Uscita di warning |
| 3 | GND |
| 4 | OUT 2 |



Comando e visualizzazione

| LED indicatore 1 | LED indicatore 2 | Significato |
|--------------------------------|--------------------------------|---|
| Off | Off | Off |
| Rosso, costantemente acceso | Rosso, costantemente acceso | Stato ready |
| Rosso, costantemente acceso | Off | Oggetto riconosciuto |
| Rosso, lampeggiante | Rosso, costantemente acceso | Stand-by con errore leggero |
| Rosso, lampeggiante | Off | Oggetto riconosciuto con errore leggero |
| Rosso, lampeggio doppio | Off | Errore di configurazione |
| Rosso, lampeggio in fase | Rosso, lampeggio in fase | Errore grave A |
| Rosso, lampeggio in controfase | Rosso, lampeggio in controfase | Errore grave B |
| Rosso, costantemente acceso | Rosso, lampeggio doppio | Processo di apprendimento riuscito |

Trasmettitori adatti

| Cod. art. | Designazione | Articolo | Descrizione |
|-----------|-------------------|-------------------------------------|--|
| 50131369 | CSL505-T05-195-M8 | Trasmettitore cortina fotoelettrica | Applicazione: Riconoscimento di oggetti preciso Modello speciale: Tasteggio a raggi diagonali, Tasteggio a raggi incrociati, Tasteggio a raggi paralleli Portata di esercizio: 0,3 ... 5 m Collegamento: Connettore circolare, M8, 4 poli |

Codice articoli

Denominazione articolo: **CSL505-XXXX-ZZZZ-AA-BBB**

| | |
|-------------|--|
| X | Principio di funzionamento T: trasmettitore R: ricevitore |
| YYY | Distanza tra i raggi 05: 5 mm 12,5: 12,5 mm 25: 25 mm 50: 50 mm 100: 100 mm |
| ZZZZ | Lunghezza del campo di misura Lunghezza campo di misura [mm], in funzione della distanza tra i raggi |
| AA | Collegamento elettrico M8: connettore M8 a 4 poli (connettore maschio) |

Avviso



È possibile trovare una lista con tutti i tipi di apparecchi disponibili sul sito di Leuze all'indirizzo www.leuze.com.

Accessori

Sistemi di connessione - Cavi di collegamento

| Cod. art. | Designazione | Articolo | Descrizione |
|-----------|-------------------|----------------------|---|
| 50130850 | KD U-M8-4A-V1-050 | Cavo di collegamento | Collegamento 1: Connettore circolare, M8, Assiale, female, 4 poli Connettore circolare, LED: No Collegamento 2: A cablare Schermato: No Lunghezza cavo: 5.000 mm Materiale della guaina: PVC |



Accessori

| | Cod. art. | Designazione | Articolo | Descrizione |
|--|-----------|-------------------|----------------------|--|
|  | 50130871 | KD U-M8-4W-V1-050 | Cavo di collegamento | Collegamento 1: Connettore circolare, M8, Angolare, female, 4 poli Connettore circolare, LED: No Collegamento 2: A cablare Schermato: No Lunghezza cavo: 5.000 mm Materiale della guaina: PVC |

Dispositivi di parametrizzazione

| | Cod. art. | Designazione | Articolo | Descrizione |
|--|-----------|------------------|----------|---|
|  | 50132069 | CSL505-Interface | Modulo | Funzioni: Dispositivo di configurazione e test Collegamento: Sub-D |

Avviso



È possibile trovare una lista con tutti gli accessori disponibili sul sito di Leuze nel registro Download della pagina di dettaglio del prodotto.