

Hoja técnica

Sensor de color

Código: 50152602

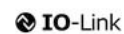
CRT648-60/L44-M12



La figura puede variar

Contenido

- Datos técnicos
- Dibujos acotados
- Conexión eléctrica
- Accesorios



Datos técnicos

Datos básicos

Serie	648
Aplicación	Detección de hasta 7 colores

Versión especial

Versión especial	Salida de color RBG a través de IO-Link
------------------	---

Datos ópticos

Alcance efectivo	18 ... 60 mm
Trayectoria del haz	Divergente
Fuente de luz	LED, Blanco
Grupo de riesgo LED	Grupo 2 (según EN62471)
Tamaño del punto de luz [con distancia de sensor]	4 mm x 4 mm [40 mm]
Tipo de geometría de punto de luz	Rectangular

Datos eléctricos

Circuito de protección	Protección contra cortocircuito Protección contra polarización inversa
Corriente de salida, máx.	100 mA

Datos de potencia

Tensión de alimentación U_B	18 ... 30 V, CC
Corriente en vacío, máx.	60 mA, 24 V CC

Entradas

Número de entradas Teach	1 Unidad(es)
--------------------------	--------------

Entradas Teach

Tipo	Entrada de Teach
------	------------------

Entrada de Teach 1

Función	Teach-in (desactivado por defecto, opcionalmente configurable)
---------	--

Salidas

Número de salidas digitales	3 Unidad(es)
-----------------------------	--------------

Salidas

Tipo	Salida digital
------	----------------

Salida 1

Elemento de conmutación	Transistor, Push-pull
Principio de conmutación	IO-Link / de conmutación claridad (PNP) /de conmutación oscuridad (NPN)

Salida 2

Elemento de conmutación	Transistor, PNP / NPN conmutable
Principio de conmutación	De conmutación claridad (PNP)/de conmutación oscuridad (NPN)

Salida 3

Elemento de conmutación	Transistor, PNP / NPN conmutable
Principio de conmutación	De conmutación claridad (PNP)/de conmutación oscuridad (NPN)

Respuesta temporal

Frecuencia de conmutación	3 ... 3.000 Hz
Tiempo de respuesta	≤ 180 ms, ≥1500 Hz
Tiempo de caldeo	5 min

Interfaz

Tipo	IO-Link
IO-Link	
COM-Mode	COM2
Min. cycle time	COM2 = 4 ms
Especificación	V1.1
Device ID	5302
SIO-Mode support	Sí
Datos de proceso, longitud	6 bytes

Conexión

Número de conexiones	1 Unidad(es)
Conexión 1	
Función	Alimentación de tensión Señal IN (configurable) Señal OUT
Tipo de conexión	Conector redondo, giratorio 270°
Tamaño de rosca	M12
Tipo	Conector macho
Material	Metal
Número de polos	5 polos
Codificación	Codificación A

Datos mecánicos

Diseño	Cúbico
Dimensiones (An x Al x L)	25 mm x 50 mm x 50,5 mm
Material de carcasa	Metal
Carcasa de metal	Fundición a presión de cinc
Material, cubierta de óptica	Plástico / PMMA
Peso neto	150 g
Color de carcasa	chromo mate
Tipo de fijación	Fijación pasante Mediante pieza de fijación opcional
Compatibilidad de materiales	ECOLAB

Operación e Indicación

Tipo de indicación	Display LC LED
Elementos de uso	Teclas de control

Datos ambientales

Temperatura ambiente en servicio	-20 ... 55 °C
Temperatura ambiente en almacén	-20 ... 80 °C

Certificaciones

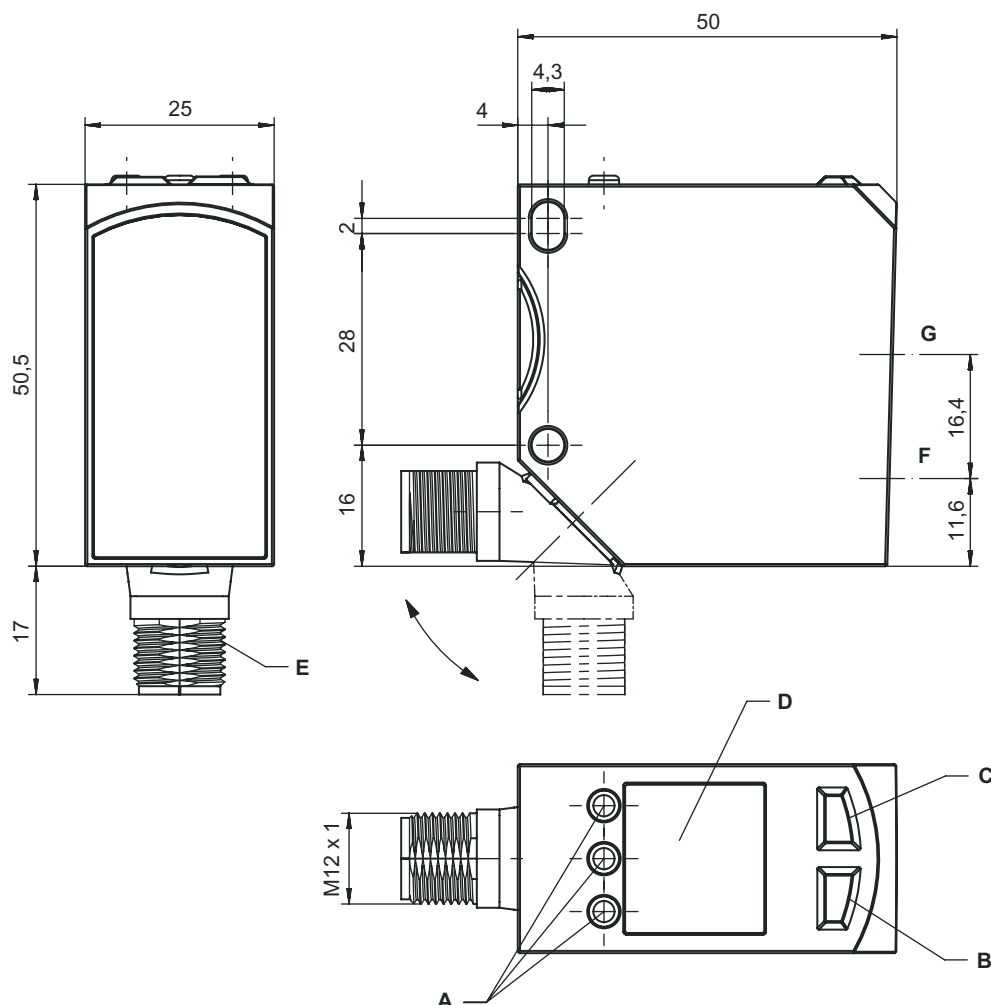
Índice de protección	IP 67 IP 69
Clase de seguridad	II
Certificaciones	c UL US
Método de prueba oscilación según norma	EN 60947-5-2
Método de prueba choque según norma	EN 60947-5-2
Sistema de normas vigentes	EN IEC 60947-5-2

Datos técnicos

Número de arancel	85365019
ECLASS 5.1.4	27270907
ECLASS 8.0	27270907
ECLASS 9.0	27270907
ECLASS 10.0	27270907
ECLASS 11.0	27270907
ECLASS 12.0	27270907
ECLASS 13.0	27270907
ECLASS 14.0	27270907
ECLASS 15.0	27270907
ECLASS 16.0	27270907
ETIM 5.0	EC001817
ETIM 6.0	EC001817
ETIM 7.0	EC001817
ETIM 8.0	EC001817
ETIM 9.0	EC001817
ETIM 10.0	EC001817
UNSPSC 26.08	41111940

Dibujos acotados

Todas las medidas en milímetros



- | | | | |
|---|-------------------|---|----------|
| A | Teclas de control | E | M12 x 1 |
| B | LED(2) | F | Emisor |
| C | LED(1) | G | Receptor |
| D | Display | | |

Conexión eléctrica

Conexión 1

Función	Alimentación de tensión Señal IN (configurable) Señal OUT
Tipo de conexión	Conector redondo, giratorio 270°
Tamaño de rosca	M12
Tipo	Conector macho
Material	Metal
Número de polos	5 polos
Codificación	Codificación A

Conexión eléctrica

Pin	Asignación de pines	Color de conductor
1	V+	Marrón
2	IO2	Blanco
3	V-	Azul
4	IO-Link / OUT 1	Negro
5	IO3	Gris



Accesorios

Sistema de conexión - Unidad de conexión


	Código	Denominación	Artículo	Descripción
	50144900	MD 798i-11-82/L5-2222	Maestro IO-Link	Consumo de corriente, máx.: 11.000 mA Interfaz: IO-Link, Detección de protocolo automática, EtherNet IP, Modbus TCP, PROFINET Conexiones: 12 Unidad(es) Conexiones de sensores: 8 Unidad(es) Índice de protección: IP 67, IP 65, IP 69K

Sistema de conexión - Cables de conexión

	Código	Denominación	Artículo	Descripción
	50133855	KD S-M12-5A-V1-020	Cable de conexión	Aplicación: Resistente a sustancias químicas Conexión 1: Conector redondo, M12, Axial, Conector hembra, Codificación A, 5 polos Conector redondo, LED: No Conexión 2: Final abierto Apantallado: Sí Longitud de cable: 2.000 mm Material de cubierta: PVC
	50133856	KD S-M12-5A-V1-050	Cable de conexión	Aplicación: Resistente a sustancias químicas Conexión 1: Conector redondo, M12, Axial, Conector hembra, Codificación A, 5 polos Conector redondo, LED: No Conexión 2: Final abierto Apantallado: Sí Longitud de cable: 5.000 mm Material de cubierta: PVC
	50132077	KD U-M12-5A-V1-020	Cable de conexión	Aplicación: Resistente a sustancias químicas Conexión 1: Conector redondo, M12, Axial, Conector hembra, Codificación A, 5 polos Conector redondo, LED: No Conexión 2: Final abierto Apantallado: No Longitud de cable: 2.000 mm Material de cubierta: PVC
	50132079	KD U-M12-5A-V1-050	Cable de conexión	Aplicación: Resistente a sustancias químicas Conexión 1: Conector redondo, M12, Axial, Conector hembra, Codificación A, 5 polos Conector redondo, LED: No Conexión 2: Final abierto Apantallado: No Longitud de cable: 5.000 mm Material de cubierta: PVC

Accesorios

Sistema de fijación - Fijaciones con varilla

	Código	Denominación	Artículo	Descripción
	50117252	BTU 300M-D12	Sistema de montaje	<p>Incluye: 2 tornillos M4 x 25, 2 tornillos M4 x 20, 4 arandelas</p> <p>Versión de la pieza de fijación: Sistema de montaje</p> <p>Fijación, lado de la instalación: Para varilla 12 mm, Sujeción de apriete en chapa</p> <p>Fijación, del lado del equipo: Enroscable, Adecuado para tornillos M4</p> <p>Tipo de pieza de fijación: Puede unirse por apriete, Ajustable, Giratorio en 360°</p> <p>Material: Metal</p>

Nota



Encontrará una lista con todos los accesorios disponibles en el sitio web de Leuze, en la pestaña de Descargas de la página detallada del artículo.