

Hoja técnica

Sensor de ultrasonidos

Código: 50150584

HTU412B-500/L6T-M12

Contenido

- Datos técnicos
- Dibujos acotados
- Conexión eléctrica
- Diagramas
- Operación e Indicación
- Código de producto
- Notas
- Accesorios



La figura puede variar



Datos técnicos

Datos básicos

Serie	412B
Principio de funcionamiento	Autorreflexiva con supresión de fondo
Incluye	2 tuercas de montaje M12

Versión especial

Versión especial	Entrada de Teach
	Funcionamiento síncrono
	Modo multiplexado

Parámetros

MTTF	411 Años
------	----------

Datos de ultrasonido

Alcance efectivo	0,015 ... 0,5 m
Alcance efectivo	Alcance asegurado
Frecuencia ultrasonido	200 kHz
Trayectoria cono de sonido	Estándar
Dirección de irradiación	Frontal
Ángulo de apertura	3 ... 11 °
Rango de ajuste	15 ... 500 mm

Datos de medición

Resolución	< 0,3 mm
Repetibilidad	0,5 mm
Deriva de temperatura	2 %
Magnitud de referencia, deriva de temperatura	Valor final

Datos eléctricos

Circuito de protección	Protección contra cortocircuito
	Protección contra inducción
	Protección contra polarización inversa

Datos de potencia

Tensión de alimentación U_B	12 ... 30 V, CC
Ondulación residual	0 ... 10 %, De U_B
Corriente en vacío	0 ... 35 mA
Histéresis de conmutación	4 %

Entradas

Número de entradas Teach	1 Unidad(es)
--------------------------	--------------

Entradas Teach

Tipo de tensión	CC
Tensión de conmutación	high: $\geq 12V$
	low: $\leq 2 V$

Entrada de Teach 1

Estado de conmutación active	High
------------------------------	------

Salidas

Número de salidas digitales	2 Unidad(es)
-----------------------------	--------------

Salidas

Tipo de tensión	CC
Corriente de conmutación, máx.	100 mA
Tensión de conmutación	low: $\leq 2 V$

Salida 1

Elemento de conmutación	Transistor, Push-pull
Principio de conmutación	IO-Link / de conmutación claridad (PNP) / de conmutación oscuridad (NPN)

Salida 2

Elemento de conmutación	Transistor, Push-pull
Principio de conmutación	De conmutación claridad (PNP)/de conmutación oscuridad (NPN)

Respuesta temporal

Frecuencia de conmutación	12 Hz
Tiempo de respuesta	< 40 ms
Tiempo de inicialización	300 ms

Interfaz

Tipo	IO-Link
------	---------

IO-Link

COM-Mode	COM2
Min. cycle time	COM2 = 8 ms
Tipo de trama	2.2
Especificación	V1.1
Device ID	3078
SIO-Mode support	Sí
Datos de proceso, longitud	48 bit

Conexión

Número de conexiones	1 Unidad(es)
----------------------	--------------

Conexión 1

Función	Alimentación de tensión
	Entrada de Teach
	Señal IN
	Señal OUT
Tipo de conexión	Conector redondo
Tamaño de rosca	M12
Tipo	Conector macho
Material	Metal
Número de polos	5 polos
Codificación	Codificación A

Datos mecánicos

Diseño	Cilíndrico
Dimensiones (\varnothing x L)	12 mm x 50 mm
Tamaño de rosca	M12 x 1 mm
Material de carcasa	Metal
Carcasa de metal	Latón níquelado
Material del convertidor de ultrasonidos	Piezocerámica (contiene titanato circonato de plomo (PZT))
Peso neto	32 g
Color de carcasa	Plata

Operación e Indicación

Tipo de indicación	LED
Número de LED	2 Unidad(es)

Datos ambientales

Temperatura ambiente en servicio	-25 ... 65 °C
Temperatura ambiente en almacén	-40 ... 75 °C

Datos técnicos

Certificaciones

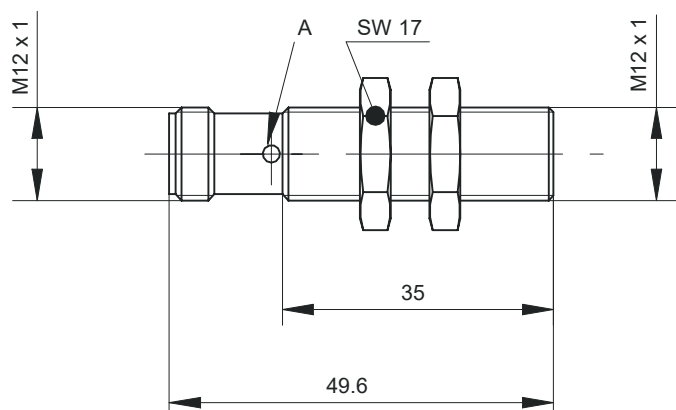
Índice de protección	IP 67
Clase de seguridad	III
Certificaciones	c UL US
Sistema de normas vigentes	IEC 60947-5-2

Clasificación

Número de arancel	85365019
ECLASS 5.1.4	27272803
ECLASS 8.0	27272803
ECLASS 9.0	27272803
ECLASS 10.0	27272803
ECLASS 11.0	27272803
ECLASS 12.0	27272803
ECLASS 13.0	27272803
ECLASS 14.0	27272803
ECLASS 15.0	27272803
ECLASS 16.0	27272803
ETIM 5.0	EC001849
ETIM 6.0	EC001849
ETIM 7.0	EC001849
ETIM 8.0	EC001849
ETIM 9.0	EC001849
ETIM 10.0	EC001849
UNSPSC 26.08	41111960

Dibujos acotados

Todas las medidas en milímetros



A Diodo indicador

Conexión eléctrica

Conexión 1

Función	Alimentación de tensión
	Entrada de Teach
	Señal IN
	Señal OUT

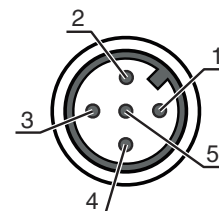
Conexión eléctrica

Conexión 1

Tipo de conexión	Conector redondo
Tamaño de rosca	M12
Tipo	Conector macho
Material	Metal
Número de polos	5 polos
Codificación	Codificación A

Pin Asignación de pines

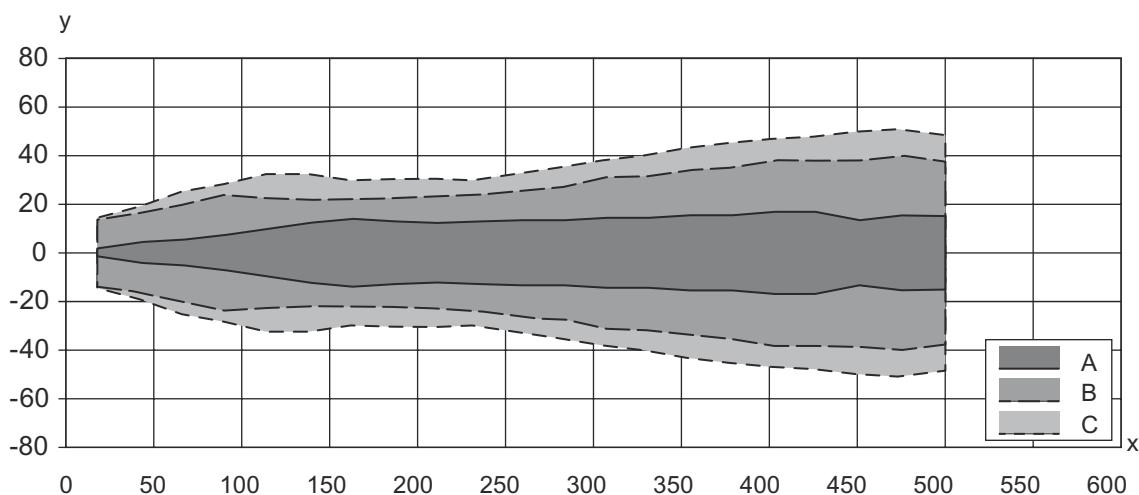
1	V+
2	OUT 2
3	GND
4	IO-Link / OUT 1
5	Teach-In



Diagramas

Comportamiento de respuesta típ.

Objeto estándar, tamaño 30 x 30 mm, alineado perpendicularmente al eje de referencia del sensor



x Distancia del objeto respecto al sensor [mm]

y Desalineación lateral respecto al eje de referencia [mm]

A Estrecho

B Medio

C Ancho

Operación e Indicación

LED	Display	Significado
1	Verde, luz continua	Disponibilidad
2	Amarillo, luz continua	Objeto detectado

Código de producto

Denominación del artículo: AAA4BB-xxxx.C/DEF-GG

AAA	Principio de funcionamiento HTU: sensor de ultrasonidos, principio explorador, con supresión de fondo DMU: sensor de ultrasonidos, medición de distancias
4BB	Diseño 420B: cúbico 412B: cilíndrico con rosca M12
xxxx	Alcance Alcance efectivo en milímetros
C	Ajuste del alcance 3: Teach-In mediante tecla
D	Salida / función OUT 1/IN: pin 4 6: salida push-pull (contrafase), PNP de con. claridad, NPN de con. oscuridad G: salida push-pull, PNP de con. oscuridad, NPN de con. claridad L: IO-Link / de conmutación claridad (PNP)/de conmutación oscuridad (NPN)
E	Salida / función OUT 2/IN: pin 2 T: Teach-In vía cable C: salida analógica, corriente V: salida analógica, tensión X: pin no asignado 6: salida push-pull (contrafase), PNP de con. claridad, NPN de con. oscuridad
F	Salida / función OUT 3/IN: Pin 5 T: Teach-In vía cable
GG	Conexión eléctrica M12: conector M12 M8: conector M8

Nota



Encontrará una lista con todos los tipos de equipo disponibles en el sitio web de Leuze: www.leuze.com.

Notas



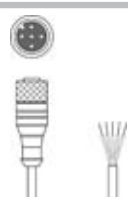
¡Atención al uso conforme!



- El producto no es un sensor de seguridad y no es apto para la protección de personas.
- El producto solo lo pueden poner en marcha personas capacitadas.
- Emplee el producto para el uso conforme definido.

Accesorios


Sistema de conexión - Cables de conexión

	Código	Denominación	Artículo	Descripción
	50132079	KD U-M12-5A-V1-050	Cable de conexión	Aplicación: Resistente a sustancias químicas Conexión 1: Conector redondo, M12, Axial, Conector hembra, Codificación A, 5 polos Conector redondo, LED: No Conexión 2: Final abierto Apantallado: No Longitud de cable: 5.000 mm Material de cubierta: PVC


Accesorios

	Código	Denominación	Artículo	Descripción
	50133802	KD U-M12-5W-V1-050	Cable de conexión	Aplicación: Resistente a sustancias químicas Conexión 1: Conector redondo, M12, Acodado, Conector hembra, Codificación A, 5 polos Conector redondo, LED: No Conexión 2: Final abierto Apantallado: No Longitud de cable: 5.000 mm Material de cubierta: PVC

Sistema de fijación - Escuadras de fijación

	Código	Denominación	Artículo	Descripción
	50113549	BT D12M.5	Escuadra de fijación	Diámetro interior: 12 mm Versión de la pieza de fijación: Ángulo en forma de L Fijación, lado de la instalación: Fijación pasante Fijación, del lado del equipo: Enroscable Tipo de pieza de fijación: Rígido Material: Acero inoxidable

Sistema de fijación - Fijaciones con varilla

	Código	Denominación	Artículo	Descripción
	50111499	MC 012K	Pieza de sujeción	Diámetro interior: 12 mm Versión de la pieza de fijación: Soporte presor Fijación, lado de la instalación: Fijación pasante Fijación, del lado del equipo: Puede unirse por apriete Tipo de pieza de fijación: Rígido Material: Plástico

Nota



Encontrará una lista con todos los accesorios disponibles en el sitio web de Leuze, en la pestaña de Descargas de la página detallada del artículo.