

## 技術データシート

### プラスチック・ライトガイド ボタン

製品番号: 50117731

KF-ET-50ML-20

#### 目次

- 仕様書
- 寸法図
- 注意
- その他の情報
- アクセサリ



写真と異なる場合があります

## 仕様書

## 基本仕様

シリーズ	KF
動作原理	スキャン原理
使用分野	一般的なアプリケーション

## 特別モデル

特別モデル	平面検出
-------	------

## 光学的仕様

ビーム射出口	側面
ファイバーコア	マルチファイバコア 混合ファイバー配列
素材 ファイバーコア	プラスチック
作動中のファイバー直径	0.265 mm x 16 個数
LV461のレンジ	0 ... 70 mm
LV462のレンジ	0 ... 120 mm
LV463のレンジ	0 ... 210 mm
LV463.XVのレンジ	0 ... 315 mm
LV463.XRのレンジ	0 ... 380 mm
LV463L.XRのレンジ	0 ... 570 mm

## 測定データ

最小検出体直径	2 mm
---------	------

## 機械の仕様

外形	角型
外径	2.2 mm
ヘッドの素材	プラスチック
種類	プラスチック・ライトガイド (KF)
ファイバー長	2,000 mm
ライトフィールドの幅	46.5 mm
ファイバクラッドの素材	PE
プローブの取り付け	2 x Ø 3.2 mm
最小曲げ半径 (動的)	R25
敷設	スタンダード
$\lambda = 650\text{nm}$ での減衰	210 dB/km

## 周囲データ

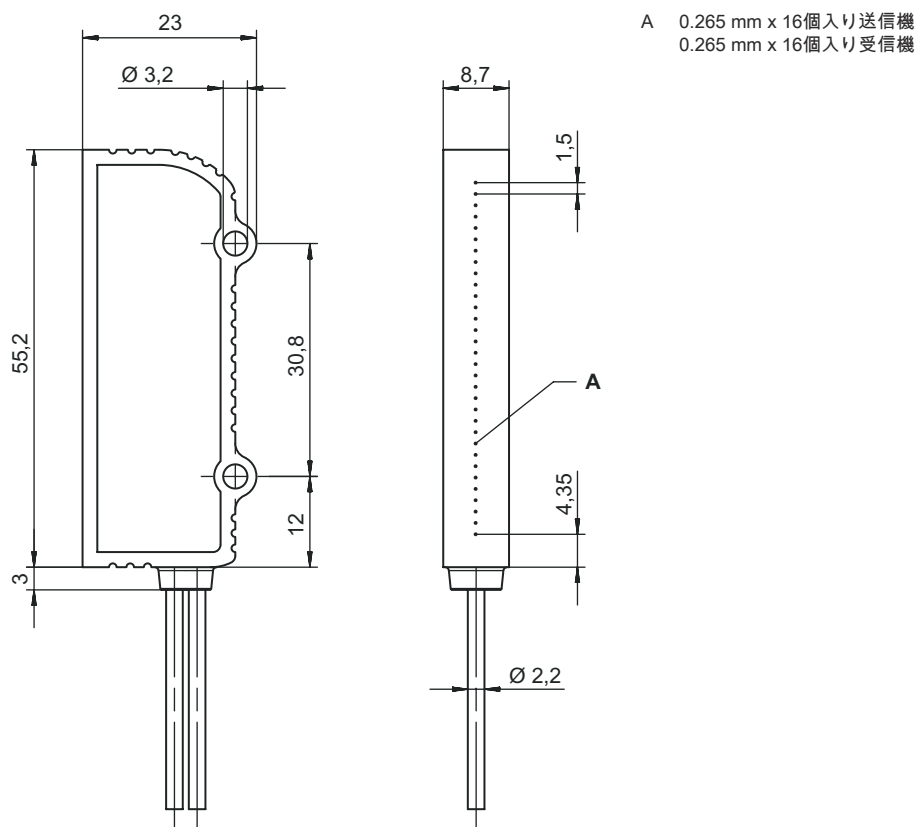
周囲温度、動作時	-55 ... 70 °C
----------	---------------

## 分類

関税分類番号	90011090
ECLASS 5.1.4	27270905
ECLASS 8.0	27270905
ECLASS 9.0	27270905
ECLASS 10.0	27270905
ECLASS 11.0	27273606
ECLASS 12.0	27273606
ECLASS 13.0	27273606
ECLASS 14.0	27273606
ECLASS 15.0	27273606
ETIM 5.0	EC002651
ETIM 6.0	EC002651
ETIM 7.0	EC002651
ETIM 8.0	EC002651
ETIM 9.0	EC002651
ETIM 10.0	EC002651

## 寸法図

すべての寸法表記はミリメートル



## 注意

 目的になかったご利用にご注意ください！




- この製品はセーフティセンサーではなく、個人の保護のためのものではありません。
- この製品は有資格者のみが操作できます。
- 使用目的に応じた製品をご使用してください。

## その他の情報

- この光ファイバーの動作に適した製品は、光ファイバーアンプLV461、LV462BならびにLV463、LV463.XVおよびLV463.XRです。
- 最大検出範囲は、光ケーブルの長さによって制限されています。
- 白色物体 ( 反射率90% ) で測定した検出範囲。ライトコンダクター増幅器の以下の設定で：
  - 最大応答時間
  - 最大増幅
  - 最小スイッチ閾値

## アクセサリ

### 一般

	製品番号	名称	製品	説明
	50135984	KF-PT-SS-619	保護管体	製品の種類: プラスチック光ファイバを機械的保護するための保護チューブ 適している: プラスチック・ライトガイド 長さ: 1,900 mm 外径: 4.6 mm 内径: 3 mm 素材: ステンレス

#### 注意



利用可能なすべてのアクセサリアイテムのリストは、Leuzeのウェブサイトでアイテム詳細ページのダウンロードタブにあります。