

기술 데이터 시트

안전 라이트 커튼 송신기

품목 번호: 68016207

MLC500T20-750H/A



내용

- 기술 데이터
- 치수 도면
- 전기 연결
- 조작 및 표시
- 적합한 수신기
- 제품 키워드
- 참고
- 액세서리



기술 데이터

기본 데이터

| | |
|--------|----------------|
| 시리즈 | MLC 500 |
| 장치 종류 | 송신기 |
| 캐스캐이딩 | Host |
| 포함됨 | 2개 슬롯 너트 BT-NC |
| 어플리케이션 | 손 보호 |

특성변수

| | |
|----------------------|----------------------|
| 유형 | 4, IEC/EN IEC 61496 |
| SIL | 3, IEC 61508 |
| SIL | 3, IEC/EN IEC 62061 |
| 사용 시간 T _M | 20 년, EN ISO 13849-1 |

보호필드 데이터

| | |
|---------|------------|
| 분해능 | 20 mm |
| 보호필드 높이 | 750 mm |
| 감지 범위 | 0 ... 15 m |

광학 데이터

| | |
|-----------|--------------------------|
| 빔 개수 | 60 개수 |
| 동기화 | 송신기와 수신기 사이 시각적 |
| 광원 | LED, 적외선 |
| 파장 길이 | 940 nm |
| 송신 신호 형태 | 펄스형 |
| LED 위험 그룹 | 면제 그룹(EN 62471:2008에 따름) |

전기 데이터

| | |
|-------|-------------------|
| 보호 회로 | 과전압 방지장치 단락 방지 |
|-------|-------------------|

성능 데이터

| | |
|------------------------|-----------------|
| 공급전압 점검 U _B | 26.5 ... 31.6 V |
| AS-i 회로 전류 소비 | 50 mA |

입력부

| | |
|----------------|------|
| 디지털 스위칭 입력부 개수 | 1 개수 |
|----------------|------|

스위칭 입력부

| | |
|-----------------|-------------|
| 종류 | 디지털 스위칭 입력부 |
| 스위칭 전압 high, 최소 | 18 V |
| 스위칭 전압 low, 최대 | 2.5 V |
| 스위칭 전압, 일반 | 22.5 V |
| 전압 형식 | DC |

인터페이스

| | |
|--------------------|----------------------|
| 종류 | AS 인터페이스, 작업 안전 |
| AS-i 기능 | 진행 |
| AS-i 프로파일 | S-0.B.F |
| 슬레이브 주소 | 1.31 프로그래밍 가능, 기본값=0 |
| AS-i 사양에 따른 사이클 시간 | 최대 5ms ms |

연결

| | |
|----|------|
| 연결 | 2 개수 |
|----|------|

연결 1

| | |
|--------|----------|
| 기능 | 기계 인터페이스 |
| 연결부 종류 | 원형 커넥터 |
| 나사 크기 | M12 |
| 재료 | 금속 |
| 핀 개수 | 5 핀 |

연결 2

| | |
|--------|---|
| 기능 | 캐스캐이드 Guest Out 캐스캐이드 Middle Guest Out |
| 연결부 종류 | 원형 커넥터가 있는 케이블 |
| 케이블 길이 | 330 mm |
| 덮개 재료 | PUR |
| 나사 크기 | M12 |
| 재료 | 플라스틱 |
| 핀 개수 | 8 핀 |

케이블 특성

| | |
|----------------------|----------------------|
| 허용 도체 단면, 일반 | 0.25 mm ² |
| 연결 케이블 길이, 최대 | 100 m |
| 부하에 대한 허용 케이블 저항, 최대 | 200 Ω |

기술 데이터

| | |
|------------------|-----------------------------|
| 치수(너비 x 높이 x 길이) | 29 mm x 816 mm x 53 mm |
| 하우징 재료 | 금속 |
| 금속 하우징 | 알루미늄 |
| 렌즈 커버 재료 | 플라스틱 / PMMA |
| 최종 캡 재료 | 아연 다이캐스팅 |
| 순중량 | 975 g |
| 하우징 색상 | 황색, RAL 1021 |
| 고정 방식 | 고정 브라켓 스위블 마운트 슬롯 마운팅 |

조작 및 표시

| | |
|--------|------|
| 표시 방식 | LED |
| LED 개수 | 2 개수 |

환경 데이터

| | |
|-----------------|---------------|
| 작동 시 주변 온도 | 0 ... 55 °C |
| 보관 시 주변 온도 | -30 ... 70 °C |
| 상대 습도 (응축되지 않음) | 0 ... 95 % |

인증

| | |
|-------|-------------------------------------|
| 보호 등급 | IP 65 |
| 보호 등급 | III |
| 인증 | c TÜV NRTL US c UL US TÜV Süd |
| 진동 내성 | 50 m/s ² |
| 충격 내성 | 100 m/s ² |
| 미국 특허 | US 6,418,546 B |

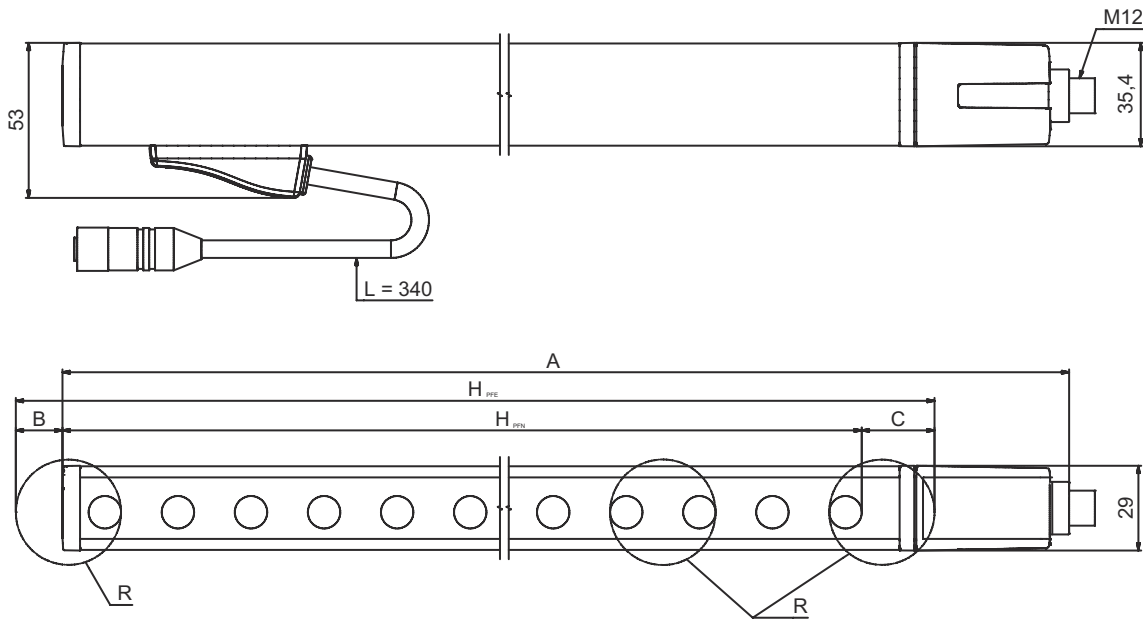
기술 데이터

| | |
|--------------|----------|
| HS 번호 | 85365019 |
| ECLASS 5.1.4 | 27272704 |
| ECLASS 8.0 | 27272704 |
| ECLASS 9.0 | 27272704 |
| ECLASS 10.0 | 27272704 |
| ECLASS 11.0 | 27272704 |
| ECLASS 12.0 | 27272704 |
| ECLASS 13.0 | 27272704 |
| ECLASS 14.0 | 27272704 |
| ECLASS 15.0 | 27272704 |
| ECLASS 16.0 | 27272704 |
| ETIM 5.0 | EC002549 |
| ETIM 6.0 | EC002549 |
| ETIM 7.0 | EC002549 |
| ETIM 8.0 | EC002549 |
| ETIM 9.0 | EC002549 |
| ETIM 10.0 | EC002549 |
| UNSPSC 26.08 | 46171620 |

치수 도면

전체 치수 정보(mm)

효과적인 보호필드 높이 계산 $H_{PFE} = H_{PFN} + B + C$



H_{PFE} 효과적으로 작용하는 보호필드 높이 = 767mm

H_{PFN} 공칭 보호필드 높이 = 750mm

A 전체 높이 = 816mm

B 7mm

C 10mm

R 효과적인 보호필드 높이 H_{PFE} 는 광학 영역의 치수를 넘어 R로 표시된 원의 외부 가장자리까지입니다.

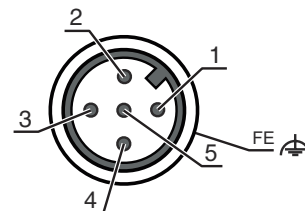
전기 연결

연결 1

| | |
|--------|----------|
| 기능 | 기계 인터페이스 |
| 연결부 종류 | 원형 커넥터 |
| 나사 크기 | M12 |
| 유형 | Male |
| 재료 | 금속 |
| 핀 개수 | 5 핀 |
| 엔코딩 | A-코딩됨 |

핀 핀 지정

| | |
|---|--------|
| 1 | AS-i + |
| 2 | n.c. |
| 3 | AS-i - |
| 4 | n.c. |
| 5 | n.c. |




연결 2

| | |
|---------|---|
| 기능 | 캐스케이드 Guest Out 캐스케이드 Middle Guest Out |
| 연결부 종류 | 원형 커넥터가 있는 케이블 |
| 케이블 길이 | 330 mm |
| 덮개 재료 | PUR |
| 케이블 색상 | 흑색 |
| 와이어 단면 | 0.14 mm ² |
| 스트랜딩 종류 | 페어 스트랜딩(Twisted Pair) |
| 나사 크기 | M12 |
| 유형 | 암 |
| 재료 | 플라스틱 |
| 핀 개수 | 8 핀 |
| 엔코딩 | A-코딩됨 |

조작 및 표시

| LED | 디스플레이 | 의미 |
|-----|-----------|-------|
| 1 | 꺼짐 | 장치 꺼짐 |
| | 적색, 연속 점등 | 장치 오류 |
| | 녹색, 연속 점등 | 일반 모드 |

적합한 수신기


| | 품목 번호 | 명칭 | 품목 | 설명 |
|---|----------|------------------|---------------|---|
|  | 68017207 | MLC510R20-750H/A | 안전 라이트 커튼 수신기 | 분해능: 20 mm 보호필드 높이: 750 mm 응답 시간: 14 ms 인터페이스: AS 인터페이스, 작업 안전 연결: 원형 커넥터, M12, 금속, 5 핀 |

제품 키워드

제품 명칭: MLCxyy-za-hhhhei-ooo

| | |
|-------------|---|
| MLC | 안전 라이트 커튼 |
| x | 시리즈 3: MLC 300 5: MLC 500 |
| yy | 기능 등급 00: 송신기 01: 송신기(AIDA) 02: 시험 입력부가 있는 송신기 10: 수신기 기본 - 자동 재시동 11: 수신기 기본 - 자동 재시동(AIDA) 20: 수신기 표준 - EDM/RES 선택가능 30: 수신기 확장 - 블랭킹/뮤팅 또는 게이팅 35: 수신기 확장 - 게이팅 |
| z | 장치 종류 T: 송신기 R: 수신기 |
| a | 분해능 14: 14mm 20: 20mm 30: 30mm 40: 40mm 90: 90mm |
| hhhh | 보호필드 높이 150 ~ 3000: 150mm에서 3,000mm까지 |
| e | 호스트/게스트(옵션) H: Host MG: Middle Guest G: Guest |
| i | 인터페이스(옵션) /A: AS-i |
| ooo | 옵션 /V: high Vibration-proof EX2: 방폭형(영역 2 + 22) SPG: 스마트 프로세스 게이팅 SPG RR: 스마트 프로세스 게이팅 - 감소된 해상도 |


참고



제공되는 모든 장치 유형 목록은 로이체의 웹 사이트 www.leuze.com을 참조하십시오.

참고

⚠ 용도에 맞게 사용해야 합니다!



- 자격이 있는 사람만 제품을 작동해야 합니다.
- 용도에 맞게 준수하여 사용하십시오

액세서리

연결 기술 - 상호접속 케이블

| | 품목 번호 | 명칭 | 품목 | 설명 |
|--|--------|------------------|----------|---|
| | 429278 | CB-M12-2000E-8TP | 상호접속 케이블 | 어플리케이션: 내구성/내운활성 연결 1: 원형 커넥터, M12, 엑시얼, 암, A-코딩됨, 8 핀 연결 2: 원형 커넥터, M12, 엑시얼, Male, A-코딩됨, 8 핀 차폐됨: 예 케이블 길이: 2,000 mm 덮개 재료: PUR |

고정 기술 - 스위블 마운트

| | 품목 번호 | 명칭 | 품목 | 설명 |
|--|--------|--------|--------|--|
| | 429393 | BT-2HF | 브래킷 세트 | 포함됨: 2개 스위블 마운트 BT-HF, 라이트 커튼에 고정하기 위한 실린더 1개 마운팅, 시스템 측: 통로 마운팅으로 마운팅, 장치 측: 클램핑 가능 고정 부품 종류: 360° 회전식 재료: 금속, 플라스틱 |

정렬 보조 장치

| | 품목 번호 | 명칭 | 품목 | 설명 |
|--|--------|----------|----------|--------------|
| | 520101 | AC-ALM-M | 정렬 보조 장치 | 하우징 재료: 플라스틱 |

서비스

| | 품목 번호 | 명칭 | 품목 | 설명 |
|--|---------|------------|--------|--|
| | S981050 | CS40-I-140 | 안전 검사 | 세부사항: 현재 규격과 지침에 따른 안전라이트 커튼 어플리케이션 점검, 데이터베이스에 장치와 기계 데이터 수록, 어플리케이션별 시험 프로토콜 작성. 조건: 기계 정지가 가능해야 함, 고객 측 작업자의 지원 및 로이체 작업자의 기계 접근이 보장되어야 함. |
| | S981046 | CS40-S-140 | 시운전 지원 | 세부사항: 안전 장치에 대해 전파 시간차 측정 및 초기 검사 포함. 조건: 장치 및 연결 케이블이 이미 설치되어 있음, 출장 및 경우에 따라 숙박 경비를 제외한 금액. |

참고

| | |
|--|---|
| | ※ 제공되는 모든 액세서리 품목의 목록은 로이체 웹 사이트에서 품목 세부사항 페이지의 다운로드 탭을 참조하십시오. |
|--|---|