

## Folha de dados técnicos

### Detector de ultrassom

N.º do art.: 50149534

HTU212-400/PT-M12

#### Conteúdo

- Dados técnicos
- Desenhos dimensionais
- Conexão elétrica
- Diagramas
- Operação e indicação
- Código do artigo
- Notas
- Acessórios



A imagem pode divergir



## Dados técnicos

### Dados básicos

Série	200
Princípio de funcionamento	Princípio de rastreamento com supressão de fundo
Inclui	2x porca de montagem M12

### Versão especial

Versão especial	Entrada de teach
-----------------	------------------

### Parâmetros característicos

MTTF	575 anos
------	----------

### Dados de ultrassom

Alcance de operação	0,04 ... 0,4 m
Alcance de operação	Alcance garantido
Frequência ultrassônica	300 kHz
Curva do feixe sonoro	Standard
Direção de irradiação	Lado frontal
Ângulo de abertura	20 °
Faixa de ajuste	40 ... 400 mm

### Dados de medição

Resolução	1,0 mm
Repetibilidade	0,4 %
Grandeza de referência, repetibilidade	Valor final
Desvio de temperatura	0,2 %/K

### Dados elétricos

Proteção do circuito	Proteção contra curto-circuito Proteção contra troca de polos
----------------------	--

### Dados de desempenho

Tensão de alimentação $U_B$	18 ... 30 V, CC
Ondulação residual	0 ... 10 %, de $U_B$
Corrente sem carga	0 ... 40 mA
Histerese de chaveamento	2 mm

### Entradas

Número de entradas de teach	1 Unid.
-----------------------------	---------

### Entradas de teach

Tipo de tensão	CC
Tensão de chaveamento	high: $\geq 9V$ low: $\leq 2 V$

### Entrada de teach 1

Estado de chaveamento active	high
------------------------------	------

### Saídas

Número de saídas de chaveamento digitais	1 Unid.
--	---------

### Saídas de chaveamento

Tipo de tensão	CC
Corrente de chaveamento, máx.	150 mA
Tensão de chaveamento	low: $\leq 2 V$

### Saída de chaveamento 1

Elemento de chaveamento	Transistor, PNP
Princípio de chaveamento	Comutação por sombra

### Comportamento temporal

Frequência de chaveamento	10 Hz
Tempo de resposta	50 ms
Período de inicialização	300 ms

### Conexão

Número de conexões	1 Unid.
--------------------	---------

### Conexão 1

Função	Alimentação de tensão Entrada de teach Sinal OUT
Tipo de conexão	Conector redondo
Tamanho da rosca	M12
Tipo	male
Material	Metal
Número de polos	4 polos
Codificação	Código A

### Dados mecânicos

Execução	Cilíndrico
Dimensões ( $\varnothing$ x C)	12 mm x 65 mm
Tamanho da rosca	M12 x 1 mm
Material da carcaça	Metal
Carcaça metal	Latão niquelado
Material do transdutor de ultrassom	Piezocerâmica (contém zircotitanato de chumbo (PZT))
Peso líquido	17 g
Cor da carcaça	Prata

### Operação e indicação

Tipo de indicação	LED
Número de LEDs	1 Unid.

### Dados do ambiente

Temperatura ambiente, operação	-25 ... 70 °C
Temperatura ambiente, armazenamento	-25 ... 70 °C

### Certificações

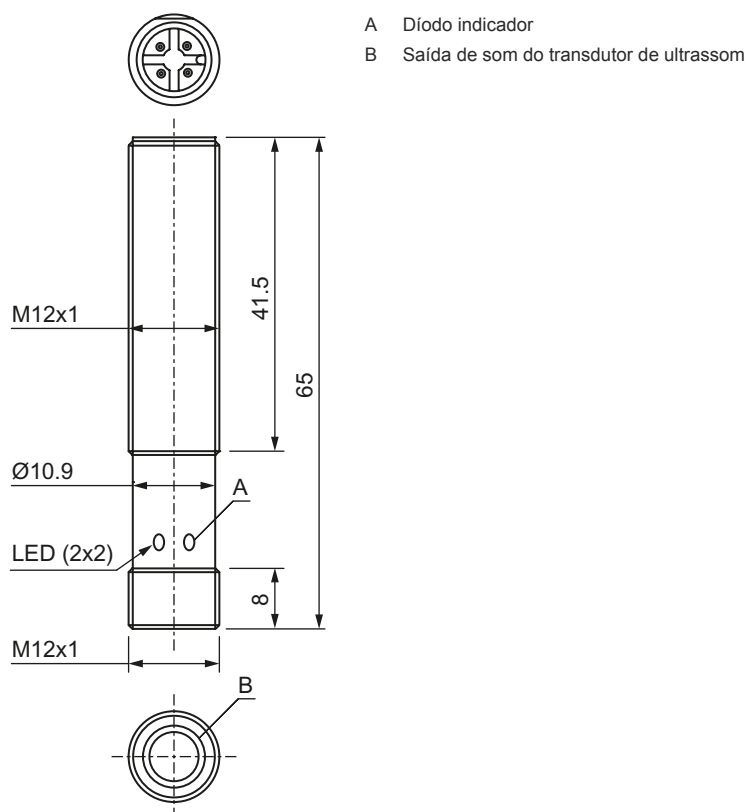
Grau de proteção	IP 67
Classe de proteção	III
Certificações	c UL US
Conjunto de normas válido	IEC 60947-5-2

## Dados técnicos

Número da pauta aduaneira	85365019
ECLASS 5.1.4	27272803
ECLASS 8.0	27272803
ECLASS 9.0	27272803
ECLASS 10.0	27272803
ECLASS 11.0	27272803
ECLASS 12.0	27272803
ECLASS 13.0	27272803
ECLASS 14.0	27272803
ECLASS 15.0	27272803
ECLASS 16.0	27272803
ETIM 5.0	EC001849
ETIM 6.0	EC001849
ETIM 7.0	EC001849
ETIM 8.0	EC001849
ETIM 9.0	EC001849
ETIM 10.0	EC001849
UNSPSC 26.08	41111960

## Desenhos dimensionais

Todas as medidas em milímetros

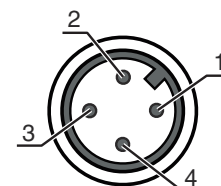


# Conexão elétrica

## Conexão 1

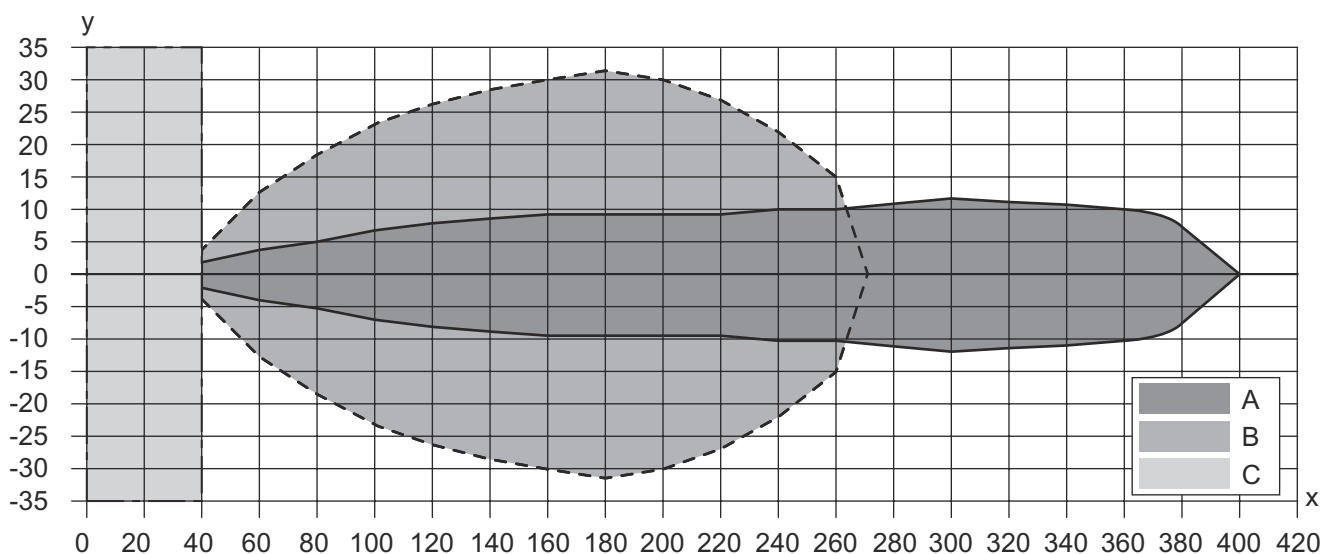
<b>Função</b>	Alimentação de tensão Entrada de teach Sinal OUT
<b>Tipo de conexão</b>	Conector redondo
<b>Tamanho da rosca</b>	M12
<b>Tipo</b>	male
<b>Material</b>	Metal
<b>Número de polos</b>	4 polos
<b>Codificação</b>	Código A

Pino	Ocupação de pinos
1	V+
2	IN 1
3	GND
4	OUT 1



## Diagramas

Comportamento de resposta típ.



- x Distância do objeto [mm]
- y Largura do feixe sonoro [mm]
- A Placa 200 x 200 mm
- B Haste redonda Ø 10 mm
- C Distância mínima em mm

## Operação e indicação

LED	Indicador	Significado
1	Amarelo, luz contínua Verde, luz contínua	Pronto para operar Saída de chaveamento/estado de chaveamento

## Código do artigo

Nome do artigo: AAA2BB-xxxx/CD-EE

<b>AAA</b>	<b>Princípio de funcionamento</b> HTU: sensor de ultrassom, princípio de detecção com supressão de fundo DMU: sensor de ultrassom, princípio de medição de distância
<b>2BB</b>	<b>Execução</b> 208: cilíndrico com rosca M8 212: cilíndrico com rosca M12 218: cilíndrico com rosca M18 230: cilíndrico com rosca M30
<b>xxxx</b>	<b>Alcance</b> Alcance de operação em milímetros
<b>C</b>	<b>Saída de chaveamento / função OUT 1/IN: pino 4</b> 2: saída de transistor NPN, chaveamento por luz N: saída de transistor NPN, chaveamento por sombra 4: saída de transistor PNP, chaveamento por luz P: saída de transistor PNP, chaveamento por sombra L: IO-Link
<b>D</b>	<b>Saída de chaveamento / função OUT 2/IN: pino 2</b> T: teach-in através de cabo A: saída analógica, corrente V: saída analógica, tensão
<b>EE</b>	<b>Conexão elétrica</b> M8: conector M8, 4 polos (conector) M12: conector M12, 4 polos (conector)

### Nota

	☞ Uma lista com todos os tipos de dispositivo disponíveis encontra-se na página da Leuze na Internet, em <a href="http://www.leuze.com">www.leuze.com</a> .
--	---

## Notas



### Respeitar a utilização prevista!

	<ul style="list-style-type: none"> <li>☞ O produto não é um sensor de segurança e não atua para a proteção de pessoas.</li> <li>☞ O produto só deve ser colocado em operação por pessoas capacitadas.</li> <li>☞ Aplique o produto apenas de acordo com a sua utilização prevista.</li> </ul>
--	---


## Acessórios

### Tecnologia de conexão - Cabos de conexão


	N.º do art.	Designação	Artigo	Descrição
	50130652	KD U-M12-4A-V1-050	Cabo de conexão	Aplicação: Resistente a produtos químicos Conexão 1: Conector redondo, M12, Axial, female, Código A, 4 polos Conector redondo, LED: Não Conexão 2: Extremidade aberta Blindado: Não Comprimento do cabo: 5.000 mm Material da bainha: PVC
	50130690	KD U-M12-4W-V1-050	Cabo de conexão	Aplicação: Resistente a produtos químicos Conexão 1: Conector redondo, M12, Angular, female, Código A, 4 polos Conector redondo, LED: Não Conexão 2: Extremidade aberta Blindado: Não Comprimento do cabo: 5.000 mm Material da bainha: PVC

## Acessórios

### Tecnologia de fixação - Suportes de fixação

	N.º do art.	Designação	Artigo	Descrição
	50113549	BT D12M.5	Cantoneira de fixação	Diâmetro, dentro: 12 mm Versão do suporte de fixação: Ângulo em forma de L Fixação, lado da instalação: Fixação de passagem Fixação, lado do dispositivo: Parafusável Tipo de suporte de fixação: Rígido Material: Aço inox

### Tecnologia de fixação - Sistemas de montagem com barras redondas

	N.º do art.	Designação	Artigo	Descrição
	50111499	MC 012K	Peça de fixação	Diâmetro, dentro: 12 mm Versão do suporte de fixação: Suporte de aperto Fixação, lado da instalação: Fixação de passagem Fixação, lado do dispositivo: Apertável com terminal Tipo de suporte de fixação: Rígido Material: Plástico

#### Nota



↳ Uma lista com todos os artigos de acessórios disponíveis encontra-se na página da Leuze na internet, na guia Download da página de detalhes do artigo.