

Hoja técnica

Receptor de fotocélula de barrera

Código: 50150366

LE33CPP/LG-M8



La figura puede variar

Contenido

- Datos técnicos
- Dibujos acotados
- Conexión eléctrica
- Emisores apropiados
- Código de producto
- Notas
- Para más información
- Accesorios



Datos técnicos

Datos básicos

Serie	33C
Principio de funcionamiento	Principio unidireccional
Tipo de equipo	Receptor

Datos ópticos

Alcance efectivo	véase emisor
------------------	--------------

Datos eléctricos

Circuito de protección	Protección contra cortocircuito
	Protección contra polarización inversa

Datos de potencia

Tensión de alimentación U_B	10 ... 30 V, CC, Incl. ondulación residual
Ondulación residual	0 ... 15 %, De U_B
Corriente en vacío	0 ... 20 mA

Salidas

Número de salidas digitales	2 Unidad(es)
-----------------------------	--------------

Salidas

Tipo	Salida digital
Tipo de tensión	CC
Corriente de conmutación, máx.	100 mA
Tensión de conmutación	high: $\geq(U_B - 2,5V)$ low: $\leq 2,5 V$

Salida 1

Asignación	Conexión 1, pin 4
Elemento de conmutación	Transistor, Push-pull
Principio de conmutación	IO-Link / de conmutación claridad (PNP) /de conmutación oscuridad (NPN)

Salida 2

Asignación	Conexión 1, pin 2
Elemento de conmutación	Transistor, Push-pull
Principio de conmutación	De conmutación oscuridad (PNP)/de conmutación claridad (NPN)

Respuesta temporal

Frecuencia de conmutación	1.500 Hz
Tiempo de respuesta	0,33 ms
Tiempo de inicialización	300 ms

Interfaz

Tipo	IO-Link
IO-Link	
COM-Mode	COM2
Profile	Smart Sensor Profil
Min. cycle time	COM2 = 2,3 ms
Tipo de trama	2.5
Especificación	V1.1
Device ID	6118
SIO-Mode support	Sí

Conexión

Número de conexiones	1 Unidad(es)
----------------------	--------------

Conexión 1

Función	Alimentación de tensión
	Señal IN
	Señal OUT
Tipo de conexión	Conector redondo
Tamaño de rosca	M8
Tipo	Conector macho
Material	Acero inoxidable
Número de polos	4 polos

Datos mecánicos

Dimensiones (An x Al x L)	18,8 mm x 52,8 mm x 32,4 mm
Material de carcasa	Acero inoxidable
Carcasa de acero inoxidable	AISI 316L, DIN X2CrNiMo17132, W. Nr1.4404
Material del elemento de uso	Plástico (POM Hostaform C9021, Copolyester Tritan TX1001), estanco a la difusión
Rugosidad de carcasa	Ra $\leq 0,8$, Valor característico de la carcasa de acero inoxidable
Material, cubierta de óptica	Plástico (PMMA+) con capa protectora de indio a prueba de rasguños
Peso neto	120 g
Color de carcasa	Plata
Tipo de fijación	Asiento para la carcasa
Compatibilidad de materiales	CleanProof+ ECOLAB Johnson Diversey

Datos ambientales

Temperatura ambiente en servicio	-40 ... 60 °C, (70 °C ≤ 15 min)
Temperatura ambiente en almacén	-40 ... 70 °C

Certificaciones

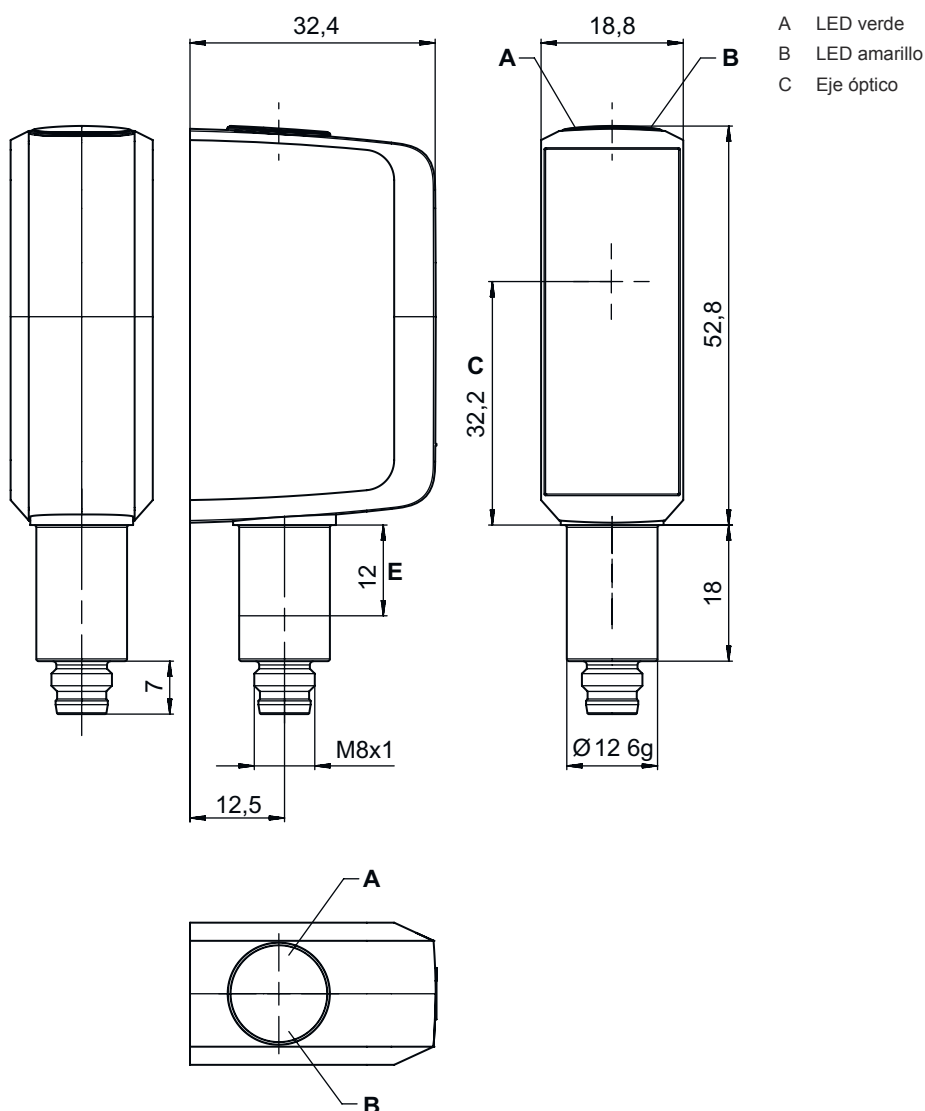
Índice de protección	IP 67
	IP 68
	IP 69K
Clase de seguridad	III
Certificaciones	c UL US
Sistema de normas vigentes	IEC 60947-5-2

Clasificación

Número de arancel	85365019
ECLASS 5.1.4	27270901
ECLASS 8.0	27270901
ECLASS 9.0	27270901
ECLASS 10.0	27270901
ECLASS 11.0	27270901
ECLASS 12.0	27270901
ECLASS 13.0	27270901
ECLASS 14.0	27270901
ECLASS 15.0	27270901
ECLASS 16.0	27270901
ETIM 5.0	EC002716
ETIM 6.0	EC002716
ETIM 7.0	EC002716
ETIM 8.0	EC002716
ETIM 9.0	EC002716
ETIM 10.0	EC002716
UNSPSC 26.08	39121528

Dibujos acotados

Todas las medidas en milímetros



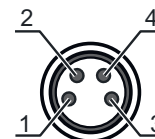
Conexión eléctrica

Conexión 1


Función	Alimentación de tensión Señal IN Señal OUT
Tipo de conexión	Conector redondo
Tamaño de rosca	M8
Tipo	Conector macho
Material	Acero inoxidable
Número de polos	4 polos

Conexión eléctrica

Pin	Asignación de pines
1	V+
2	OUT 2
3	GND
4	IO-Link / OUT 1



Emisores apropiados

	Código	Denominación	Alcance efectivo Límite de alcance	Descripción
	50150365	LS33CPP/8X-M8	0 ... 25 m 0 ... 30 m	Versión especial: Entrada de activación Límite de alcance: 0 ... 30 m Fuente de luz: Power PinPoint® Power, Rojo Tensión de alimentación: CC Conexión: Conector redondo, M8, Acero inoxidable, 4 polos

Código de producto

Denominación del artículo: AAA33C d EE.GGH/IJ-K

AAA33C	Principio de funcionamiento LS33C: emisor de fotocélula de barrera LE33C: receptor de fotocélula de barrera PRK33C: fotocélula reflexiva con filtro de polarización HT33C: fotocélulas autorreflexivas con supresión de fondo DRT33C: sensor de referencia dinámico
d	Tipo de luz No procede: luz roja I: luz infrarroja
EE	Fuente de luz No procede: LED PP: LED Power PinPoint® L1: láser de clase 1
GG	Equipamiento A: principio de autocolimación (monolente) D: detección de objetos envueltos en película extensible X: modelo Extended XL: punto de luz extralargo TT: principio de autocolimación (monolente) para botellas muy transparentes con seguimiento (tracking) R: alcance aumentado XXR: emisor super power
H	Ajuste del alcance 1: potenciómetro de 270° 2: potenciómetro múltiple 3: Teach-In mediante tecla
i	Salida / función OUT 1/IN: pin 4 o conductor negro X: pin no asignado 8: entrada de activación (activación con señal high) L: interfaz IO-Link (modo SIO: PNP de con. claridad, NPN de con. oscuridad)
J	Salida / función OUT 2/IN: pin 2 o conductor blanco T: Teach-In vía cable G: salida push-pull, PNP de con. oscuridad, NPN de con. claridad X: pin no asignado
K	Conexión eléctrica M8: conector M8, de 4 polos (conector macho)

Nota



Encontrará una lista con todos los tipos de equipo disponibles en el sitio web de Leuze: www.leuze.com.

Notas

¡Atención al uso conforme!	
	<ul style="list-style-type: none"> ↪ El producto no es un sensor de seguridad y no es apto para la protección de personas. ↪ El producto solo lo pueden poner en marcha personas capacitadas. ↪ Emplee el producto para el uso conforme definido.

Para más información

- Temperatura ambiente en servicio: +70 °C admisibles sólo brevemente (≤ 15 min.)
- IP 69K sólo con montaje del conector M8 en el interior de un tubo
- Suma de las corrientes de salida para ambas salidas 100 mA

Accesorios


Sistema de conexión - Unidad de conexión

	Código	Denominación	Artículo	Descripción
	50144900	MD 798i-11-82/L5-2222	Maestro IO-Link	Consumo de corriente, máx.: 11.000 mA Interfaz: IO-Link, Detección de protocolo automática, EtherNet IP, Modbus TCP, PROFINET Conexiones: 12 Unidad(es) Conexiones de sensores: 8 Unidad(es) Índice de protección: IP 67, IP 65, IP 69K

Sistema de conexión - Cables de conexión

	Código	Denominación	Artículo	Descripción
	50106153	K-D M8A-4P-5m-FAB	Cable de conexión	Aplicación: Áreas higiénicas y húmedas Conexión 1: Conector redondo, M8, Axial, Conector hembra, 4 polos Conector redondo, LED: No Conexión 2: Final abierto Apantallado: No Longitud de cable: 5.000 mm Material de cubierta: PVC
	50148347	KD U-M8-4A-T0-050 F+B	Cable de conexión	Aplicación: Resistente a sustancias químicas, Áreas higiénicas y húmedas Conexión 1: Conector redondo, M8, Axial, Conector hembra, Codificación A, 4 polos Conector redondo, LED: No Conexión 2: Final abierto Apantallado: No Longitud de cable: 5.000 mm Material de cubierta: TPE
	50130850	KD U-M8-4A-V1-050	Cable de conexión	Aplicación: Resistente a sustancias químicas Conexión 1: Conector redondo, M8, Axial, Conector hembra, 4 polos Conector redondo, LED: No Conexión 2: Final abierto Apantallado: No Longitud de cable: 5.000 mm Material de cubierta: PVC

Accesorios**Sistema de fijación - Otros**

	Código	Denominación	Artículo	Descripción
	50145361	BTU 053M.5F-D12-T	Sistema de montaje	Versión de la pieza de fijación: Sistema de montaje Fijación, lado de la instalación: Enroscable Fijación, del lado del equipo: Para varilla 12 mm Tipo de pieza de fijación: Giratorio en 360°, Ajustable Material: Acero inoxidable

Nota

Encontrará una lista con todos los accesorios disponibles en el sitio web de Leuze, en la pestaña de Descargas de la página detallada del artículo.