

Hoja técnica

Sensor inductivo

Código: 50151049

ISS 244PP.2/22-40N-S12

Contenido

- Datos técnicos
- Dibujos acotados
- Conexión eléctrica
- Diagramas
- Operación e Indicación
- Código de producto
- Notas
- Accesorios



La figura puede variar



Datos técnicos

Datos básicos

| | |
|------------------------------|---------------|
| Serie | 244 |
| Límite típ. de alcance S_n | 40 mm |
| Alcance efectivo S_a | 0 ... 32,4 mm |

Versión especial

| | |
|------------------|-------------|
| Versión especial | Antivalente |
|------------------|-------------|

Parámetros

| | |
|------|------------|
| MTTF | 1.900 Años |
|------|------------|

Datos eléctricos

| | |
|------------------------|--|
| Circuito de protección | Protección contra cortocircuito |
| | Protección contra polarización inversa |
| | Protección contra sobretensiones |

Datos de potencia

| | |
|--------------------------------------|----------------------|
| Tensión de alimentación U_B | 10 ... 30 V, CC |
| Ondulación residual | 0 ... 10 %, De U_B |
| Corriente en vacío | 0 ... 20 mA |
| Repetibilidad, máx. (en % de S_p) | 5 % |
| Histéresis de conmutación | 20 % |

Salidas

| | |
|-----------------------------|--------------|
| Número de salidas digitales | 2 Unidad(es) |
|-----------------------------|--------------|

Salidas

| | |
|--------------------------------|---------|
| Tipo de tensión | CC |
| Corriente de conmutación, máx. | 200 mA |
| Corriente residual, máx. | 0,01 mA |
| Caída de tensión | 2,5 V |

Salida 1

| | |
|--------------------------|---------------------------|
| Elemento de conmutación | Transistor, NPN |
| Principio de conmutación | Contacto NA – Antivalente |

Salida 2

| | |
|--------------------------|---------------------------|
| Elemento de conmutación | Transistor, NPN |
| Principio de conmutación | Contacto NC – Antivalente |

Respuesta temporal

| | |
|---------------------------|--------|
| Frecuencia de conmutación | 200 Hz |
|---------------------------|--------|

Conexión

| | |
|----------------------|--------------|
| Número de conexiones | 1 Unidad(es) |
|----------------------|--------------|

Conexión 1

| | |
|------------------|-------------------------|
| Función | Alimentación de tensión |
| | Señal OUT |
| Tipo de conexión | Conector redondo |
| Tamaño de rosca | M12 |
| Tipo | Conector macho |
| Material | Metal |
| Número de polos | 4 polos |
| Codificación | Codificación A |

Datos mecánicos

| | |
|-----------------------------|-----------------------------------|
| Diseño | Cúbico |
| Dimensiones (An x Al x L) | 40 mm x 40 mm x 66 mm |
| Tipo de montaje | No enrasado |
| Material de carcasa | Plástico |
| Carcasa de plástico | Polibutileno (PBT) |
| Material, superficie activa | Plástico, Polibutileno (PBT) |
| Peso neto | 128 g |
| Color de carcasa | Negro |
| | Rojo, RAL 3000 |
| Tipo de fijación | Fijación pasante |
| Placa de med. norm. | 120 x 120 mm ² , Fe360 |

Operación e Indicación

| | |
|--------------------|--------------|
| Tipo de indicación | LED |
| Número de LED | 4 Unidad(es) |

Datos ambientales

| | |
|----------------------------------|---------------|
| Temperatura ambiente en servicio | -25 ... 80 °C |
| Temperatura ambiente en almacén | -25 ... 80 °C |

Certificaciones

| | |
|----------------------------------|---------------|
| Índice de protección | IP 68 |
| | IP 69K |
| Clase de seguridad | II |
| Certificaciones | c UL US |
| Método de prueba CEM según norma | IEC 61000-4-2 |
| | IEC 61000-4-3 |
| | IEC 61000-4-4 |
| Sistema de normas vigentes | IEC 60947-5-2 |

Factores de corrección

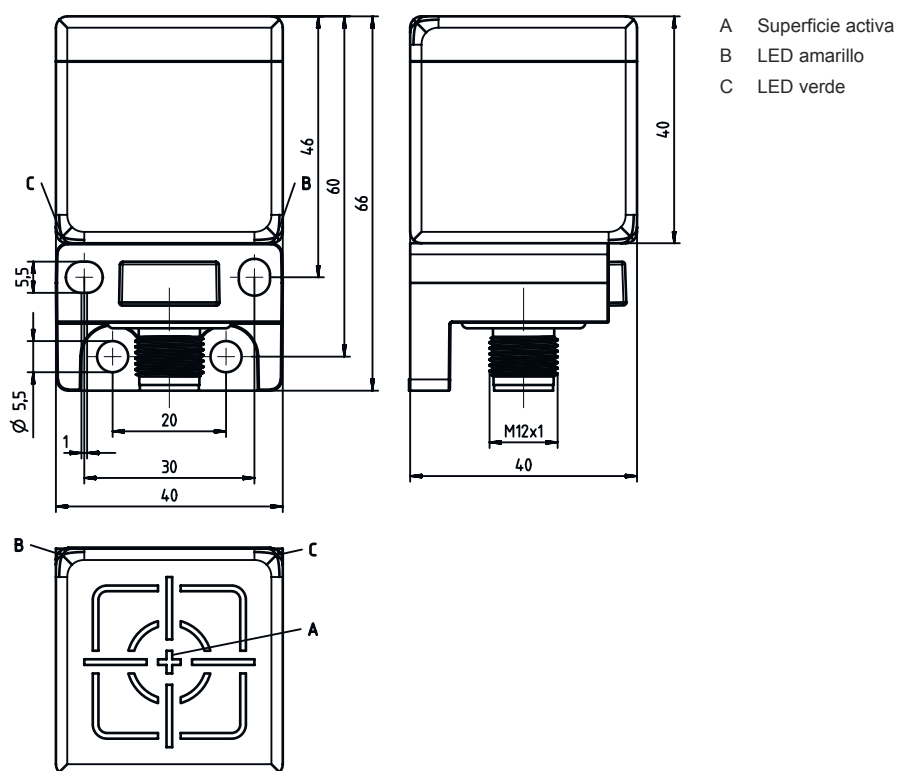
| | |
|------------------|------|
| Aluminio | 0,4 |
| Acero inoxidable | 0,7 |
| Cobre | 0,39 |
| Latón | 0,48 |
| Acero Fe360 | 1 |

Clasificación

| | |
|-------------------|----------|
| Número de arancel | 85365019 |
| ECLASS 5.1.4 | 27270101 |
| ECLASS 8.0 | 27270101 |
| ECLASS 9.0 | 27270101 |
| ECLASS 10.0 | 27270101 |
| ECLASS 11.0 | 27270101 |
| ECLASS 12.0 | 27274001 |
| ECLASS 13.0 | 27274001 |
| ECLASS 14.0 | 27274001 |
| ECLASS 15.0 | 27274001 |
| ECLASS 16.0 | 27274001 |
| ETIM 5.0 | EC002714 |
| ETIM 6.0 | EC002714 |
| ETIM 7.0 | EC002714 |
| ETIM 8.0 | EC002714 |
| ETIM 9.0 | EC002714 |
| ETIM 10.0 | EC002714 |
| UNSPSC 26.08 | 39122230 |

Dibujos acotados

Todas las medidas en milímetros

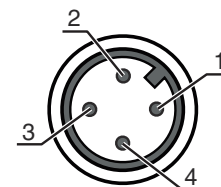


Conexión eléctrica

Conexión 1

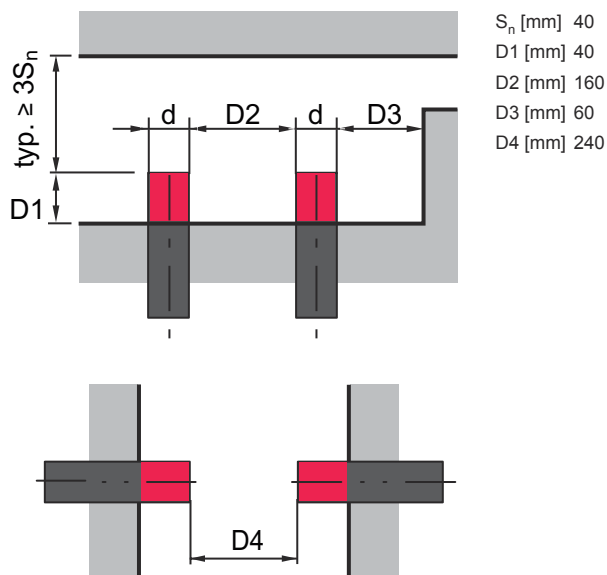
| | |
|-------------------------|-------------------------|
| Función | Alimentación de tensión |
| | Señal OUT |
| Tipo de conexión | Conector redondo |
| Tamaño de rosca | M12 |
| Tipo | Conector macho |
| Material | Metal |
| Número de polos | 4 polos |
| Codificación | Codificación A |

| Pin | Asignación de pines |
|-----|---------------------|
| 1 | V+ |
| 2 | OUT 2 |
| 3 | GND |
| 4 | OUT 1 |



Diagramas

Montaje no rasante



Operación e Indicación

| LED | Display | Significado |
|-----|------------------------|------------------------------|
| 1 | Amarillo, luz continua | Salida/estado de conmutación |
| | Amarillo, parpadeante | Cortocircuito/sobrecarga |
| 2 | Verde, luz continua | Disponibilidad |
| 3 | Amarillo, luz continua | Salida/estado de conmutación |
| | Amarillo, parpadeante | Cortocircuito/sobrecarga |
| 4 | Verde, luz continua | Disponibilidad |

Código de producto

Denominación del artículo: ISX YYY ZZ/AAA.BB-CCC-DDD-DDD

| | |
|-----|---|
| ISX | Principio de funcionamiento / diseño IS: sensor inductivo, diseño estándar ISS: sensor inductivo, versión corta |
| YYY | Serie 203: serie con Ø 3 mm 204: serie con Ø 4 mm 205: serie con rosca externa M5 x 0,5 206: serie con Ø 6,5 mm 208: serie con rosca externa M8 x 1 212: serie con rosca externa M12 x 1 218: serie con rosca externa M18 x 1 230: serie con rosca externa M30 x 1,5 240: serie con diseño cúbico 244: serie con diseño cúbico 255: serie con sección 5 x 5 mm ² 288: serie con sección 8 x 8 mm ² |
| ZZ | Carcasa / rosca MM: carcasa de metal (superficie activa: plástico) / rosca métrica FM: carcasa completamente de metal (superficie activa: acero inoxidable AISI 316L) / rosca métrica MP: carcasa de metal (superficie activa: plástico) / lisa (sin rosca) .2: nueva versión |

Código de producto

| | |
|------------|--|
| AAA | Corriente de salida / alimentación 4NO: transistor PNP, contacto de cierre (NO) 4NC: transistor PNP, contacto de apertura (NC) 2NO: transistor NPN, contacto de cierre (NO) 2NC: transistor NPN, contacto de apertura (NC) 1NO: relé, contacto NA / CA/CC 1NC: relé, contacto NC / CA/CC 44: 2 salidas de transistor PNP, antivalentes (NO+NC) 22: 2 salidas de transistor NPN, antivalentes (NO+NC) L: interfaz IO-Link X: pin no asignado |
| BB | Equipamiento especial No procede: ningún equipamiento especial 5F: versión para la industria alimentaria 5: material de la carcasa: V2A (1.4305, AISI 303) |
| CCC | Rango de medición / Tipo de montaje 1E0: típico alcance de detección límite 1,0 mm / puede montarse enrasado 1E5: típico alcance de detección límite 1,5 mm / puede montarse enrasado 2E0: típico alcance de detección límite 2,0 mm / puede montarse enrasado 3E0: típico alcance de detección límite 3,0 mm / puede montarse enrasado 4E0: típico alcance de detección límite 4,0 mm / puede montarse enrasado 5E0: típico alcance de detección límite 5,0 mm / puede montarse enrasado 6E0: típico alcance de detección límite 6,0 mm / puede montarse enrasado 8E0: típico alcance de detección límite 8,0 mm / puede montarse enrasado 10E: típico alcance de detección límite 10,0 mm / puede montarse enrasado 12E: típico alcance de detección límite 12,0 mm / puede montarse enrasado 15E: típico alcance de detección límite 15,0 mm / puede montarse enrasado 20E: típico alcance de detección límite 20,0 mm / puede montarse enrasado 22E: típico alcance de detección límite 22,0 mm / puede montarse enrasado 2N5: típico alcance de detección límite 2,5 mm / no puede montarse enrasado 4N0: típico alcance de detección límite 4,0 mm / no puede montarse enrasado 8N0: típico alcance de detección límite 8,0 mm / no puede montarse enrasado 10N: típico alcance de detección límite 10,0 mm / no puede montarse enrasado 12N: típico alcance de detección límite 12,0 mm / no puede montarse enrasado 14N: típico alcance de detección límite 14,0 mm / no puede montarse enrasado 15N: típico alcance de detección límite 15,0 mm / no puede montarse enrasado 20N: típico alcance de detección límite 20,0 mm / no puede montarse enrasado 22N: típico alcance de detección límite 22,0 mm / no puede montarse enrasado 25N: típico alcance de detección límite 25,0 mm / no puede montarse enrasado 40N: típico alcance de detección límite 40,0 mm / no puede montarse enrasado |
| DDD | Conexión eléctrica No procede: cable, longitud estándar 2000 mm S12: conector M12, de 4 polos, axial 200-S12: cable, longitud 200 mm con conector M12, de 4 polos, axial 200-S8.3: cable, longitud 200 mm con conector M8, de 3 polos, axial S8.3: conector M8, de 3 polos, axial 005-S8.3: cable, longitud 500 mm con conector M8, de 3 polos, axial 050: cable, longitud estándar 5000 mm, 3 conductores |

| Nota | |
|------|---|
| | Encontrará una lista con todos los tipos de equipo disponibles en el sitio web de Leuze: www.leuze.com . |

Notas

| ¡Atención al uso conforme! | |
|----------------------------|--|
| | <ul style="list-style-type: none"> ☞ El producto no es un sensor de seguridad y no es apto para la protección de personas. ☞ El producto solo lo pueden poner en marcha personas capacitadas. ☞ Emplee el producto para el uso conforme definido. |

Notas

| | |
|----------------------------|---|
| En aplicaciones UL: | |
| | En aplicaciones UL está permitido el uso exclusivamente en circuitos de Class 2 según NEC (National Electric Code). |

Accesorios

Sistema de conexión - Cables de conexión

| | Código | Denominación | Artículo | Descripción |
|----------|----------|--------------------|-------------------|---|
| | 50130654 | KD U-M12-4A-P1-020 | Cable de conexión | Aplicación: Resistente a los aceites y lubricantes Conexión 1: Conector redondo, M12, Axial, Conector hembra, Codificación A, 4 polos Conector redondo, LED: No Conexión 2: Final abierto Apantallado: No Longitud de cable: 2.000 mm Material de cubierta: PUR |
| | 50130657 | KD U-M12-4A-P1-050 | Cable de conexión | Aplicación: Resistente a los aceites y lubricantes Conexión 1: Conector redondo, M12, Axial, Conector hembra, Codificación A, 4 polos Conector redondo, LED: No Conexión 2: Final abierto Apantallado: No Longitud de cable: 5.000 mm Material de cubierta: PUR |

| Nota | |
|------|---|
| | Encontrará una lista con todos los accesorios disponibles en el sitio web de Leuze, en la pestaña de Descargas de la página detallada del artículo. |