

## Folha de dados técnicos

### Barreira de luz unidirecional, receptor

N.º do art.: 50140154

LE412B/4

#### Conteúdo

- Dados técnicos
- Desenhos dimensionais
- Conexão elétrica
- Operação e indicação
- Transmissores apropriados
- Código do artigo
- Notas
- Acessórios



A imagem pode divergir



## Dados técnicos

### Dados básicos

|                            |                         |
|----------------------------|-------------------------|
| Série                      | 412B                    |
| Princípio de funcionamento | Princípio unidirecional |
| Tipo de dispositivo        | Receptor                |

### Dados óticos

|                     |                  |
|---------------------|------------------|
| Alcance de operação | veja transmissor |
|---------------------|------------------|

### Dados elétricos

|                      |                                |
|----------------------|--------------------------------|
| Proteção do circuito | Proteção contra curto-circuito |
|                      | Proteção contra troca de polos |

### Dados de desempenho

|                             |   |
|-----------------------------|---|
| Tensão de alimentação $U_B$ | 10 ... 36 V, CC, Incl. ondulação residual |
| Ondulação residual          | 0 ... 20 %, de $U_B$                      |
| Corrente sem carga          | 0 ... 15 mA                               |

### Saídas

|  |         |
|--|---------|
| Número de saídas de chaveamento digitais | 1 Unid. |
|--|---------|

### Saídas de chaveamento

|                               |                              |
|-------------------------------|------------------------------|
| Tipo                          | Saída de chaveamento digital |
| Tipo de tensão                | CC                           |
| Corrente de chaveamento, máx. | 200 mA                       |

### Saída de chaveamento 1

|                          |                   |
|--------------------------|-------------------|
| Elemento de chaveamento  | Transistor, PNP   |
| Princípio de chaveamento | Comutação por luz |

### Comportamento temporal

|                           |          |
|---------------------------|----------|
| Frequência de chaveamento | 1.000 Hz |
| Tempo de resposta         | 0,5 ms   |
| Período de inicialização  | 20 ms    |

### Conexão

|                    |         |
|--------------------|---------|
| Número de conexões | 1 Unid. |
|--------------------|---------|

### Conexão 1

|                          |                       |
|--------------------------|-----------------------|
| Função                   | Alimentação de tensão |
|                          | Sinal OUT             |
| Tipo de conexão          | Cabo                  |
| Comprimento do cabo      | 2.000 mm              |
| Material da bainha       | PVC                   |
| Cor do cabo              | Preto                 |
| Número de fios           | 3 fios                |
| Seção transversal do fio | 0,34 mm <sup>2</sup>  |

### Dados mecânicos

|                                      |               |
|--------------------------------------|---------------|
| Dimensões (Ø x C)                    | 12 mm x 51 mm |
| Tamanho da rosca                     | M12 x 1 mm    |
| Material da carcaça                  | Metal         |
| Carcaça metal                        | Latão cromado |
| Material da cobertura da parte ótica | Vidro         |
| Peso líquido                         | 100 g         |
| Cor da carcaça                       | Prata         |

### Operação e indicação

|                   |         |
|-------------------|---------|
| Tipo de indicação | LED     |
| Número de LEDs    | 2 Unid. |

### Dados do ambiente

|                                |               |
|--------------------------------|---------------|
| Temperatura ambiente, operação | -25 ... 55 °C |
|--------------------------------|---------------|

### Certificações

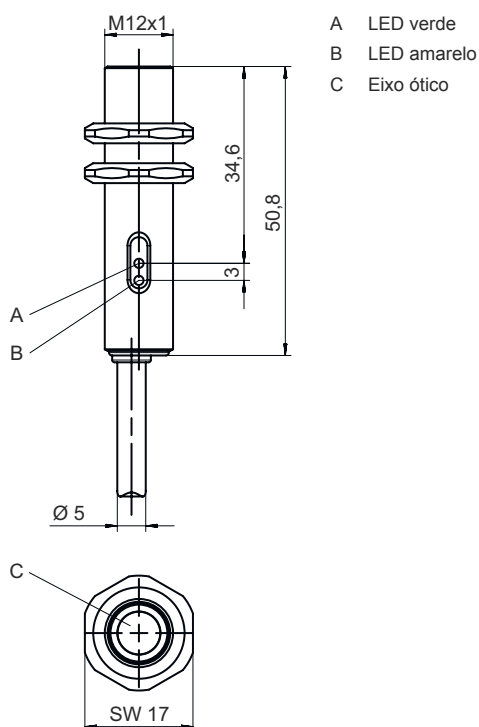
|                           |               |
|---------------------------|---------------|
| Grau de proteção          | IP 67         |
| Classe de proteção        | III           |
| Certificações             | c UL US       |
| Conjunto de normas válido | IEC 60947-5-2 |

### Classificação

|                           |          |
|---------------------------|----------|
| Número da pauta aduaneira | 85365019 |
| ECLASS 5.1.4              | 27270901 |
| ECLASS 8.0                | 27270901 |
| ECLASS 9.0                | 27270901 |
| ECLASS 10.0               | 27270901 |
| ECLASS 11.0               | 27270901 |
| ECLASS 12.0               | 27270901 |
| ECLASS 13.0               | 27270901 |
| ECLASS 14.0               | 27270901 |
| ECLASS 15.0               | 27270901 |
| ECLASS 16.0               | 27270901 |
| ETIM 5.0                  | EC002716 |
| ETIM 6.0                  | EC002716 |
| ETIM 7.0                  | EC002716 |
| ETIM 8.0                  | EC002716 |
| ETIM 9.0                  | EC002716 |
| ETIM 10.0                 | EC002716 |
| UNSPSC 26.08              | 39121528 |

## Desenhos dimensionais

Todas as medidas em milímetros



## Conexão elétrica

### Conexão 1

|                          |                       |
|--------------------------|-----------------------|
| Função                   | Alimentação de tensão |
|                          | Sinal OUT             |
| Tipo de conexão          | Cabo                  |
| Comprimento do cabo      | 2.000 mm              |
| Material da bainha       | PVC                   |
| Cor do cabo              | Preto                 |
| Número de fios           | 3 fios                |
| Seção transversal do fio | 0,34 mm <sup>2</sup>  |

### Cor do fio


### Ocupação dos fios

|        |       |
|--------|-------|
| Marrom | V+    |
| Preto  | OUT 1 |
| Azul   | GND   |

## Operação e indicação

| LED | Indicador             | Significado                                      |
|-----|-----------------------|--|
| 1   | Verde, luz contínua   | Reserva de funcionamento                         |
| 2   | Amarelo, luz contínua | Saída de chaveamento/estado de chaveamento ativo |

## Transmissores apropriados

|  | N.º do art. | Designação | Alcance de operação<br>Limite do alcance | Descrição   |
|--|-------------|------------|--|---|
|  | 50140153    | LS412B/D   | 0 ... 10 m<br>0 ... 10 m                 | Versão especial: Entrada de desativação<br>Limite do alcance: 0 ... 10 m<br>Fonte de luz: LED, Vermelho<br>Tensão de alimentação: CC<br>Entradas de desativação: 1 Unid.<br>Conexão: Cabo, 2.000 mm, 3 fios |

## Código do artigo

Nome do artigo: AAA412BGG.H/ii-K

|                |  |
|----------------|--|
| <b>AAA412B</b> | <b>Tipo de funcionamento/construção</b><br>LS412B: barreira de luz unidirecional, transmissor<br>LE412B: barreira de luz unidirecional, receptor<br>ET412B: sensor difuso fotoelétrico energético<br>PRK412B: barreira de luz retrorreflexiva com filtro de polarização  |
| <b>GG</b>      | <b>Fonte de luz</b><br>Excluído: LED<br>L2: classe de laser 2  |
| <b>H</b>       | <b>Ajuste do alcance</b><br>1: potenciômetro 270°  |
| <b>ii</b>      | <b>Saída de chaveamento / função / OUT1OUT2 (OUT1 = pino 4, OUT2 = pino 2)</b><br>2: saída de transistor NPN, chaveamento por luz<br>N: saída de transistor NPN, chaveamento por sombra<br>4: saída de transistor PNP, chaveamento por luz<br>P: saída de transistor PNP, chaveamento por sombra<br>D: entrada de desativação (desativação com sinal low)<br>X: pino não ocupado |
| <b>K</b>       | <b>Conexão elétrica</b><br>Excluído: cabo, comprimento padrão 2000 mm, 3 fios<br>M12: conector M12, 4 polos (conector)   |

### Nota



↳ Uma lista com todos os tipos de dispositivo disponíveis encontra-se na página da Leuze na Internet, em [www.leuze.com](http://www.leuze.com).

## Notas




### Respeitar a utilização prevista!



- ↳ O produto não é um sensor de segurança e não atua para a proteção de pessoas.
- ↳ O produto só deve ser colocado em operação por pessoas capacitadas.
- ↳ Aplique o produto apenas de acordo com a sua utilização prevista.

**Acessórios****Tecnologia de fixação - Suportes de fixação**

|  | <b>N.º do art.</b> | <b>Designação</b> | <b>Artigo</b>         | <b>Descrição</b>   |
|--|--------------------|-------------------|-----------------------|--|
|  | 50113549           | BT D12M.5         | Cantoneira de fixação | Diâmetro, dentro: 12 mm<br>Versão do suporte de fixação: Ângulo em forma de L<br>Fixação, lado da instalação: Fixação de passagem<br>Fixação, lado do dispositivo: Parafusável<br>Tipo de suporte de fixação: Rígido<br>Material: Aço inox |

**Nota**

Uma lista com todos os artigos de acessórios disponíveis encontra-se na página da Leuze na internet, na guia Download da página de detalhes do artigo.