

Scheda tecnica dati Gateway del fieldbus Cod. art.: 50132999 MSI-FB-ETHERCAT

Contenuto

- Dati tecnici
- Disegni quotati
- Collegamento elettrico
- Schemi elettrici
- Avvisi



La figura può variare



Dati tecnici

Dati di base

Serie	MSI-FB
Tipo	Gateway del fieldbus
Applicazione	Trasmissione di dati di diagnostica dell'MSI 400 via ETHERCAT

Funzioni

Funzioni	Modulo field bus per l'MSI 400 per la connessione all'ETHERCAT
----------	--

Dati elettrici

Dati di potenza

Potenza assorbita, max.	2,4 W
-------------------------	-------

Circuito di uscita

Interfaccia

Tipo	Bus interno (SBUS+), EtherCAT
------	-------------------------------

EtherCAT

Funzione	Processo
----------	----------

Collegamento

Numero di collegamenti	2 pezzo(i)
------------------------	------------

Collegamento 1

Funzione	BUS IN
Tipo di collegamento	RJ45

Collegamento 2

Funzione	BUS OUT
Tipo di collegamento	RJ45

Dati meccanici

Dimensioni (P x H x L)	22,5 mm x 96,5 mm x 121 mm
Peso netto	120 g
Colore dell'alloggiamento	Grigio
Tipo di fissaggio	Fissaggio a scatto

Dati ambientali

Temperatura ambiente, funzionamento	-25 ... 55 °C
Temperatura ambiente, stoccaggio	-25 ... 70 °C
Umidità relativa (non condensante)	10 ... 95 %

Certificazioni

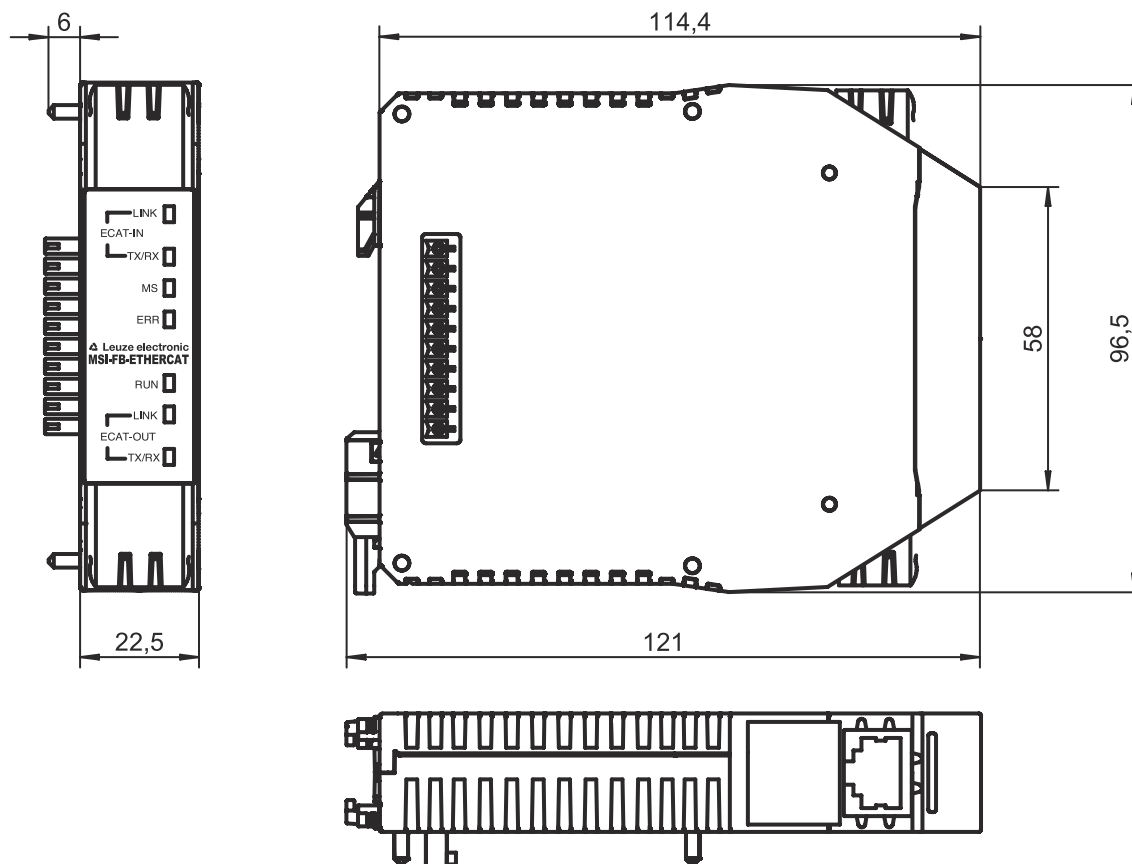
Grado di protezione	IP 20
Omologazioni	c UL US
Resistenza alle vibrazioni	5 ... 150 Hz
Procedimento di controllo dell'oscillazione secondo la norma	EN 60068-2-6
Resistenza agli urti, urto singolo	30 g, 11 ms, EN 60068-2-27
Resistenza agli urti, urto permanente	10 g, 16 ms, EN 60068-2-29

Classificazione

Voce tariffaria doganale	85371091
ECLASS 5.1.4	27242208
ECLASS 8.0	27242208
ECLASS 9.0	27242208
ECLASS 10.0	27242208
ECLASS 11.0	27242208
ECLASS 12.0	27242208
ECLASS 13.0	27242208
ECLASS 14.0	27242208
ETIM 5.0	EC001423
ETIM 6.0	EC001423
ETIM 7.0	EC001423
ETIM 8.0	EC001423
ETIM 9.0	EC001423

Disegni quotati

Tutte le dimensioni in millimetri



Collegamento elettrico

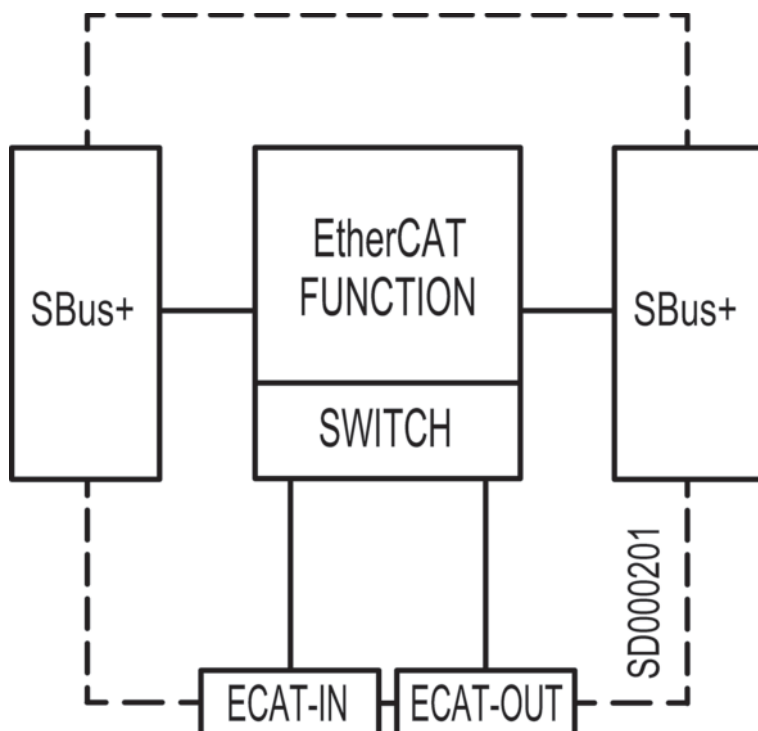
Collegamento 1

Funzione	BUS IN
Tipo di collegamento	RJ45

Collegamento 2

Funzione	BUS OUT
Tipo di collegamento	RJ45

Schemi elettrici



Avvisi



Rispettare l'uso previsto!



- Il prodotto deve essere messo in servizio solo da personale qualificato.
- Utilizzare il prodotto solo conformemente all'uso previsto.