

## Scheda tecnica dati Squadretta di montaggio

Cod. art.: 53800132

BTF815M

### Contenuto

- Dati tecnici
- Disegni quotati



La figura può variare

## Dati tecnici

### Dati di base

Applicazione	Squadretta di montaggio per montaggio al suolo
Idoneo per	Laser scanner di sicurezza RSL 400

### Dati meccanici

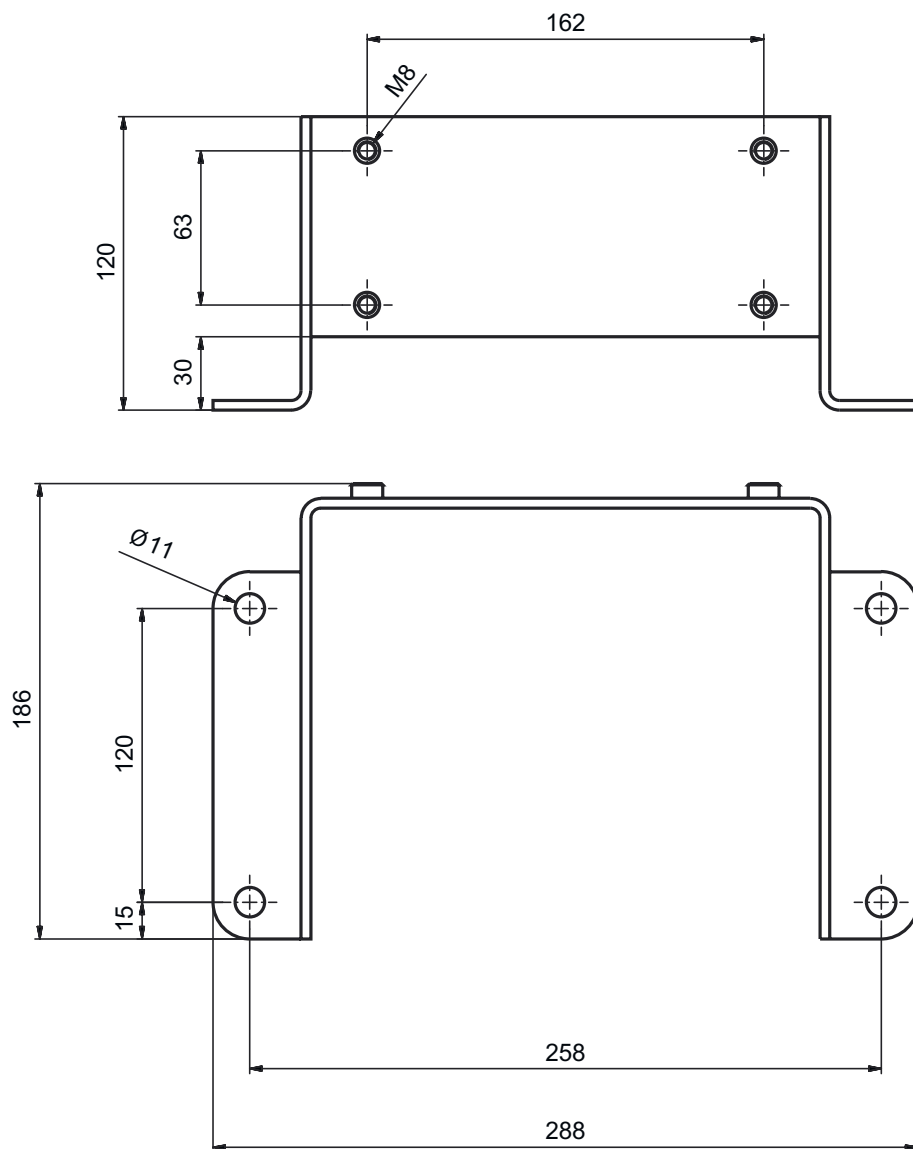
Dimensioni (P x H x L)	186 mm x 120 mm x 288 mm
Altezza del livello di scansione	150 mm
Peso netto	2.130 g
Colore dell'alloggiamento	Giallo, RAL 1021
Tipo di fissaggio, lato impianto	Fissaggio passante
Tipo di fissaggio, lato dispositivo	Avvitabile
Materiale dell'elemento di fissaggio	Metallo

### Classificazione

Voce tariffaria doganale	73182900
ECLASS 5.1.4	27279202
ECLASS 8.0	27279202
ECLASS 9.0	27273701
ECLASS 10.0	27273701
ECLASS 11.0	27273701
ECLASS 12.0	27273701
ECLASS 13.0	27273701
ECLASS 14.0	27273701
ETIM 5.0	EC002498
ETIM 6.0	EC003015
ETIM 7.0	EC003015
ETIM 8.0	EC003015
ETIM 9.0	EC003015

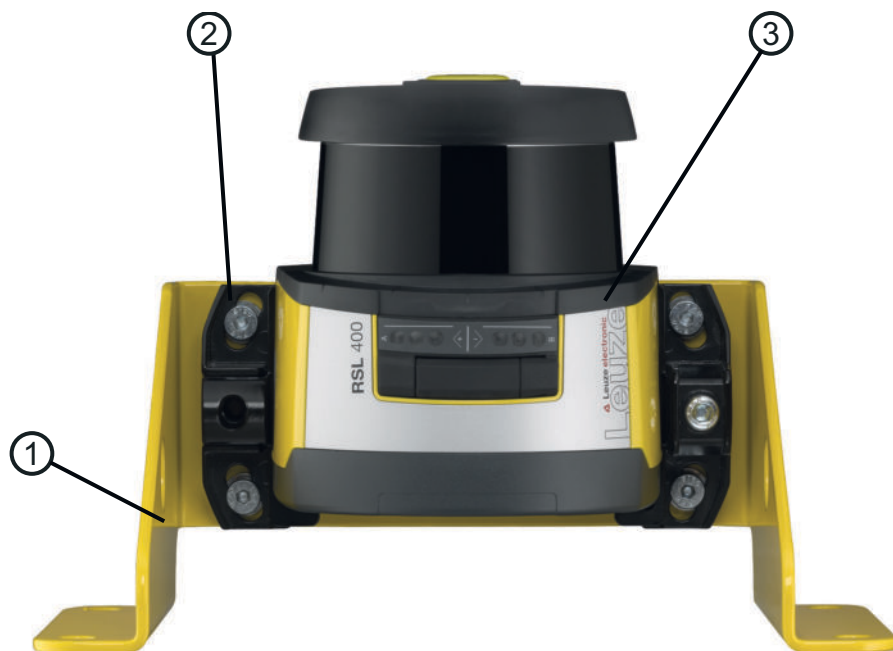
## Disegni quotati

Tutte le dimensioni in millimetri



## Disegni quotati

Esempio: montaggio al suolo



- 1 Squadretta di montaggio BTF815M (solo in combinazione con sistema di montaggio BTU800M)
- 2 Sistema di montaggio BTU800M
- 3 Sensore di sicurezza