

## Scheda tecnica dati

## Sensore capacitivo

Cod. art.: 50135750

LCS-1M12M-N08NNC-M12

### Contenuto

- Dati tecnici
- Disegni quotati
- Collegamento elettrico
- Schemi elettrici
- Comando e visualizzazione
- Codice articoli
- Avvisi
- Accessori



La figura può variare



## Dati tecnici

### Dati di base

|                                     |            |
|-------------------------------------|------------|
| Serie                               | LCS-1      |
| Distanza di commutazione $S_n$      | 1 ... 8 mm |
| Distanza di commutazione assicurata | 8 mm       |

### Dati elettrici

|                        |  |
|------------------------|--|
| Circuito di protezione | Protezione contro i cortocircuiti          |
|                        | Protezione contro l'inversione di polarità |

### Dati di potenza

|  |                      |
|--|----------------------|
| Tensione di alimentazione $U_B$                  | 10 ... 30 V, CC      |
| Ripple residuo                                   | 0 ... 10 %, di $U_B$ |
| Corrente a vuoto                                 | 15 mA                |
| Deriva termica, max. (in % di $S_r$ )            | 20 %                 |
| Precisione di ripetizione, max. (in % di $S_r$ ) | 2 %                  |
| Corrente nominale di funzionamento               | 100 mA               |

### Uscite

|  |            |
|--|------------|
| Numero uscite di commutazione digitali | 1 pezzo(i) |
|--|------------|

### Uscite di commutazione

|                  |                                 |
|------------------|---------------------------------|
| Tipo             | Uscita di commutazione digitale |
| Tipo di tensione | CC                              |

### Uscita di commutazione 1

|                           |                       |
|---------------------------|-----------------------|
| Assegnazione              | Collegamento 1, pin 2 |
| Elemento di commutazione  | Transistor, NPN       |
| Principio di commutazione | Contatto N.C.         |

### Comportamento temporale

|                           |        |
|---------------------------|--------|
| Frequenza di commutazione | 100 Hz |
|---------------------------|--------|

### Collegamento

|                        |            |
|------------------------|------------|
| Numero di collegamenti | 1 pezzo(i) |
|------------------------|------------|

### Collegamento 1

|                             |  |
|-----------------------------|--|
| Funzione                    | Alimentazione di tensione<br>Segnale OUT |
| Tipo di collegamento        | Connettore circolare                     |
| Grandezza della filettatura | M12                                      |
| Tipo                        | male                                     |
| Materiale                   | Plastica                                 |
| Numero di poli              | 4 poli                                   |
| Codifica                    | Codifica A                               |

### Dati meccanici

|                                       |   |
|---------------------------------------|---|
| Forma costruttiva                     | Cilindrica                                      |
| Grandezza della filettatura           | M12 x 1 mm                                      |
| Dimensioni ( $\varnothing$ x L)       | 12 mm x 75 mm                                   |
| Tipo di montaggio                     | Non a filo                                      |
| Materiale dell'alloggiamento          | Acciaio inox<br>Metallo                         |
| Alloggiamento in acciaio inossidabile | V2A   |
| Materiale della superficie attiva     | Plastica, Polibutilene (PBT)                    |
| Materiale del coperchio               | Plastica, Polibutilene (PBT)/poliammide (PA 12) |
| Peso netto                            | 25 g  |

### Comando e visualizzazione

|                                     |                                   |
|-------------------------------------|-----------------------------------|
| Tipo di visualizzazione             | LED                               |
| Numero di LED                       | 2 pezzo(i)                        |
| Elementi di controllo               | Potenziometro multigiro (12 giri) |
| Funzione dell'elemento di controllo | Regolazione della sensibilità     |
| Distanza di commutazione regolabile | Si                                |

### Dati ambientali

|                                     |               |
|-------------------------------------|---------------|
| Temperatura ambiente, funzionamento | -25 ... 85 °C |
|-------------------------------------|---------------|

### Certificazioni

|                      |               |
|----------------------|---------------|
| Grado di protezione  | IP 67         |
| Classe di protezione | III           |
| Omologazioni         | c UL US       |
| Norme di riferimento | IEC 60947-5-2 |

### Fattori di correzione

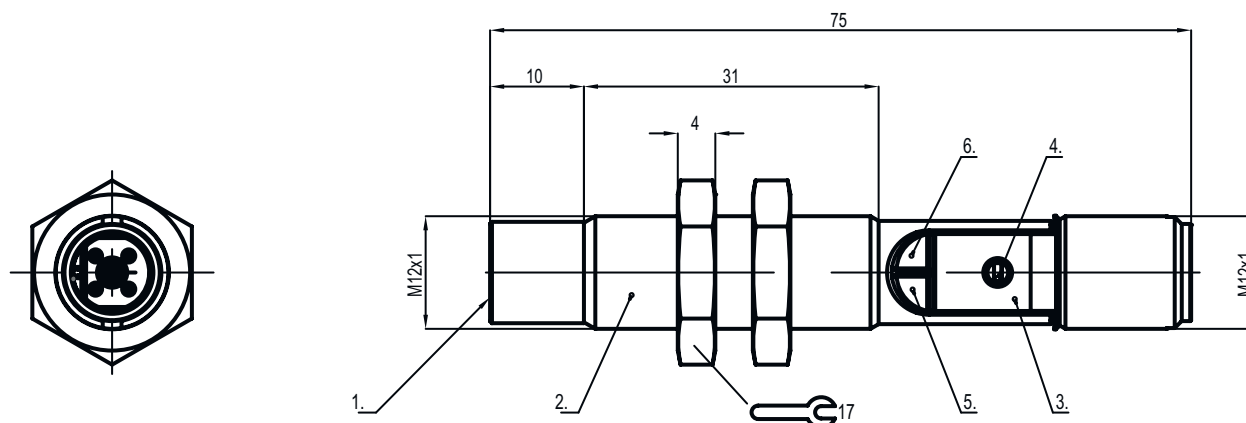
|                           |               |
|---------------------------|---------------|
| Acetone                   | 0,75          |
| Resina acrilica           | 0,1 ... 0,25  |
| Alcool                    | 0,85          |
| Ammoniaca                 | 0,7 ... 0,85  |
| Anilina                   | 0,4           |
| Benzina                   | 0,1           |
| Celluloide                | 0,15          |
| Cloro liquido             | 0,1           |
| Ebanite                   | 0,15          |
| Resina epossidica         | 0,15 ... 0,35 |
| Petrolio                  | 0,05          |
| Etanolo                   | 0,85          |
| Glicole etilenico         | 0,93          |
| Freon R22 e 502 (liquido) | 0,35          |
| Cereali                   | 0,15 ... 0,3  |
| Vetro                     | 0,2 ... 0,55  |
| Glicerina                 | 0,98          |
| Gomma                     | 0,15 ... 0,9  |
| Legno, bagnato            | 0,6 ... 0,85  |
| Legno, asciutto           | 0,1 ... 0,4   |
| Acido carbonico           | 0             |
| Aria                      | 0             |
| Marmo                     | 0,5           |
| Farina                    | 0,05          |
| Resina melamminica        | 0,25 ... 0,55 |
| Latte in polvere          | 0,2           |
| Nylon                     | 0,2 ... 0,3   |
| Carta oleata              | 0,25          |
| Carta                     | 0,1           |
| Poliammide                | 0,3           |
| Resina poliestere         | 0,15 ... 0,5  |
| Cartone pressato          | 0,1 ... 0,3   |
| PTFE                      | 0,1           |
| Vetro al quarzo           | 0,2           |
| Sale                      | 0,35          |
| Sabbia                    | 0,15 ... 0,3  |
| Acqua                     | 1             |
| Polvere di cemento        | 0,25          |
| Zucchero                  | 0,15          |

## Dati tecnici

|                          |          |
|--------------------------|----------|
| Voce tariffaria doganale | 85365019 |
| ECLASS 5.1.4             | 27270102 |
| ECLASS 8.0               | 27270102 |
| ECLASS 9.0               | 27270102 |
| ECLASS 10.0              | 27270102 |
| ECLASS 11.0              | 27270102 |
| ECLASS 12.0              | 27274201 |
| ECLASS 13.0              | 27274201 |
| ECLASS 14.0              | 27274201 |
| ETIM 5.0                 | EC002715 |
| ETIM 6.0                 | EC002715 |
| ETIM 7.0                 | EC002715 |
| ETIM 8.0                 | EC002715 |
| ETIM 9.0                 | EC002715 |

## Disegni quotati

Tutte le dimensioni in millimetri



- |                     |   |
|---------------------|---|
| 1 Superficie attiva | 4 Potenziometro                                     |
| 2 Alloggiamento     | 5 LED verde, indicatore della tensione di esercizio |
| 3 Coperchio         | 6 LED giallo, indicatore di funzionamento           |

## Collegamento elettrico

### Collegamento 1

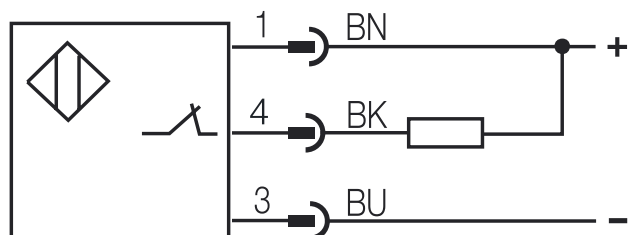
|                             |                           |
|-----------------------------|---------------------------|
| Funzione                    | Alimentazione di tensione |
|                             | Segnale OUT               |
| Tipo di collegamento        | Connettore circolare      |
| Grandezza della filettatura | M12                       |
| Tipo                        | male                      |
| Materiale                   | Plastica                  |
| Numero di poli              | 4 poli                    |
| Codifica                    | Codifica A                |

## Collegamento elettrico

| Pin | Assegnazione dei pin | Colore del conduttore |
|-----|----------------------|-----------------------|
| 1   | +10...30 V CC        | Marrone               |
| 2   | n.c.                 | -                     |
| 3   | GND                  | Blu                   |
| 4   | OUT                  | Nero                  |



## Schemi elettrici



## Comando e visualizzazione

| LED | Display                     | Significato                                  |
|-----|-----------------------------|--|
| 1   | Verde, costantemente acceso | Ready  |
| 2   | Giallo, luce permanente     | Uscita di commutazione/stato di commutazione |

## Codice articoli

Denominazione articolo: **LCS-ABBBC-DDDEFF-GHHHIJJJ KK**

|            |   |
|------------|---|
| <b>LCS</b> | <b>Principio di funzionamento</b><br>LCS: sensore capacitivo  |
| <b>A</b>   | <b>Serie</b><br>1: serie 1 «Extended»<br>2: serie 2 «Advanced»  |
| <b>BBB</b> | <b>Forma costruttiva</b><br>M12: serie con filettatura esterna M12 x 1<br>M18: serie con filettatura esterna M18 x 1<br>M30: serie con filettatura esterna M30 x 1,5<br>Q40: serie con forma cubica, lunghezza 40 mm<br>Q54: serie con forma cubica, lunghezza 54 mm  |
| <b>C</b>   | <b>Materiale dell'alloggiamento</b><br>B: ottone<br>M: metallo<br>P: plastica/PBT<br>T: PTFE  |
| <b>DDD</b> | <b>Campo di misura / Tipo di montaggio</b><br>F03: portata tipica di scansione limite 3,0 mm / montabile a filo<br>F04: portata tipica di scansione limite 4,0 mm / montabile a filo<br>F05: portata tipica di scansione limite 5,0 mm / montabile a filo<br>F06: portata tipica di scansione limite 6,0 mm / montabile a filo<br>F08: portata tipica di scansione limite 8,0 mm / montabile a filo<br>F10: portata tipica di scansione limite 10,0 mm / montabile a filo<br>F15: portata tipica di scansione limite 15,0 mm / montabile a filo<br>F20: portata tipica di scansione limite 20,0 mm / montabile a filo<br>N06: portata tipica di scansione limite 6,0 mm / montabile non a filo<br>N08: portata tipica di scansione limite 8,0 mm / montabile non a filo<br>N15: portata tipica di scansione limite 15,0 mm / montabile non a filo<br>N25: portata tipica di scansione limite 25,0 mm / montabile non a filo<br>N30: portata tipica di scansione limite 30,0 mm / montabile non a filo |
| <b>E</b>   | <b>Funzione di uscita</b><br>B: contatto N.C. e contatto N.A.<br>N: NPN<br>P: PNP   |

## Codice articoli

|            |  |
|------------|--|
| <b>FF</b>  | <b>Commutazione</b><br>NC: contatto di apertura<br>NO: contatto di chiusura<br>NP: programmabile                                     |
| <b>G</b>   | <b>Cavo di collegamento</b><br>K: cavo<br>N/A: nessun cavo   |
| <b>HHH</b> | <b>Lunghezza del cavo</b><br>020: lunghezza 2.000 mm<br>003: lunghezza 300 mm<br>N/A: nessun cavo                                    |
| <b>I</b>   | <b>Materiale cavo</b><br>P: PUR<br>T: PTFE<br>V: PVC   |
| <b>JJJ</b> | <b>Collegamento elettrico</b><br>M08: connettore circolare M8, 3 poli<br>M12: connettore circolare M12 a 4 poli (connettore a spina) |
| <b>KK</b>  | <b>Equipaggiamento speciale</b><br>L: interfaccia IO-Link<br>T: apprendimento<br>N/A: nessun equipaggiamento speciale                |

### Avviso



È possibile trovare una lista con tutti i tipi di apparecchi disponibili sul sito di Leuze all'indirizzo [www.leuze.com](http://www.leuze.com).

## Avvisi





### Rispettare l'uso previsto!




- Questo prodotto non è un sensore di sicurezza e non serve alla protezione di persone.
- Il prodotto deve essere messo in servizio solo da personale qualificato.
- Utilizzare il prodotto solo conformemente all'uso previsto.

## Accessori

### Sistemi di connessione - Cavi di collegamento

|   | <b>Cod. art.</b> | <b>Designazione</b> | <b>Articolo</b>      | <b>Descrizione</b>   |
|---|------------------|---------------------|----------------------|--|
|  | 50130654         | KD U-M12-4A-P1-020  | Cavo di collegamento | Collegamento 1: Connettore circolare, M12, Assiale, female, Codifica A, 4 poli<br>Connettore circolare, LED: No<br>Collegamento 2: A cablare<br>Schermato: No<br>Lunghezza cavo: 2.000 mm<br>Materiale della guaina: PUR |
|  | 50130657         | KD U-M12-4A-P1-050  | Cavo di collegamento | Collegamento 1: Connettore circolare, M12, Assiale, female, Codifica A, 4 poli<br>Connettore circolare, LED: No<br>Collegamento 2: A cablare<br>Schermato: No<br>Lunghezza cavo: 5.000 mm<br>Materiale della guaina: PUR |

**Accessori****Tecnica di fissaggio - Altro**

|  | <b>Cod. art.</b> | <b>Designazione</b> | <b>Articolo</b>        | <b>Descrizione</b>  |
|--|------------------|---------------------|------------------------|---|
|  | 50111499         | MC 012K             | Elemento di bloccaggio | Diametro, interno: 12 mm<br>Modello di elemento di fissaggio: Supporto di fissaggio<br>Fissaggio, lato impianto: Fissaggio passante<br>Fissaggio, lato dispositivo: Serrabile<br>Tipo di elemento di fissaggio: Rigido<br>Materiale: Plastica |

**Avviso**

È possibile trovare una lista con tutti gli accessori disponibili sul sito di Leuze nel registro Download della pagina di dettaglio del prodotto.