

Folha de dados técnicos

Coluna de sinalização

N.º do art.: 50135466

A7-V1-MP1-DS-ROG-T-100

Conteúdo

- Dados técnicos
- Desenhos dimensionais
- Conexão elétrica
- Notas
- Acessórios



A imagem pode divergir



Dados técnicos

Dados básicos

Série	A7
Tipo da sinalização	Ótico

Dados elétricos

Vida útil	> 100.000 h
-----------	-------------

Dados de desempenho

Tensão de alimentação U_B	24 V, CC, 10 %
Consumo de corrente, máx.	130 mA

Conexão

Número de conexões	2 Unid.
--------------------	---------

Notas	As cores individuais são controladas através de VCC (PNP) À prova de troca acidental: a ativação das cores é feita através de pinos, assim, é possível selecionar livremente a posição da calota (veja o manual de instruções).
-------	--

Conexão 1

Comprimento do cabo	1.500 mm
Número de fios	6 fios

Conexão 2

Tipo de conexão	Extremidade aberta
-----------------	--------------------

Dados mecânicos

Execução	Cilíndrico
Dimensões (Ø x C)	70 mm x 297 mm
Material da carcaça	Metal Plástico
Carcaça plástico	PC-ABS
Carcaça metal	Alumínio
Peso líquido	535 g
Cor da carcaça	Cinza Preto
Tipo de fixação, lado da instalação	Parafusável / horizontal
Tipo de lâmpada	LED/24V
Módulos de calota	3 unidades pré-confeccionadas
Imagem de sinal	Luz contínua
Ângulo de emissão	360°
Sequência dos módulos (crescente)	Verde, laranja, vermelho

Dados do ambiente

Temperatura ambiente, operação	-10 ... 60 °C
--------------------------------	---------------

Certificações

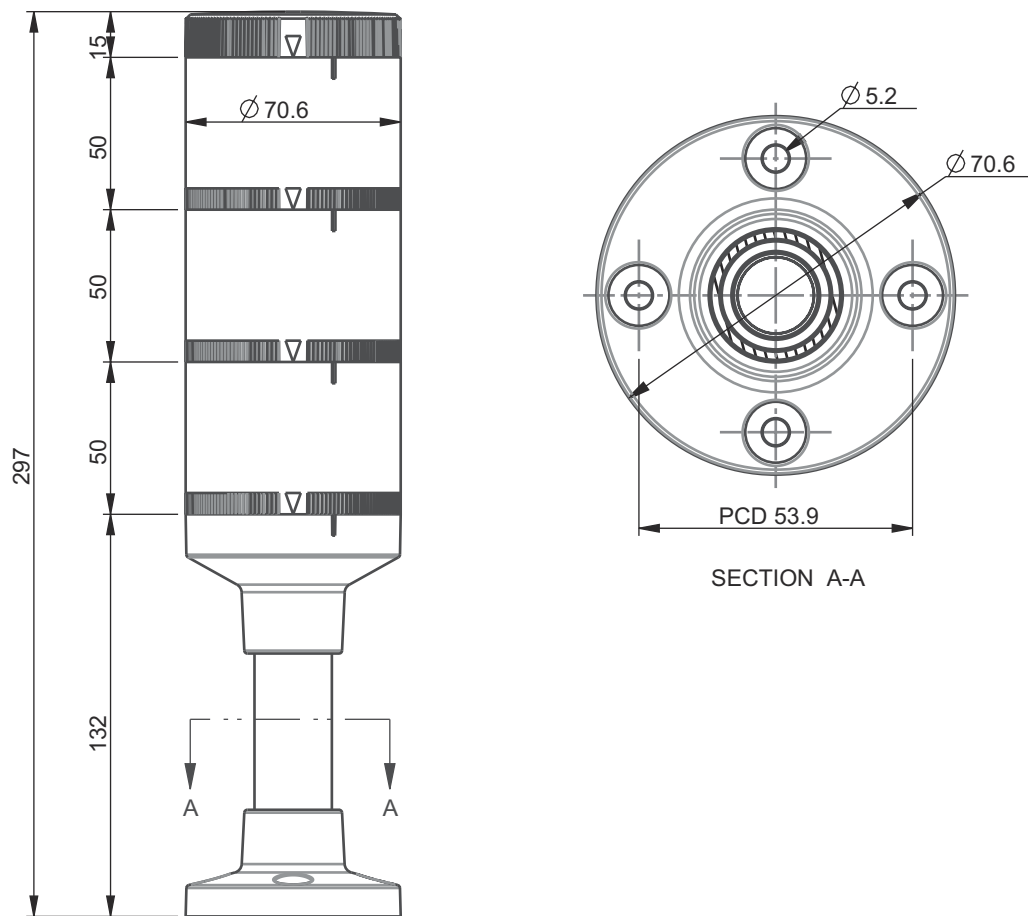
Grau de proteção	IP 66
Certificações	CE CSA

Classificação

Número da pauta aduaneira	85318070
ECLASS 5.1.4	27371230
ECLASS 8.0	27371230
ECLASS 9.0	27371220
ECLASS 10.0	27371230
ECLASS 11.0	27371230
ECLASS 12.0	27371230
ECLASS 13.0	27371230
ECLASS 14.0	27371230
ECLASS 15.0	27371230
ECLASS 16.0	27371230
ETIM 5.0	EC001042
ETIM 6.0	EC001042
ETIM 7.0	EC001042
ETIM 8.0	EC001042
ETIM 9.0	EC001042
ETIM 10.0	EC001042
UNSPSC 26.08	39111714

Desenhos dimensionais

Todas as medidas em milímetros



Conexão elétrica

Conexão 1

Comprimento do cabo	1.500 mm
Material da bainha	PVC
Cor do cabo	Cinza
Número de fios	6 fios
Seção transversal do fio	0,34 mm ²

Cor do fio

Ocupação dos fios

Preto	GND
Vermelho	VCC / Cor da luz: vermelho
Verde	VCC / Cor da luz: verde
Laranja	VCC / Cor da luz: amarelo/laranja
Branco	VCC / Cor da luz: branco / alarme
Azul	VCC / Cor da luz: azul

Conexão 2

Tipo de conexão	Extremidade aberta
-----------------	--------------------

Conexão elétrica

Conexão 3

Função	Conexão com o dispositivo
Tipo de conexão	Borne
Tipo de borne	Tecnologia de mola de tração
Número de polos	6 polos

Borne

Borne	Ocupação
B	Azul
G	Verde
A	Laranja/amarelo
R	Vermelho
0 V	GND
W	Branco/alarme

Notas




Respeitar a utilização prevista!



- ⚠ O produto não é um sensor de segurança e não atua para a proteção de pessoas.
- ⚠ O produto só deve ser colocado em operação por pessoas capacitadas.
- ⚠ Aplique o produto apenas de acordo com a sua utilização prevista.

Acessórios

Muting - Sistemas de montagem

	N.º do art.	Designação	Artigo	Descrição
	50142896	A7-MW2	Elemento de coluna de sinalização	Execução: Em forma de L Versão: Ângulo em forma de L Fixação, lado da instalação: Fixação de passagem

Nota



- ⓘ Uma lista com todos os artigos de acessórios disponíveis encontra-se na página da Leuze na internet, na guia Download da página de detalhes do artigo.