

## 技術データシート

## セーフティ・レーザースキャナ

製品番号: 53800268

RSL425-M/CU416-5

### 目次

- 仕様書
- 寸法図
- 電氣的接続
- ダイアグラム
- 操作と表示
- 注意
- アクセサリ



写真と異なる場合があります



## 仕様書

## 基本仕様

|          |  |
|----------|--|
| シリーズ     | RSL 400  |
| アプリケーション | モバイル側面の安全確保<br>モバイル危険領域の安全確保<br>定位置・出入り口の保全<br>定位置・危険領域の安全確保 |

## 特別モデル

|       |                          |
|-------|--------------------------|
| 特別モデル | 車両ナビゲーション用に最適化された測定データ出力 |
|-------|--------------------------|

## 機能

|       |   |
|-------|---|
| 機能    | 4フィールドモード<br>ダイナミックコンタクタ制御 ( EDM )、選択可<br>非常停止リンク |
| リスタート | スタート/リスタート・インターロック ( RES )、選択可                    |

## パラメータ

|                      |                      |
|----------------------|----------------------|
| タイプ                  | 3, IEC/EN 61496      |
| SIL                  | 2, IEC 61508         |
| 安全度水準 付与限界           | 2, IEC/EN 62061      |
| パフォーマンスレベル ( PL )    | d, EN ISO 13849-1    |
| PFH <sub>D</sub>     | 9E-08 毎時             |
| 可使用時間 T <sub>M</sub> | 20 年, EN ISO 13849-1 |
| カテゴリ                 | 3, EN ISO 13849      |

## 保護フィールド仕様

|                  |                       |
|------------------|-----------------------|
| 分解能 ( 設定可 )      | 30/40/50/60/70/150 mm |
| 最小調整可能範囲         | 50 mm                 |
| フィールドペア数、切り替え可   | 10                    |
| フィールドクoad数、切り替え可 | 10                    |
| 保護機能数            | 1 個数                  |
| 独立したセンサの設定数      | 1                     |
| 反射率、最小           | 1.8 %                 |
| 検出範囲             | 0 ... 4.5 m           |

## 警告フィールド仕様

|          |                 |
|----------|-----------------|
| フィールドペア数 | 10              |
| 検出範囲     | 0 ... 20 m      |
| 物体の大きさ   | 150 mm x 150 mm |
| 反射率、最小   | 10 %            |

## 光学的仕様

|         |                        |
|---------|------------------------|
| 光源      | レーザー, 赤外線              |
| 波長      | 905 nm                 |
| レーザークラス | 1, IEC/EN 60825-1:2014 |
| 送信信号形式  | パルス化                   |
| 繰り返し頻度  | 90 kHz                 |
| 角度分解能   | 0.1 °                  |
| 角度範囲    | 270 °                  |

## 測定データ

|  |   |
|--|---|
| 検出領域   | 0 ... 50 m, 反射率 > 90%   |
| 反射率  | 90 %  |
| 距離分解能半径  | 1 mm  |
| 距離分解能側面  | 0.1 °   |
| 系統的な測定偏差 D <sub>meas</sub> - D <sub>real</sub> | 最低: -20 mm<br>典型値: -10 mm<br>最大: 0 mm<br>( 反射率 1.8% ... 再帰リフレクタ<br>検出範囲 0.2 ... 25 m )                |
| 測定値ノイズ   | 10 mm 1 σ<br>( • 反射率: 1.8% ... 20%<br>検出範囲: 0 ... 9 m<br>• 反射率: 20% ... 再帰リフレクタ<br>検出領域: 0 ... 25 m ) |
| 読み取り場所 (HxB)、10 m                              | 60 mm x 13 mm   |
| 読み取り場所 (HxB)、20 m                              | 165 mm x 24 mm  |
| 読み取り場所 (HxB)、30 m                              | 265 mm x 40 mm  |
| 読み取り場所 (HxB)、40 m                              | 285 mm x 57 mm  |

## 電氣的仕様

|                     |                          |
|---------------------|--------------------------|
| サブレッサ               | 過電圧保護                    |
| パフォーマンスデータ          |                          |
| 供給電圧 U <sub>B</sub> | 24 V, DC, -30 ... 20 %   |
| 消費電流 ( 無負荷 )、最大     | 700 mA, ( 3AのACアダプタを使用 ) |
| 電力消費、最大             | 17 W, 出力負荷を加味した24 Vで     |

## 出力

|                              |      |
|------------------------------|------|
| 信号出力数、設定可                    | 4 個数 |
| セーフティ・スイッチ出力数 ( OSSDs 2 個数 ) |      |

## セーフティ・スイッチ出力

|            |                   |
|------------|-------------------|
| 種類         | セーフティ・スイッチ出力 OSSD |
| 高スイッチ電圧、最小 | 20.8 V            |
| 低スイッチ電圧、最大 | 2 V               |
| 電圧の種類      | DC                |
| スイッチ電流、最大  | 300 mA            |

## セーフティ・スイッチ出力 1

|           |               |
|-----------|---------------|
| 割り当て      | コネクタ 1、心線 グレー |
| スイッチエレメント | トランジスタ, PNP   |

## セーフティ・スイッチ出力 2

|           |               |
|-----------|---------------|
| 割り当て      | コネクタ 1、心線 ピンク |
| スイッチエレメント | トランジスタ, PNP   |

## 応答時間

|      |          |
|------|----------|
| 応答時間 | 80 ms, ≥ |
|------|----------|

## インターフェースサービス

|           |                            |
|-----------|----------------------------|
| 種類        | Bluetooth, イーサネット, USB     |
| イーサネット    |                            |
| 機能        | TCP/IP<br>設定/パラメータ化        |
| コネクタ      | 丸形プラグ M12、4ピン、Dコーデイング      |
| Bluetooth |                            |
| 機能        | 設定/パラメータ化                  |
| 周波数帯      | 2,400 ... 2,483.5 MHz      |
| 放射された送信出力 | 最大4.5 dBm ( 2.82 mW )、クラス2 |

## 仕様書

|         |                                |
|---------|--------------------------------|
| USB機能   | 設定/パラメータ化                      |
| コネクタ    | USB 2.0ミニB、ソケット                |
| 伝送速度、最大 | 12 Mbit/s                      |
| ケーブル長   | ≤ 5m<br>長いケーブル長さは有効なケーブルで可能です。 |

## コネクタ

|           |                      |
|-----------|----------------------|
| コネクタ数     | 2 個数                 |
| コネクタ 1機能  | マシンインターフェース          |
| コネクタの種類   | ケーブル                 |
| ケーブル長     | 5,000 mm             |
| シースの素材    | PVC                  |
| ケーブル色     | 黒色                   |
| 心線数       | 16 -芯                |
| 心線断面 供給   | 1 mm <sup>2</sup>    |
| 心線断面 信号   | 0.14 mm <sup>2</sup> |
| コネクタ 2機能  | データインターフェース          |
| コネクタの種類   | 丸形プラグ                |
| ネジ寸       | M12                  |
| タイプ       | メス                   |
| 素材        | 金属                   |
| 極数        | 4 -極                 |
| コーディング    | D コード                |
| 伝導特性      |                      |
| ケーブル抵抗、最大 | 15 Ω                 |

## 機械の仕様

|                  |                                    |
|------------------|------------------------------------|
| 寸法 (幅 x 高さ x 長さ) | 140 mm x 149 mm x 140 mm           |
| 筐体の素材            | プラスチック<br>金属                       |
| 筐体 金属            | 亜鉛ダイカスト                            |
| レンズカバーの素材        | プラスチック/PC                          |
| 正味重量             | 3,000 g                            |
| 筐体色              | 黄色、RAL1021番                        |
| 取り付けの種類          | オプションの取り付け部を介して<br>取付けプレート<br>通路設置 |

## 操作と表示

|              |                    |
|--------------|--------------------|
| 表示の種類        | LED表示<br>英数字ディスプレイ |
| LEDの数        | 3 個数               |
| 設定/パラメータ化の種類 | ソフトウェアセンサStudio    |
| コントローラ       | ソフトウェアセンサStudio    |

## 周囲データ

|             |               |
|-------------|---------------|
| 周囲温度、動作時    | 0 ... 50 °C   |
| 周囲温度、保管時    | -20 ... 60 °C |
| 相対湿度 (結露せず) | 15 ... 95 %   |

## 認証

|                  |  |
|------------------|--|
| 保護等級             | IP 65  |
| 保護等級             | III, EN 61140                                      |
| 認可               | TÜV南   |
| 規格によるEMVテスト方法    | DIN40839-1/3<br>EN 61496-1                         |
| 規格による揺れテスト方法     | EN 60068-2-6                                       |
| 規格による連続ショックテスト方法 | IEC 60068-2-29                                     |
| US特許             | US 10,304,307B<br>US 7,656,917 B<br>US 7,696,468 B |

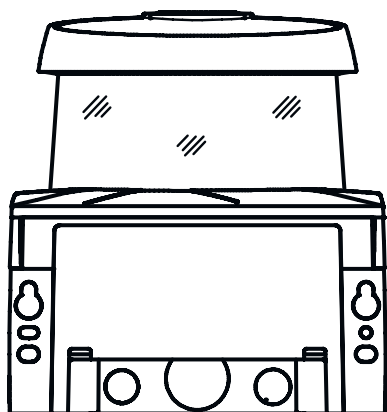
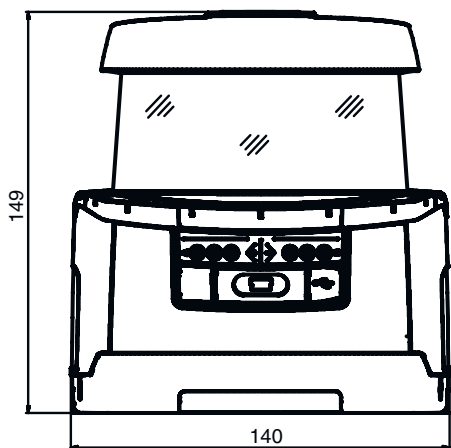
## 分類

|              |          |
|--------------|----------|
| 関税分類番号       | 85365019 |
| ECLASS 5.1.4 | 27272705 |
| ECLASS 8.0   | 27272705 |
| ECLASS 9.0   | 27272705 |
| ECLASS 10.0  | 27272705 |
| ECLASS 11.0  | 27272705 |
| ECLASS 12.0  | 27272705 |
| ECLASS 13.0  | 27272705 |
| ECLASS 14.0  | 27272705 |
| ECLASS 15.0  | 27272705 |
| ECLASS 16.0  | 27272705 |
| ETIM 5.0     | EC002550 |
| ETIM 6.0     | EC002550 |
| ETIM 7.0     | EC002550 |
| ETIM 8.0     | EC002550 |
| ETIM 9.0     | EC002550 |
| ETIM 10.0    | EC002550 |
| UNSPSC 26.08 | 32151804 |

## 寸法図

すべての寸法表記はミリメートル

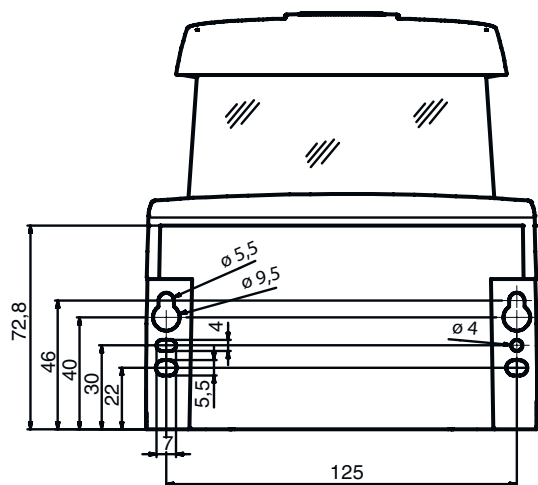
接続ユニット付きセーフティ・レーザースキャナの寸法



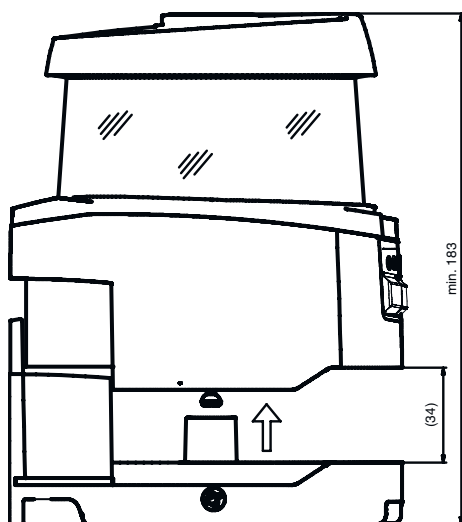
1 スキャン面

# 寸法図

接続ユニット付きセーフティ・レーザースキャナの取り付け寸法



スキャナユニットの取り付けと交換に必要な最小のスペース



# 寸法図

## スキャン領域サイズ



1 距離測定および保護領域半径の基点

## 電気的接続

### コネクタ 1

|         |                      |
|---------|----------------------|
| 機能      | マシンインターフェース          |
| コネクタの種類 | ケーブル                 |
| ケーブル長   | 5,000 mm             |
| シースの素材  | PVC                  |
| ケーブル色   | 黒色                   |
| 心線数     | 16 -芯                |
| 心線断面 供給 | 1 mm <sup>2</sup>    |
| 心線断面 信号 | 0.14 mm <sup>2</sup> |

### 心線色

### 心線ア割り当て

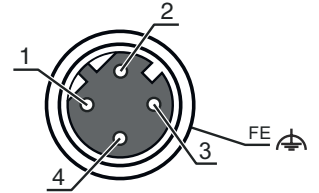
|           |               |
|-----------|---------------|
| 白         | RES1          |
| 茶色        | +24 V         |
| 緑         | EA1           |
| 黄         | A1            |
| グレー       | OSSDA1        |
| ピンク       | OSSDA2        |
| 青         | GND / ボディーアース |
| 赤         | MELD          |
| 黒色        | F1            |
| 紫         | F2            |
| グレー / ピンク | F3            |
| 赤 / 青     | F4            |
| 白 / 緑     | F5            |
| 緑 / 茶色    | SE1           |
| 白 / 黄     | SE2           |
| 茶色 / 黄    | A2            |

## 電氣的接続

## コネクタ 2

|         |             |
|---------|-------------|
| 機能      | データインターフェース |
| コネクタの種類 | 丸形プラグ       |
| ネジ寸     | M12         |
| タイプ     | メス          |
| 素材      | 金属          |
| 極数      | 4-極         |
| コーディング  | Dコード        |
| プラグケース  | FE/SHIELD   |

| ピン | ピン配列 | 心線色 |
|----|------|-----|
| 1  | TD+  | 黄   |
| 2  | RD+  | 白   |
| 3  | TD-  | 橙   |
| 4  | RD-  | 青   |
| 5  |      |     |



## ダイアグラム

## 信号強度・距離曲線



- 1 検出物体距離[m]
- 2 信号強度
- 3 再帰リフレクタフィルム
- 4 白い表面

この図は、以下の境界条件の場合に、セーフティセンサによって伝送される信号強度の典型的な経過を、測定された物体距離および物体反射率の関数として示す：

- レーザービームの入射角：0°
- 物体上の光点の面積率：100%

## 操作と表示

| LED | ディスプレイ                         | 意味   |
|-----|--------------------------------|--|
| 1   | オフ<br>赤、連続点灯<br>赤、点滅<br>緑、連続点灯 | デバイスオフ<br>OSSD off<br>エラー<br>OSSD オン   |
| 2   | オフ<br>黄、点滅<br>黄、連続点灯           | RESが停止またはRESが作動しリリース<br>保護領域 侵入<br>RESが作動しブロックするも、ロック解除準備完了中・保護領域侵入なしが必要があればリンクされたセンサはリリース |
| 3   | オフ<br>青、連続点灯                   | 警告領域に侵入なし<br>警告領域に侵入   |
| 4   | オフ<br>青、連続点灯                   | 4フィールドモード:警告フィールド3フリー<br>4フィールドモード:警告フィールド3中断  |
| 5   | 黄、点滅                           | 4フィールドモード:警告フィールド2中断   |

## 注意



目的に合ったご利用にご注意ください！



- この製品は有資格者のみが操作できます。
- 使用目的に応じた製品をご使用してください。



注意！非可視 レーザー光線・レーザークラス 1



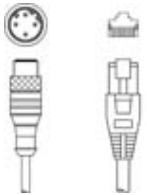
- このデバイスは、レーザークラス1製品に対するIEC/EN 60825-1:2014および米国の規制21 CFR 1040.10を満たし、2019年05月08日のLaser Notice No. 56の相違点に準拠しています。
- 現地で適用される法的レーザー安全規則を遵守してください。
  - デバイスの改造および変更は認められていません。  
このデバイスにユーザが調整またはメンテナンスできる部品は含まれていません。  
Leuze electronic GmbH + Co. KGのみが修理を実施することができます。

## アクセサリ

## コネクタ関連・相互接続ケーブル

| 製品番号     | 名称                          | 製品       | 説明  |
|----------|-----------------------------|----------|---|
| 50135081 | KSS ET-M12-4A-RJ45-A-P7-050 | 相互接続ケーブル | アプリケーション: 油/潤滑油に耐えられる<br>インターフェースに適合: イーサネット<br>コネクタ 1: 丸形プラグ, M12, 軸方向, オス, D コード, 4 -極<br>コネクタ 2: RJ45コネクタ<br>シールド: はい<br>ケーブル長: 5,000 mm<br>シースの素材: PUR  |
| 50135082 | KSS ET-M12-4A-RJ45-A-P7-100 | 相互接続ケーブル | アプリケーション: 油/潤滑油に耐えられる<br>インターフェースに適合: イーサネット<br>コネクタ 1: 丸形プラグ, M12, 軸方向, オス, D コード, 4 -極<br>コネクタ 2: RJ45コネクタ<br>シールド: はい<br>ケーブル長: 10,000 mm<br>シースの素材: PUR |


## アクセサリ

|  | 製品番号     | 名称                          | 製品       | 説明  |
|--|----------|-----------------------------|----------|---|
|  | 50135083 | KSS ET-M12-4A-RJ45-A-P7-150 | 相互接続ケーブル | アプリケーション: 油/潤滑油に耐えられる<br>インターフェースに適合: イーサネット<br>コネクタ 1: 丸形プラグ, M12, 軸方向, オス, D コード, 4 -極<br>コネクタ 2: RJ45コネクタ<br>シールド: はい<br>ケーブル長: 15,000 mm<br>シースの素材: PUR |


## 取り付け技術-取り付けブラケット

|  | 製品番号     | 名称      | 製品        | 説明  |
|--|----------|---------|-----------|---|
|    | 53800134 | BT840M  | 取り付けブラケット | アプリケーション: 面取りされた90°コーナーに設置<br>色: 黄色、RAL1021番<br>取り付けの種類、設備側: 通路設置<br>取り付けの種類、デバイス側: ネジ止め可<br>素材: 金属                       |
|    | 53800132 | BTF815M | 取り付けブラケット | アプリケーション: ベースに設置するための取り付け角度<br>高いスキャンレベル: 150 mm<br>色: 黄色、RAL1021番<br>取り付けの種類、設備側: 通路設置<br>取り付けの種類、デバイス側: ネジ止め可<br>素材: 金属 |
|   | 53800133 | BTF830M | 取り付けブラケット | アプリケーション: ベースに設置するための取り付け角度<br>高いスキャンレベル: 300 mm<br>色: 黄色、RAL1021番<br>取り付けの種類、設備側: 通路設置<br>取り付けの種類、デバイス側: ネジ止め可<br>素材: 金属 |
|  | 53800131 | BTP800M | ガード       | 色: 黒色<br>素材: 金属   |


## 一般

|  | 製品番号   | 名称             | 製品         | 説明   |
|--|--------|----------------|------------|--|
|  | 430400 | RS4-clean-Set1 | クリーニング セット | クリーニングクロス数: 40 個数<br>洗浄液の成分: 150 ml<br>重量: 616 g |

## サービス

|  | 製品番号    | 名称         | 製品   | 説明   |
|--|---------|------------|------|--|
|  | S981051 | CS40-I-141 | 安全検査 | 詳細: 現行の規格とガイドラインに従って、セーフティレーザースキャナアプリケーションをチェックします。デバイスと機械のデータをデータベースに記録します。アプリケーションごとのテストプロトコルの作成。<br>条件: 機械の停止が可能で、Leuze従業員への顧客側からのサポートと、機械へのアクセスが保証されなければなりません。 |

## アクセサリ

|  | 製品番号    | 名称         | 製品       | 説明   |
|--|---------|------------|----------|--|
|  | S981047 | CS40-S-141 | 初期導入サポート | 詳細: フォローアップ時間測定と初期検査を含む安全装置の場合。<br>条件: デバイスと接続コードは事前に取り付け済み、交通、宿泊費(場合により)は料金に含まれません。 |

### 注意



利用可能なすべてのアクセサリアイテムのリストは、Leuzeのウェブサイトでアイテム詳細ページのダウンロードタブにあります。